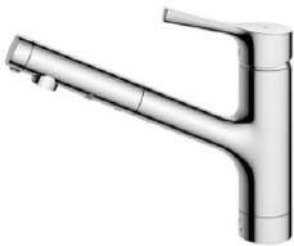


**Item number: TKS05305JA**  
**Mã sản phẩm**



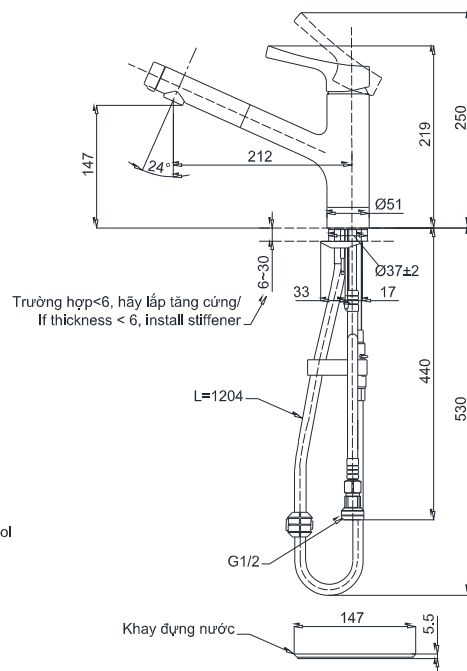
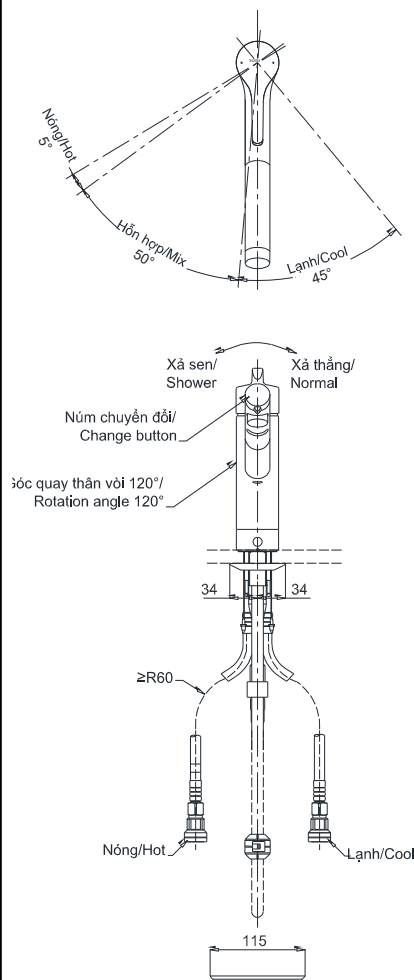
**Features**  
**Đặc điểm**

- **Modern styling**  
Thiết kế hiện đại sang trọng
- **Easy for using**  
Dễ dàng và tiện dụng khi sử dụng
- **Durable finishes**  
Lớp mạ bền vững với thời gian

**Specifications**  
**Thông số kỹ thuật**

- Minimum pressure/ Áp lực tối thiểu** : 0.05 MPa (Flow pressure/ Áp lực động)
- Maximum pressure/ Áp lực tối đa** : 0.75 MPa (Static pressure/ Áp lực tĩnh)
- Material/ Vật liệu** : Brass plated Ni-Cr/ Đồng mạ Ni-Cr
- Type/Loại** : Single handle/ Tay gạt đơn
- Mode/Chế độ** : Hot&Cool/Nóng lạnh

**TKS05305JA**



**Parts description**  
**Danh mục phụ kiện**

**Colors**  
**Màu sắc**

Đơn vị: mm

All rights reserved by TOTO company. Specifications and sizes are subject to change without notice  
Bản quyền thuộc công ty TOTO. Thông số kỹ thuật và kích thước có thể được thay đổi mà không báo trước