

Item number: TKS05303J
Mã sản phẩm



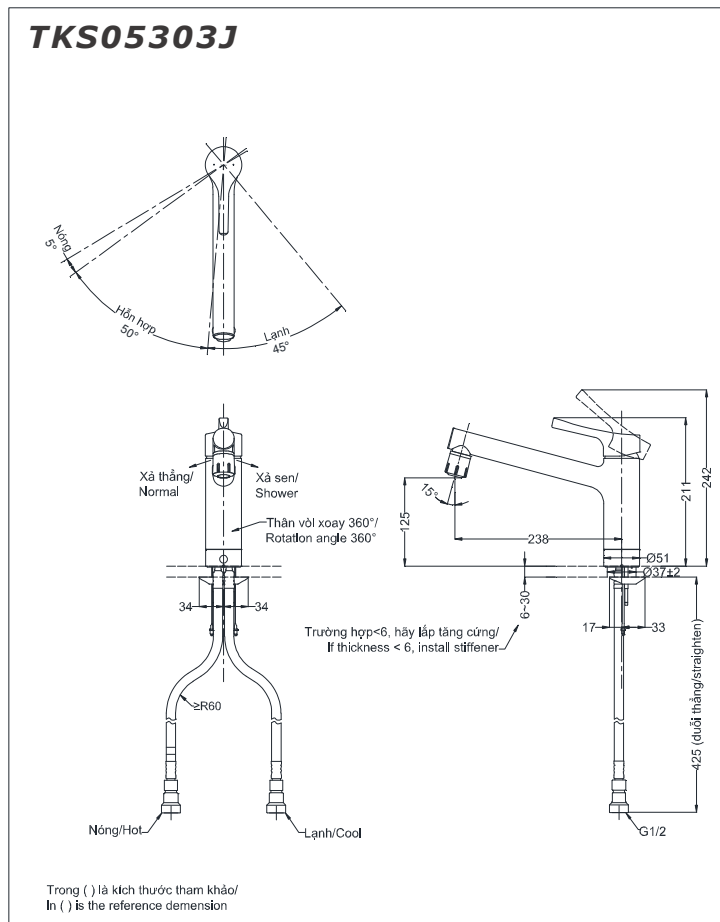
Features
Đặc điểm

- **Modern styling**
Thiết kế hiện đại sang trọng
- **Easy for using**
Dễ dàng và tiện dụng khi sử dụng
- **Durable finishes**
Lớp mạ bền vững với thời gian

Specifications
Thông số kỹ thuật

- | | |
|---|---|
| Minimum pressure/ Áp lực tối thiểu | : 0.05 MPa (Flow pressure/ Áp lực động) |
| Maximum pressure/ Áp lực tối đa | : 0.75 MPa (Static pressure/ Áp lực tĩnh) |
| Material/ Vật liệu | : Brass plated Ni-Cr/ Đồng mạ Ni-Cr |
| Type/Loại | : Single handle/ Tay gạt đơn |
| Mode/Chế độ | : Hot&Cool/Nóng lạnh |

Parts description
Danh mục phụ kiện



Colors
Màu sắc