

TOTO

VAN XẢ TIỂU NAM

DUE 113UEV1

DUE 113UKV1

DUE 113UPEV1

DUE 113UPKV1

DUE 114UE

DUE 114UK

DUE 114UPE

DUE 114UPK

DUE115UPEV1

DUE115UPKV1

Chú ý an toàn1~2
Mã số sản phẩm.....2
Quy cách3
Tên linh kiện.....4

Mở
đầu

Hướng dẫn sử dụng5
Thay pin6~7
Bảo dưỡng hàng ngày7~8

Sử
dụng và
bảo
dưỡng

Phân tích sự cố 9
Hàm lượng chất có hại10



Phân
tích sự
cố



■ Đầu tiên chúng tôi cảm ơn quý khách đã chọn mua sản phẩm của công ty chúng tôi.
Hãy đọc kỹ hướng dẫn này để sử dụng sản phẩm chính xác.

CHÚ Ý AN TOÀN

Để đảm bảo an toàn cho quý khách, trước khi sử dụng hãy đọc kỹ chú ý an toàn.

- Để đảm bảo sản phẩm được lắp đặt chính xác, phòng ngừa gây thương tích cho quý khách và người khác hoặc gây tổn thất tài sản, hướng dẫn có sử dụng nhiều ký hiệu. Những ký hiệu này có ý nghĩa dưới đây.

Ký hiệu	Ý nghĩa
 CẢNH BÁO	Nếu không nhìn thấy ký hiệu này mà thao tác sai có thể gây tổn thương nghiêm trọng cho nhân viên hoặc tử vong.
 CHÚ Ý	Nếu không nhìn thấy ký hiệu này mà thao tác sai có thể gây tổn thương nghiêm trọng cho nhân viên hoặc tổn thất tài sản.

Ký hiệu	Ý nghĩa	Ký hiệu	Ý nghĩa
	Cấm		Phải tuân thủ



CẢNH BÁO

Không sử dụng nguồn điện ngoài 220V.

Nếu không có thể dẫn tới hỏa hoạn, điện giật.



Cấm

Không lắp đặt ở nơi ẩm ướt như nhà tắm.

Nếu không có thể gây ra sự cố, điện giật.

Tuyệt đối không tháo gỡ, sửa chữa, thay đổi.

Nếu không có thể dẫn tới hỏa hoạn, điện giật.



Phải
tuân thủ

Hãy ủy thác cho nhân viên chuyên nghiệp có tư cách hợp pháp lắp đặt sản phẩm.

Người tàn tật và người khiếm khuyết năng lực nhận thức và người thiếu kiến thức chung (bao gồm trẻ em) khi sử dụng sản phẩm phải có người giám sát.



CHÚ Ý

 Cấm	<p>Không tác động lực quá mạnh hoặc đập sản phẩm. Nếu không có thể gây thương tích cho người hoặc sản phẩm xảy ra sự cố và rò nước.</p>
	<p>Không lắp đặt ở bên ngoài phòng hoặc nơi có thể đóng băng. Nếu không linh kiện có thể sẽ bị hỏng, rò nước gây tổn thất tài sản, thiệt hại do đóng băng và cho dù vẫn trong thời hạn bảo hành nhưng sửa chữa vẫn bị tính phí.</p>
	<p>Không lắp thiết bị tiết kiệm nước gây cản trở dòng chảy. Nếu không có thể ảnh hưởng tới hiệu quả xả nước và gây ra rò nước.</p>
 Phải tuân thủ	<p>Trước khi gỡ lưới lọc để vệ sinh, hãy đóng van ngắt nước hoặc đóng van tổng. Nếu không nước có thể sẽ phun ra gây tổn thất tài sản.</p>

MÃ SỐ SẢN PHẨM

Ngoại quan mặt tấm	Mã số	Trọng lượng tịnh (kg)	Tổng trọng lượng (kg)	Kích thước sản phẩm
 <Mặt tấm kim loại>	DUE113UEV1<0.47L>	Khoảng 2.3	Khoảng 2.6	<input type="checkbox"/> 115mm
	DUE113UKV1<0.47L>	Khoảng 2.0	Khoảng 2.4	
	DUE114UE<1.9L>	Khoảng 2.2	Khoảng 2.6	
	DUE114UK<1.9L>	Khoảng 1.9	Khoảng 2.4	
 <Mặt tấm nhựa>	DUE113UPEV1<0.47L>	Khoảng 2.0	Khoảng 2.5	<input type="checkbox"/> 130mm
	DUE114UPE<1.9L>	Khoảng 2.1	Khoảng 2.5	
	DUE115UPEV1<3.0L>	Khoảng 1.9	Khoảng 2.5	
	DUE113UPKV1<0.47L>	Khoảng 1.9	Khoảng 2.3	
	DUE114UPK<1.9L>	Khoảng 1.8	Khoảng 2.3	
	DUE115UPKV1<3.0L>	Khoảng 1.8	Khoảng 2.3	

QUY CÁCH

Tên sản phẩm		Van xả tiểu nam				
Mã Số	DUE113UEV1 DUE113UPEV1	DUE114UE DUE114UPE	DUE115UPEV1	DUE113UKV1 DUE113UPKV1	DUE114UK DUE114UPK	DUE115UPKV1
Nguồn điện	Dòng điện xoay chiều AC220V 50/60Hz			Pin khô kiềm số 5×2 cục		
Lưu lượng nước xả	≤ 0.47L	≤ 1.9L	≤ 3L	≤ 0.47L	≤ 1.9L	≤ 3L
Thiết bị bảo đảm xả nước đúng giờ	Tự động xả nước một lần mỗi 2 giờ	Tự động xả nước một lần mỗi 24 giờ		Tự động xả nước một lần mỗi 2 giờ	Tự động xả nước một lần mỗi 24 giờ	
Khoảng cách cảm ứng	Khoảng cách cửa sổ cảm ứng 800mm±10% (có chức năng tự động)					
Nhiệt độ môi trường sử dụng	1~55°C					
Áp lực nước cấp	Áp suất nước cần thiết tối thiểu 0.05MPa (khi chảy) Áp suất nước tối đa: 0.75MPa (khi dừng)					
Công suất tiêu hao	Khi máy chờ	≤ 0.4W		≤ 0.2mW		
	Khi hoạt động	≤ 0.6W		-		
Tiêu chuẩn vòng ren ống cấp nước	G1/2					
Tiết kiệm nước	-	Cấp 1	Cấp 2	-	Cấp 1	Cấp 2
Kích thước thùng (dài x rộng x cao)	330×220×170mm					
Sử dụng	Sử dụng trong phòng vệ sinh tại hộ gia đình thông thường và nơi công cộng					

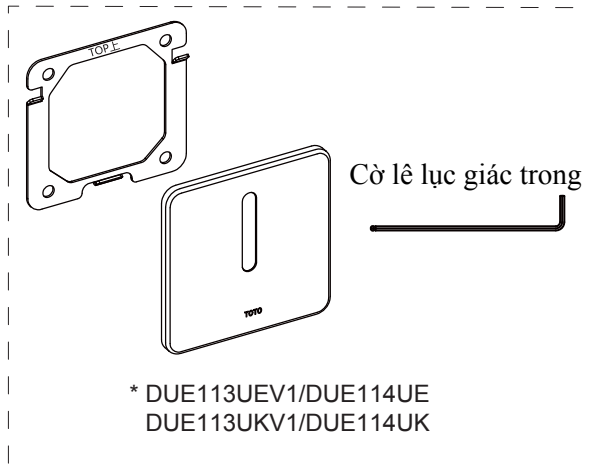
YÊU CẦU

Nếu quý khách muốn vứt bỏ sản phẩm này, thì không được xử lý chúng như rác thải thông thường. Hãy tiến hành xử lý, phục hồi và thu hồi phù hợp theo hệ thống thu hồi theo quy định của pháp luật.

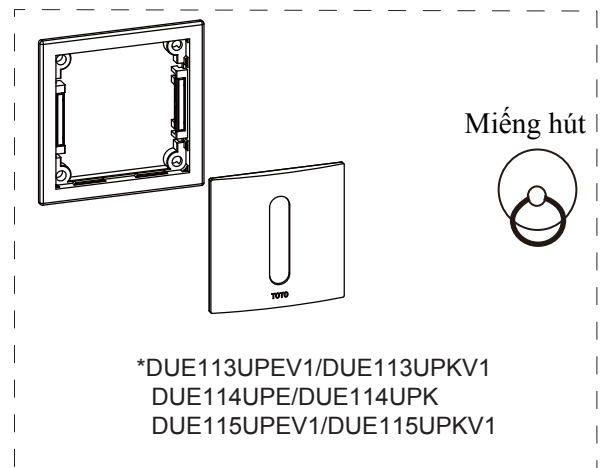
TÊN LINH KIỆN

- Hãy đọc kỹ hướng dẫn này và lắp đặt sử dụng chính xác.
- Công ty TOTO bảo đảm quyền lợi đối với việc thay đổi sản phẩm mà không cần thông báo.
- Hãy kiểm tra các linh kiện dưới đây có đầy đủ không.

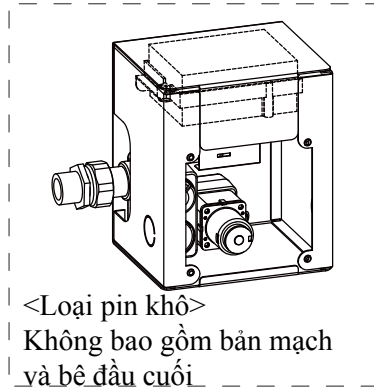
<Tấm nắp kim loại> (Bao gồm cảm ứng quang điện)



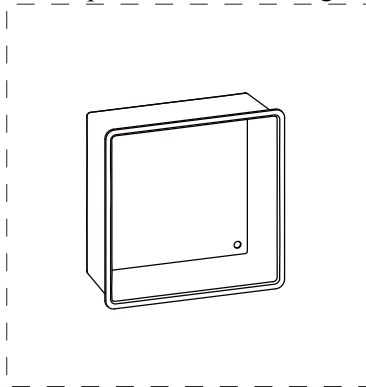
<Tấm nắp kim nhựa> (Bao gồm cảm ứng quang điện)



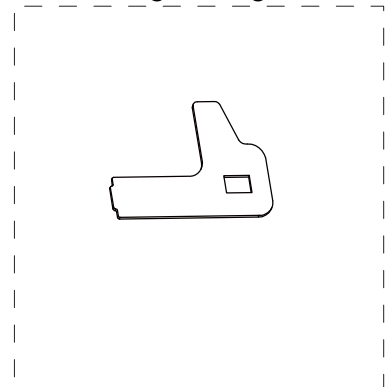
Hộp giấu trong tường



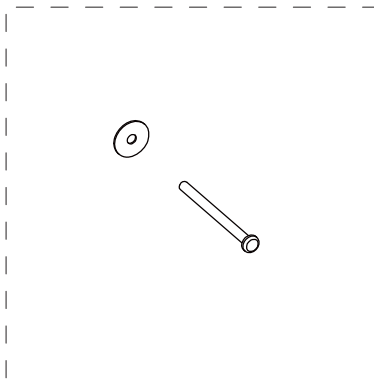
Hộp bảo vệ khi thi công



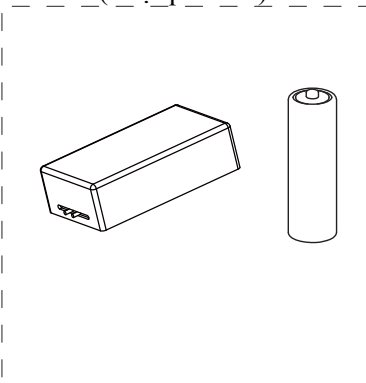
Dụng cụ đóng mở



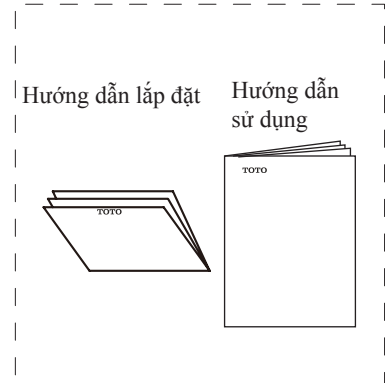
Vít M3 (X4) và miếng đệm (X4)



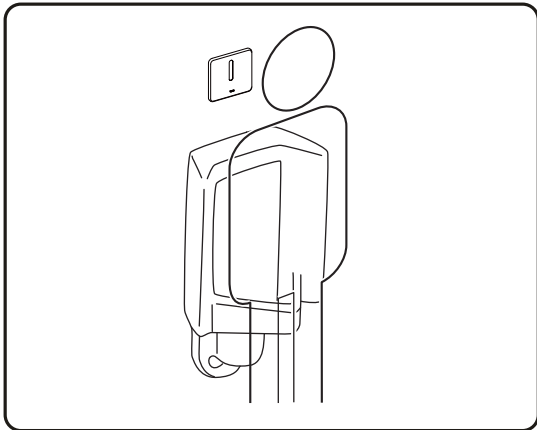
Hộp pin (X1) và pin khô (X2)
(Loại pin khô)



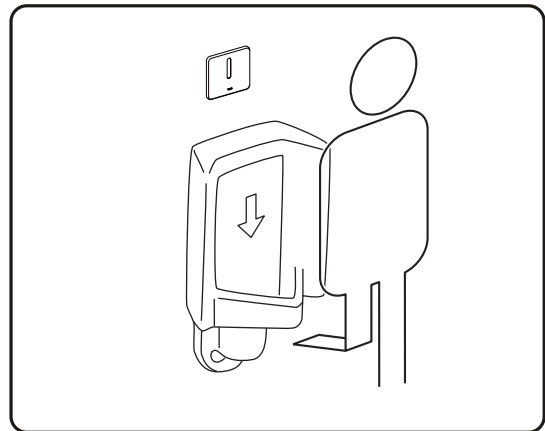
Sách hướng dẫn



HƯỚNG DẪN SỬ DỤNG

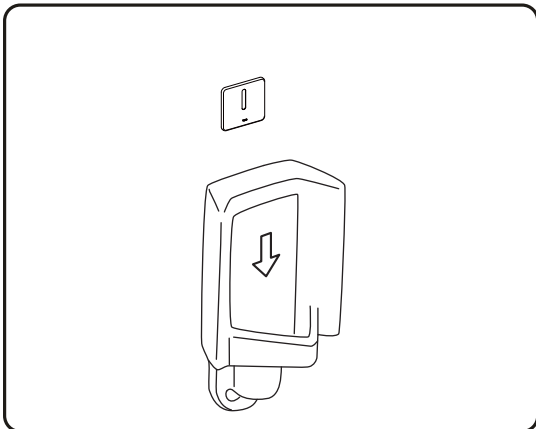


- ① Khi người sử dụng đứng trước cửa sổ cảm ứng bồn tiêu trong vòng 800mm, thiết bị cảm ứng bắt đầu cảm ứng.



- ② Khi người sử dụng dừng lại trên 6 giây, sau đó rời đi, bồn tiêu sẽ tự động xả nước.

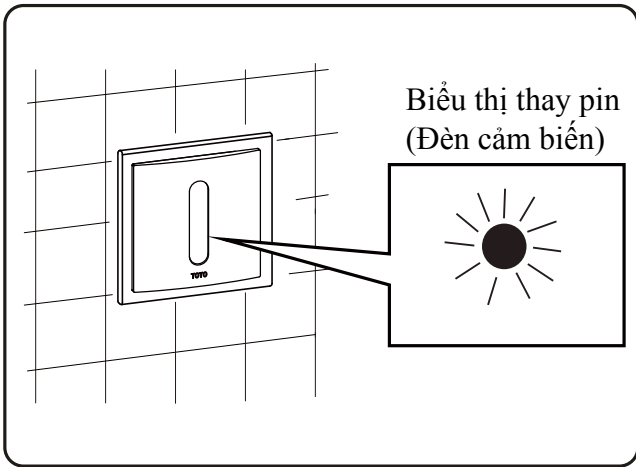
Chú ý: Không được đập vào tấm nắp, nếu không có thể làm hỏng sản phẩm.



- Bảo vệ sản phẩm, xả nước tự động định kỳ. Khi không sử dụng trong khoảng thời gian dài, để đảm bảo nước khô lại bên trong ống bồn tiêu, hãy tiến hành xả nước định kỳ.

<Loại 0.47L>: Xả một lần mỗi 2 giờ.
<Loại 1.9L và 3.0L>: Xả một lần mỗi 24 giờ

THAY PIN



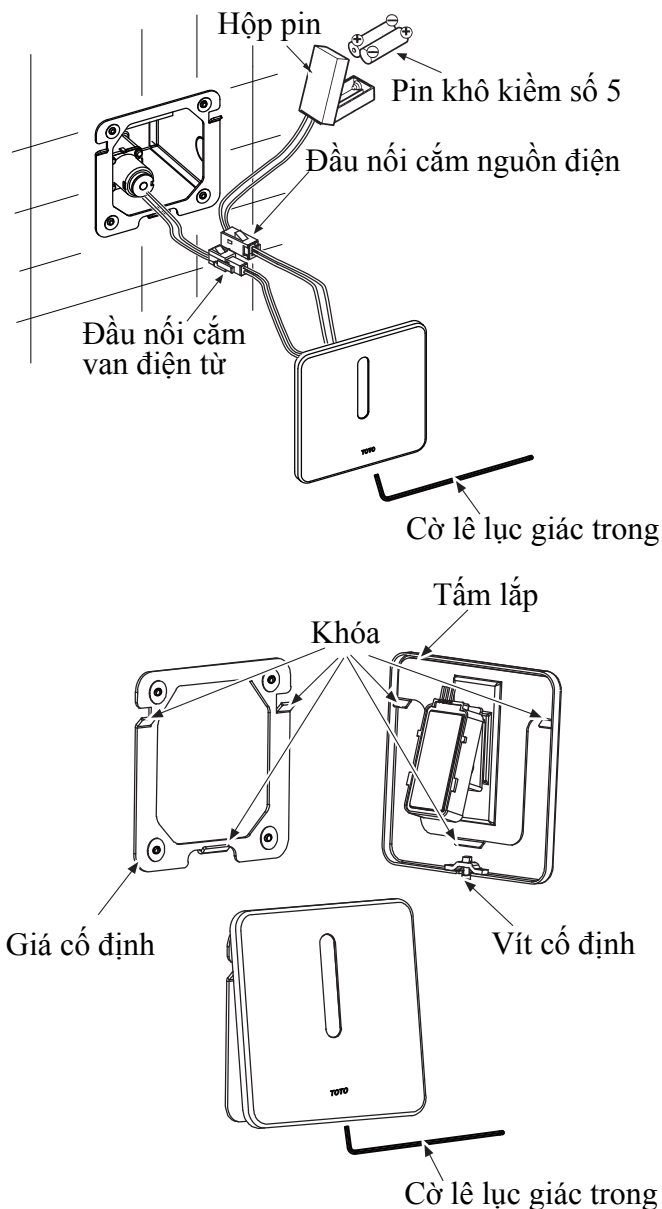
<Loại pin khô>

Gợi ý cách thay pin

1. Khi dung lượng pin không đủ, đèn cảm ứng sẽ nhấp nháy, để nhắc thay pin.
2. Hãy dùng 2 cục pin kiềm số 5 mua ngoài thị trường để thay pin.
 - Tuổi thọ sử dụng tiêu chuẩn của pin khô là 4000 lần/ tháng, sử dụng khoảng 5 năm.
 - Nếu quý khách sử dụng pin khô có chất lượng khác, dưới điều kiện sử dụng như trên thì tuổi thọ của pin vào khoảng 2 năm.

<Tấm nắp kim loại> Phương pháp thay pin

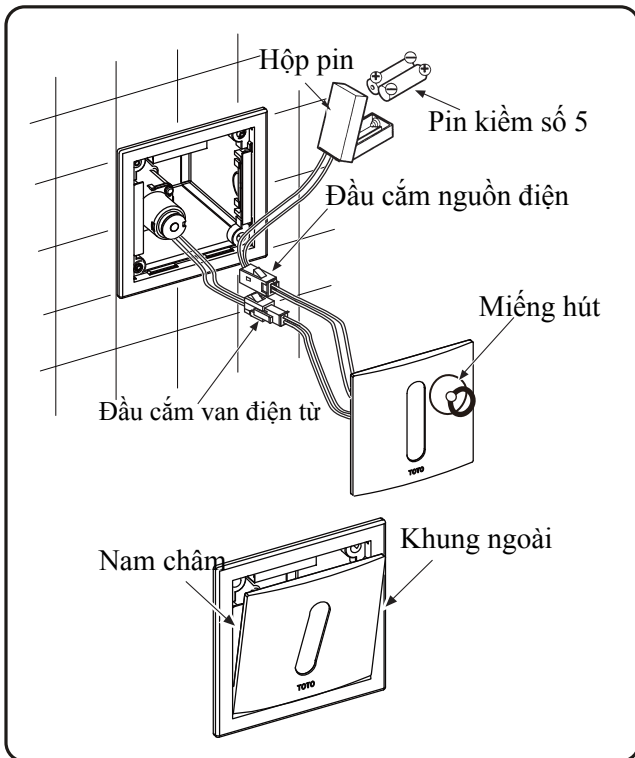
1. Dùng cờ lê lục giác trong vặn lỏng vít trên phần đáy tấm nắp, nhắc ba điểm khóa ở trên tấm nắp để gỡ tấm nắp xuống, tháo đầu cắm nguồn điện, đầu nối van điện từ.
2. Lấy hộp pin từ bên trong hộp giấu trong tường.
3. Lấy pin cũ ra, lắp pin mới vào hộp pin theo hướng biểu thị + -.
4. Ấn pin về vị trí ban đầu.
5. Cắm đầu cắm nguồn điện, đầu nối van điện từ.



6. Lắp tấm nắp.

Chú ý: ● Trong vòng 10 phút sau khi lắp pin, đèn cảm ứng sẽ sáng, đây không phải sản phẩm xảy ra sự cố, mà tiến hành tự động điều chỉnh theo khoảng cách cảm ứng.

● Không được sử dụng pin cũ mới hỗn hợp.



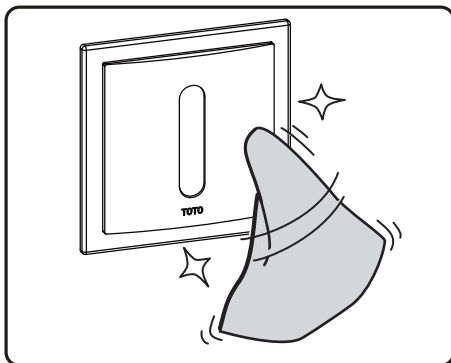
Phương pháp thay pin <Tấm nắp nhựa>

1. Dùng miếng hút để gỡ tấm nắp, tháo đầu cắm nguồn điện, đầu cắm van điện từ.
2. Lấy hộp pin ra khỏi hộp giấu trong tường
3. Gỡ pin cũ ra, thay pin mới theo ký hiệu + -.
4. Để pin về vị trí ban đầu.
5. Cắm đầu cắm nguồn điện và đầu cắm van điện từ.
6. Lắp tấm nắp lên.

Chú ý

- Không lắp ngược hai cực + -.
- Không lắp hỗn hợp pin cũ và mới.
- Không dùng pin khô không có tính kiềm.
- Hãy vứt bỏ pin cũ theo quy định của pháp luật và tiến hành xử lý, thu hồi hợp lý.

BẢO DƯỠNG HÀNG NGÀY



Đối với vết bẩn nhẹ

Hãy dùng khăn mềm nhúng nước lạnh hoặc nước ấm để lau, loại bỏ vết bẩn trên tấm nắp và cửa sổ cảm ứng.

Đối với vết bẩn khá nặng

Hãy dùng khăn mềm đã nhúng một lượng phù hợp chất tẩy rửa trung tính đã pha loãng để loại bỏ vết bẩn, sau đó dùng nước sạch để lau lại.

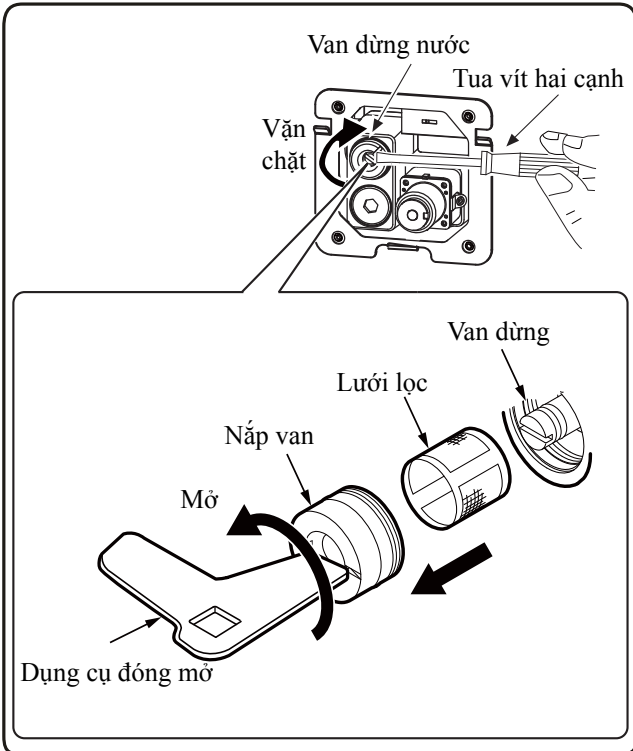
- Khi lau xung quanh cửa sổ cảm ứng, hãy cẩn thận không làm xước bề mặt cửa sổ cảm ứng.

Chú ý: Không được đổ nước để xả, để tránh gây ra sự cố đường điện và rò điện

- Không sử dụng chất tẩy rửa có thể làm tổn hại tấm bề mặt.

- Ví dụ :
- ✗ Chất tẩy rửa tính axit, chất tẩy trắng clo, chất tẩy rửa tính kiềm
 - ✗ Chất tẩy rửa có hạt ma sát như bột đánh bóng
 - ✗ Chất pha loãng như dầu hoặc chất pha loãng có benzen
 - ✗ Dụng cụ mài mòn như bàn chải ni lông, miếng chà

Bảo dưỡng lưới lọc



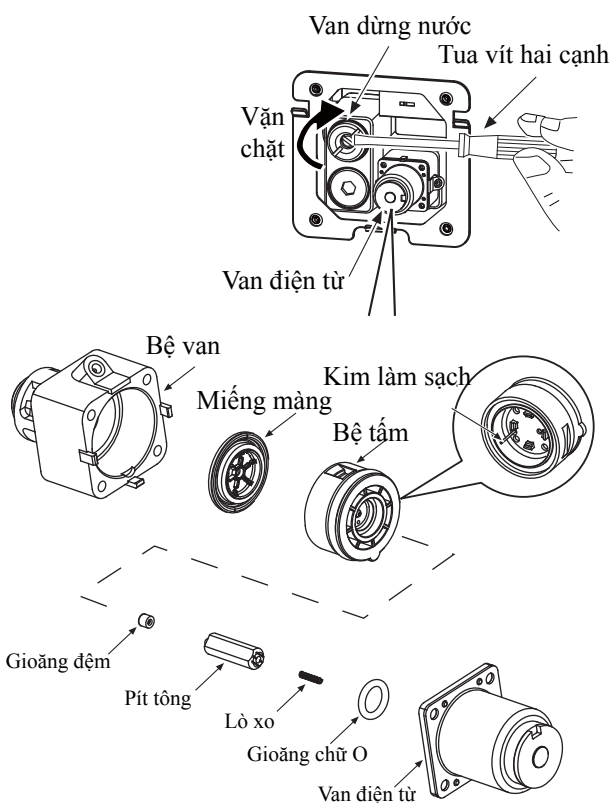
Cảnh báo



Đối với loại dòng điện xoay chiều, trước hết hãy ngắt nguồn điện. Nếu không có thể gây ra hỏa hoạn, điện giật.

1. Gỡ tấm bề mặt. (Xem trang 6-7 Phương pháp thay pin)
2. Tháo đầu cắm
3. Vận chặt van ngừng nước, dừng cấp nước.
4. Dùng dụng cụ đóng mở để gỡ nắp van và lưới lọc.
5. Dùng bàn chải mềm để loại bỏ vật bẩn trên lưới lọc.
6. Lắp lại về vị trí ban đầu.

Bảo dưỡng van điện từ



Cảnh báo



Đối với loại dòng điện xoay chiều, trước hết hãy ngắt nguồn điện. Nếu không có thể gây ra hỏa hoạn, điện giật.

1. Gỡ tấm bề mặt. (Xem trang 6-7 Phương pháp thay pin)
2. Tháo đầu cắm
3. Vận chặt van ngừng nước, dừng cấp nước.
4. Gỡ van điện từ, kiểm tra pít tông có chắc chắn không.
5. Kiểm tra lỗ thông nước có bị vật bẩn làm tắc không, và dùng bàn chải mềm để vệ sinh.
6. Kiểm tra tấm màng và bộ tâm màng không có vật bẩn, dùng bàn chải mềm để vệ sinh.
7. Khi lắp tấm màng, bộ nâng tấm màng hàng nhiệt, hãy lắp kim làm sạch như hình minh họa.
8. Lắp lại về vị trí ban đầu.

PHÂN TÍCH SỰ CỐ

- Những tình huống dưới đây không phải sự cố, trước khi yêu cầu sửa chữa, hãy kiểm tra những danh mục dưới đây. Nếu vẫn không thể hồi phục bình thường hãy hỏi công ty lắp đặt, cửa hàng hoặc doanh nghiệp bán.

Trước khi yêu cầu sửa chữa			
Hiện tượng	Hãy kiểm tra	Phương pháp xử lý	Trang
Nước không chảy	Bề mặt cửa sổ cảm ứng có bị bẩn không	Lau sạch vết bẩn	7
	Trước cửa sổ cảm ứng có chướng ngại vật không	Lau sạch chướng ngại vật	-
	Van dừng nước đã mở hoàn toàn chưa	Mở van dừng nước	-
	Đèn màu đỏ của cửa sổ cảm ứng có nhấp nháy không	Thay pin khô	6~7
	Đã cắm chặt đầu nối chưa	Cắm lại đầu nối	6~7
	Có đang mất nước hoặc mất điện không	Đợi tới khi được khắc phục	-
	Lưới lọc có tắc không	Vệ sinh lưới lọc	8
Nước không dừng	Van điện từ có bị tắc không	Vệ sinh van điện từ	8
	Nếu sau khi kiểm tra các vị trí nêu trên, nếu nước vẫn không dừng, hãy đóng van dừng nước.		
Nước chảy yếu	Van dừng nước đã mở hoàn toàn chưa	Mở van dừng nước	-
	Lưới lọc có tắc không	Vệ sinh lưới lọc	8

Tên gọi và hàm lượng chất có hại trong sản phẩm

Tên linh kiện	Chất có hại					
	Chì (Pb)	Thủy ngân (Hg)	Cadmium (Cd)	Crom hóa trị VI (Cr (VI))	Polybrominated biphenyl (PBB)	Ete diphenyl polybrominated (PBDE)
Bộ điều khiển	×	○	○	○	○	○
Van ngắt nước	×	○	○	×	○	○
Nắp van lưu lượng	○	○	○	×	○	○
Van điện từ	○	○	○	×	○	○
Thiết bị cảm ứng	○	○	○	○	×	×
Bảng mạch	○	○	○	○	×	×

Bảng trên được lập dựa theo quy định SJ/T 11364-2014.

○ : Biểu thị chất gây hại ở linh kiện tương ứng có hàm lượng trung bình trong vật liệu dưới yêu cầu giới hạn hàm lượng theo quy định GB/T 26572-2011

× : Biểu thị chất gây hại tối thiểu trên linh kiện có hàm lượng vượt quá yêu cầu giới hạn hàm lượng theo quy định GB/T 26572-2011 . (Mà hiện tại trong ngành chưa có phương án thay thế, phù hợp yêu cầu của pháp lệnh bảo vệ môi trường của liên minh châu Âu RoHS.



Chữ số trong ký hiệu này biểu thị dưới trạng thái sử dụng sản phẩm thông thường, kỳ hạn sử dụng bảo vệ môi trường là 10 năm.