

# TOTO

## HƯỚNG DẪN LẮP ĐẶT

### VÒI CẢM ỨNG

Loại TEN40AN\*, loại TEN12AN\*, loại TEN12EN\*

Loại DLE117AN\*, loại DLE110A1N\*, loại DLE110A2N\*, loại DLE105AN\*

Loại TN78-9\*

## 1-1 Chú ý an toàn

(Để đảm bảo sự an toàn của bạn, vui lòng làm theo những chỉ dẫn bên dưới.)

Trong bản hướng dẫn này, để sử dụng sản phẩm đúng cách nhằm tránh nguy hại cho quý khách và người khác cũng như tổn hại tài sản, chúng tôi sử dụng nhiều ký hiệu.

Các ký hiệu và ý nghĩa như sau đây:



### Cảnh báo

Phớt lờ những biểu tượng này có thể gây ra thương tích cá nhân hoặc hỏng hóc tài sản

\* Một số phiên bản có thể có các chi tiết khác với hình minh họa


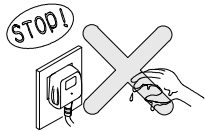
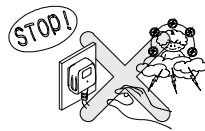

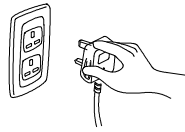


### Cảnh báo



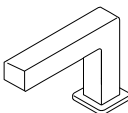
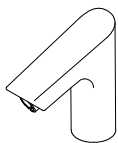
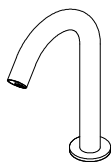
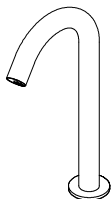
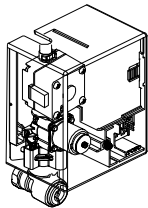
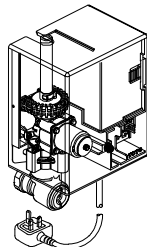
 Không dùng ở nơi có độ ẩm cao	Không lắp đặt vòi cảm ứng tại nơi có độ ẩm cao như phòng tắm. Nếu không, có thể gây ra hỏng hóc.
 CẤM THẢO RỜI	Không tự ý tháo, lắp hay điều chỉnh vòi cảm ứng, trừ khi bạn là thợ điện hoặc có chuyên môn về thiết bị. Nếu không, có thể gây ra thương tích cá nhân hoặc hỏng hóc tài sản.
 CẤM	Tuyệt đối không để nước bắn vào bộ điều khiển. Bộ điều khiển vòi cảm ứng là thiết bị điện, nếu nước bắn vào có thể gây ra sự cố cho sản phẩm. <div style="text-align: center;"><b>AC220V</b></div> Không được tự ý điều chỉnh dây cáp điện. Có thể dẫn đến cháy nổ hoặc chập điện. 
 BẮT BUỘC	Khi nhiệt độ phòng hạ thấp xuống dưới nhiệt độ đóng băng, hãy thực hiện bảo ôn đường ống để tránh cho sản phẩm bị hỏng. Nếu đường ống bị đóng băng thì các bộ phận có thể hư hỏng hoặc rò rỉ nước. Hãy bọc đường ống bằng vật liệu bảo ôn. <div style="text-align: center;"><b>AC220V</b></div> Cắm vào thân phích cắm điện khi rút ra khỏi ổ cắm điện. Nếu không, có thể làm hư hỏng phích cắm điện và dây điện, gây cháy nổ hoặc chập điện khi tháo phích cắm. 
	<div style="text-align: center;"><b>AC220V</b></div> Thường xuyên vệ sinh bụi trên phích cắm (mỗi tháng một lần). Nếu không, có thể gây chập điện hoặc cháy nổ. Vệ sinh bằng khăn khô, cắm chắc chắn phích cắm vào ổ cắm.  <div style="text-align: center;">Vệ sinh phích cắm thường xuyên</div>

# 1-2

## ⚠ Cảnh báo

 Không được chạm vào	<b>AC220V</b> Không cắm hay rút phích cắm điện khi tay ướt. Nếu không, có thể dẫn đến điện giật.	
	<b>AC220V</b> Không chạm vào phích cắm điện khi trời có sấm sét. Nếu không, có thể dẫn đến điện giật.	
 Phích cắm	Rút phích cắm điện ra khi không sử dụng thời gian dài. Tháo các giắc cắm pin dự phòng đối với loại tự phát điện. Nếu không, có thể gây tai nạn do thiết bị vận hành sai hoặc gây hỏng hóc.	

## 2 Thông số kỹ thuật

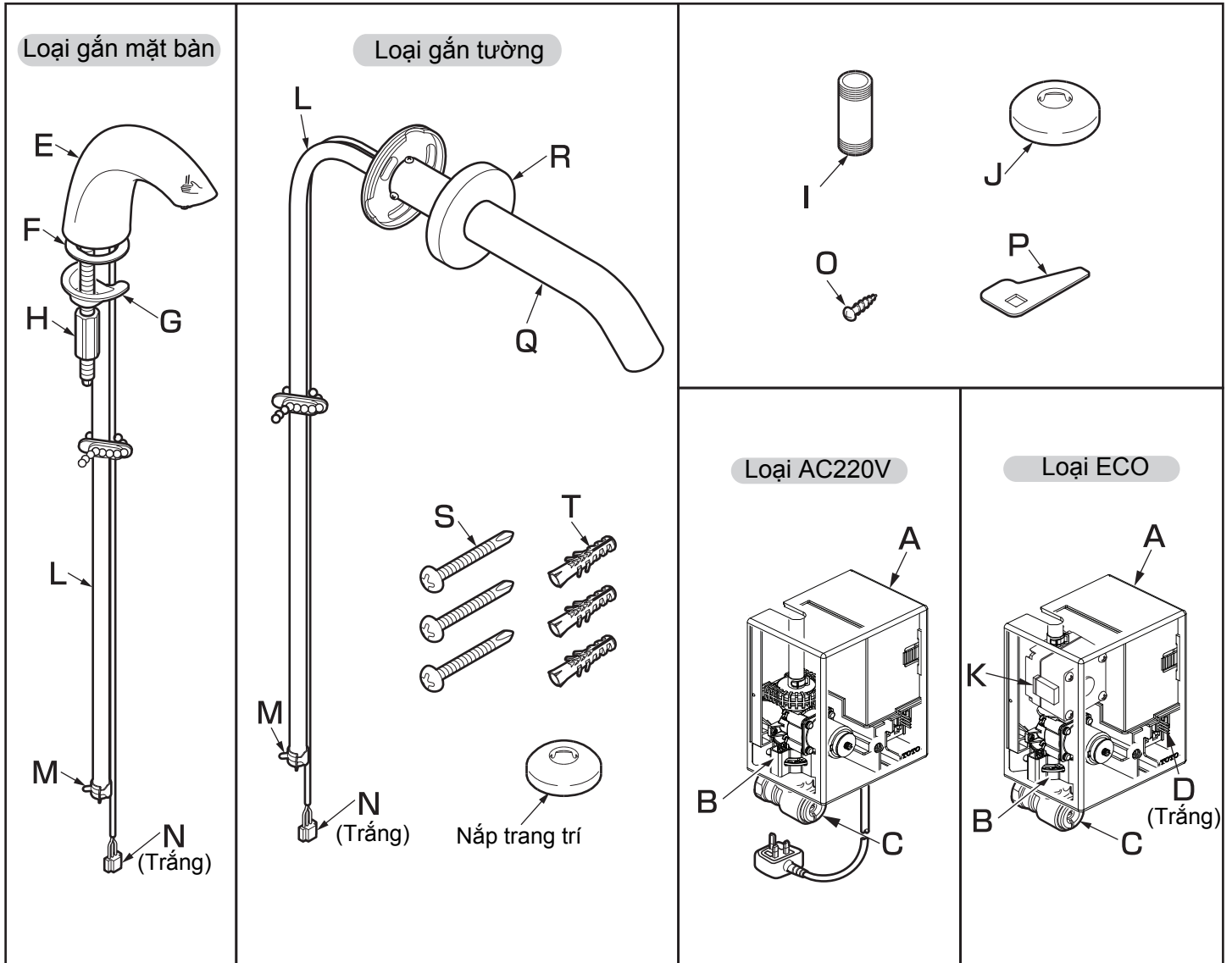
		Vòi nước							
		Mã sản phẩm							
TEN40AN V900	TEN12AN V900			TEN12EN V900	DLE117AN V900	DLE110A1N V900	DLE110A2N V900	DLE105AN V900	
TEN40AN V900 ※1	TEN12AN V900 ※1			TEN12EN V900 ※1	DLE117AN V900 ※1	DLE110A1N V900 ※1	DLE110A2N V900 ※1	DLE105AN V900 ※1	
		Bộ điều khiển							
		 TN78-9 V900 (loại ECO) TN78-9 V900L (loại ECO) ※ 2			 TN78-9 V910 (loại AC) TN78-9 V910L (loại AC) ※ 2				
Loại		ECO			AC220V				
Phạm vi cảm biến		Cảm biến tự điều chỉnh phạm vi							
Áp suất cấp nước		Áp suất nước tối thiểu 0.05 MPa (áp suất động)							
		Áp suất nước tối đa 0.75MPa							
Đầu nối cấp nước		R1/2							
Nhiệt độ môi trường		1 ~ 40°C							
Lưu lượng		2 lít/phút / 1.5 lít/phút ※2			1.5 lít/phút / 1.5 lít/phút ※2				

※ 1: Dựa trên tiêu chuẩn Singapore

※ 2: Dựa trên tiêu chuẩn "LEED SPEC"

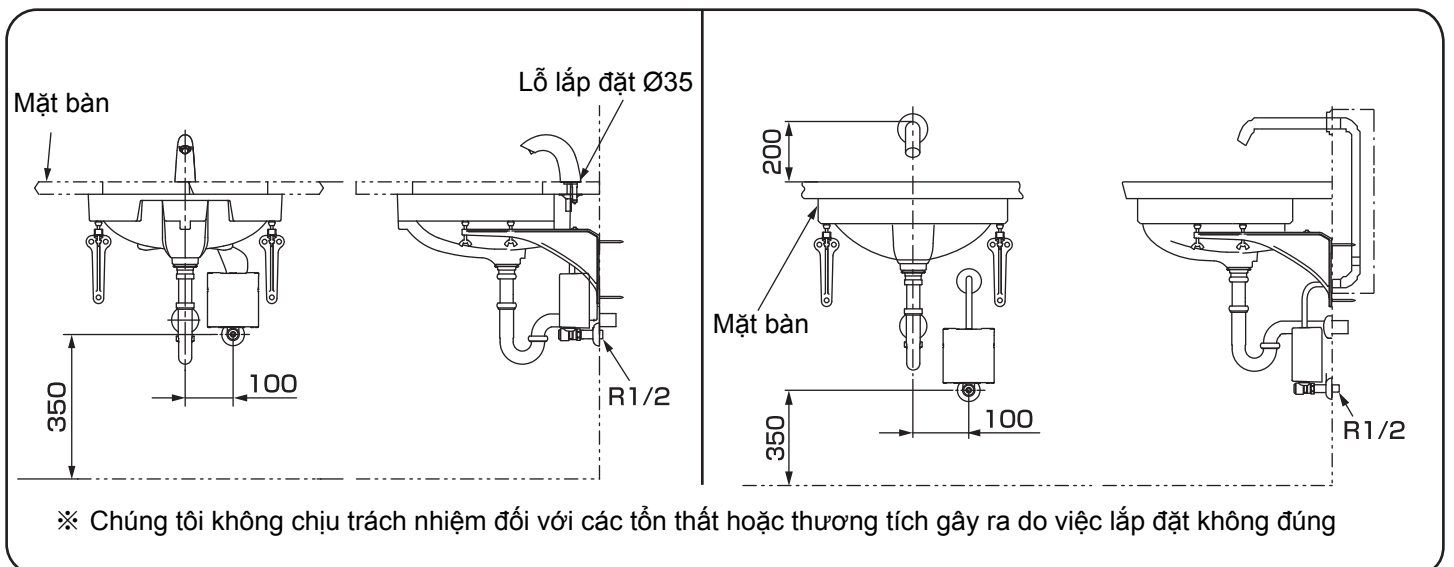
# 3

## Các phụ kiện

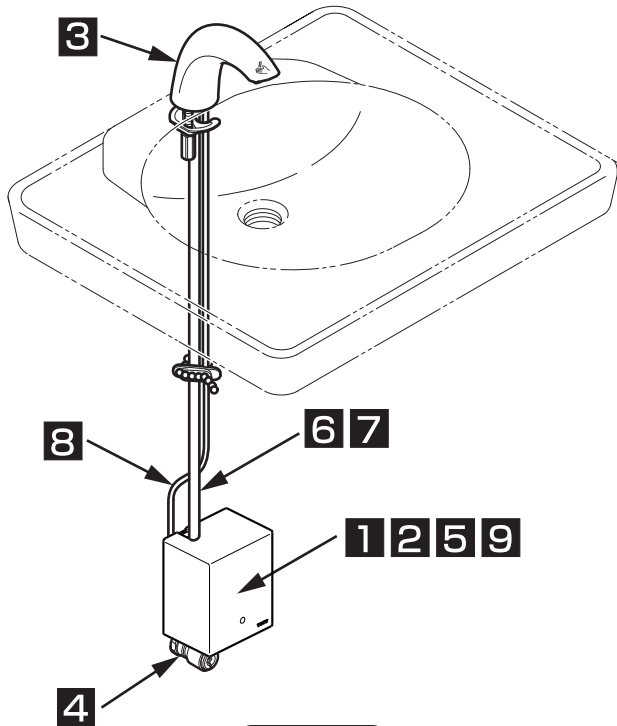


# 4

## Bản vẽ lắp đặt hoàn thiện



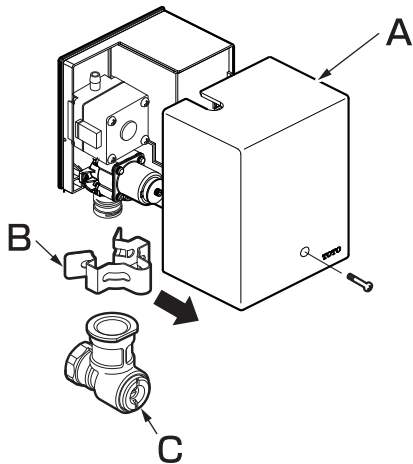
# 5-1 Trình tự lắp đặt



## Chú ý

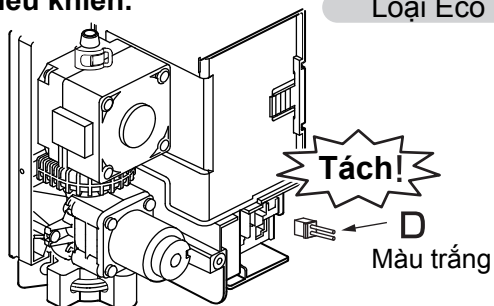
Trước khi lắp đặt, đảm bảo thực hiện xả nước trong ống cấp nước sao cho ống thật sạch. (Nếu không các dị vật chui vào trong sản phẩm có thể gây ra hỏng hóc).

## 1 Tháo nắp bộ điều khiển



## 2 Cắm giắc cắm pin dự phòng (màu trắng) vào bộ điều khiển.

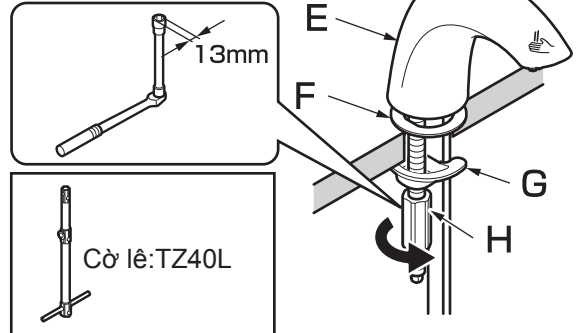
Loại Eco



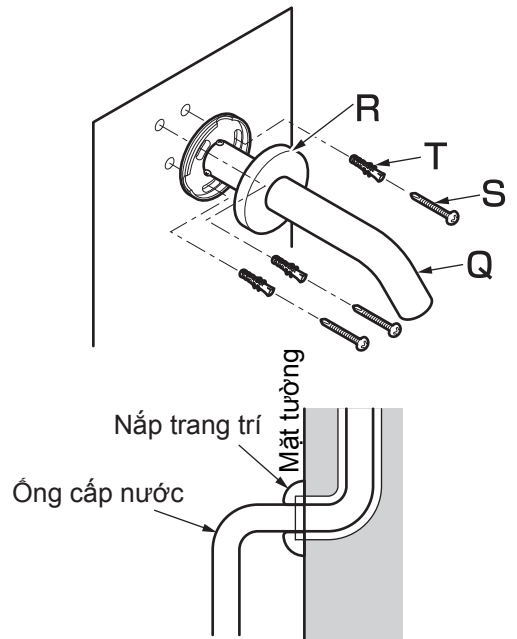
Mất 2 phút để mạch điện ổn định.

## 3 Vặn chặt vòi nước bằng cờ lê

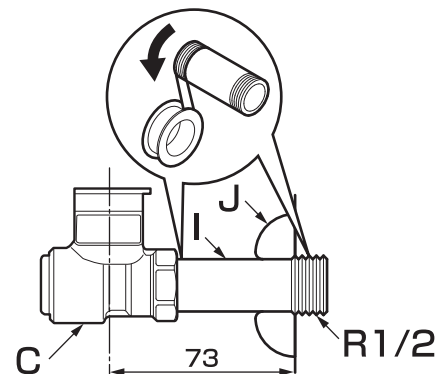
Loại gắn mặt bàn



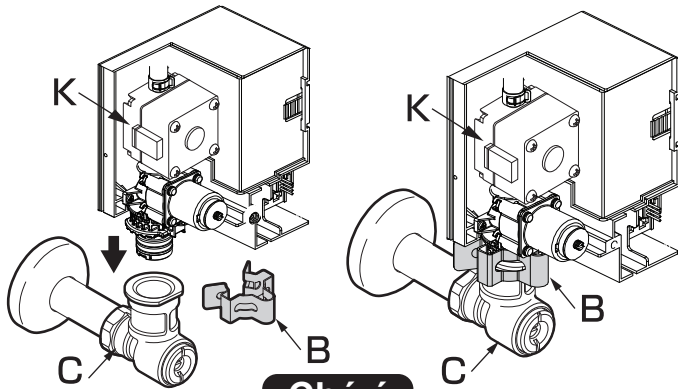
Loại gắn tường



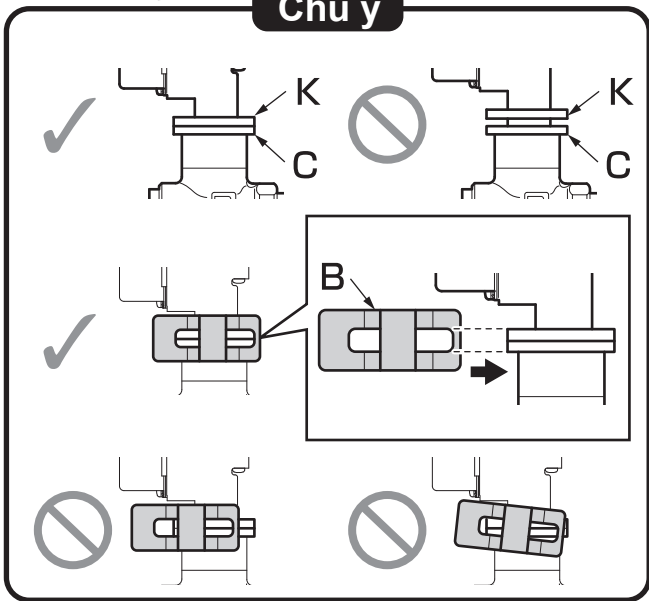
## 4 Lắp đặt van dừng và nắp trang trí vào đầu cấp nước trên tường.



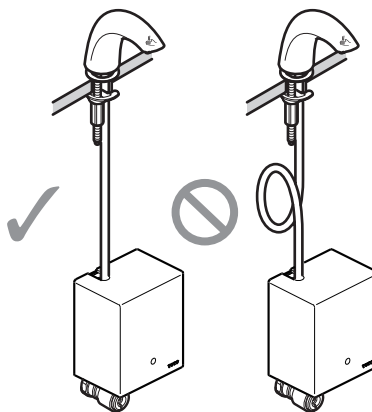
**5 Nối bộ điều khiển với van dùng**



**Chú ý**

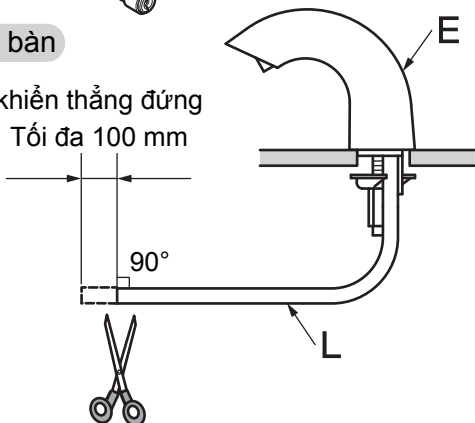


**6 Cắt ống nối vòi nước nếu cần.**

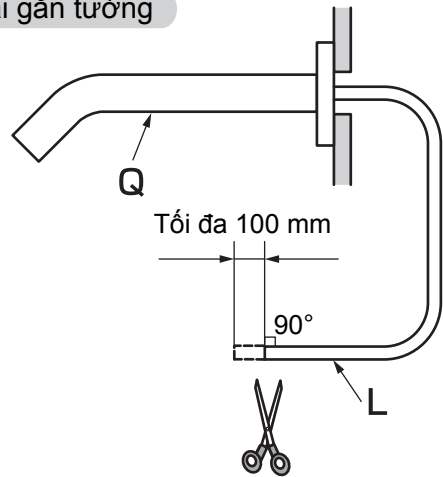


**Loại gắn mặt bàn**

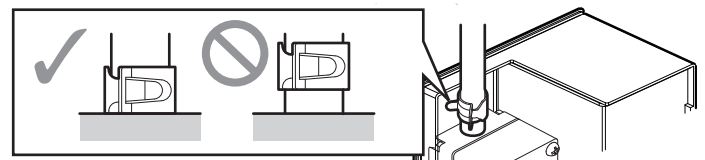
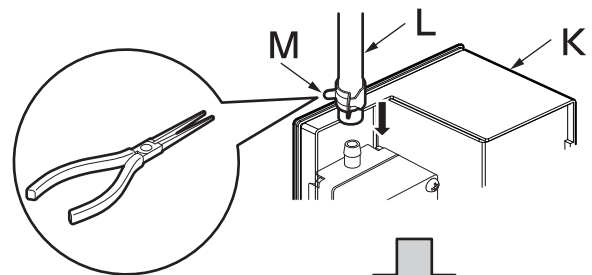
Lắp bộ điều khiển thẳng đứng  
Tối đa 100 mm



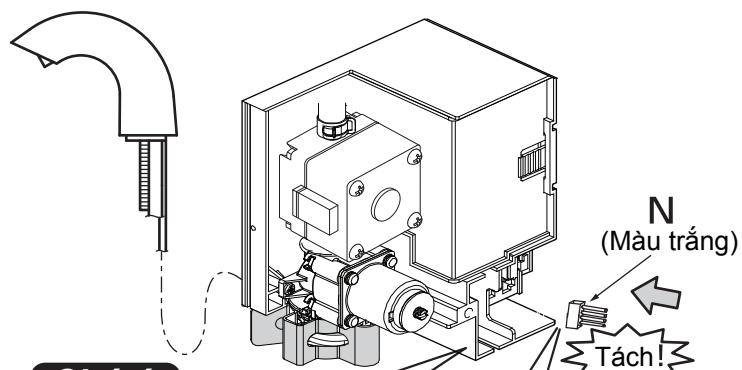
**Loại gắn tường**



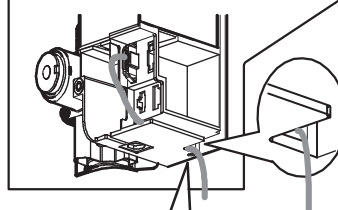
**7 Nối ống nối vòi nước vào bộ điều khiển.**



**8 Cắm đầu nối cảm biến (màu trắng) vào bộ điều khiển.**



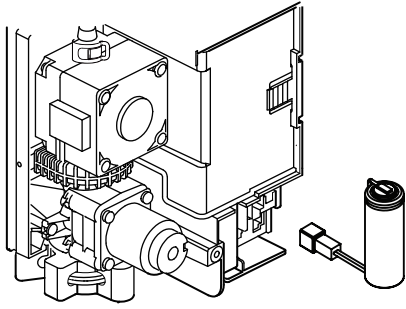
**Chú ý**



Dây điện của cảm biến phải lộ hoàn toàn trong rãnh

Giắc cảm của cảm biến phải được cắm chặt

## 9 Lắp pin

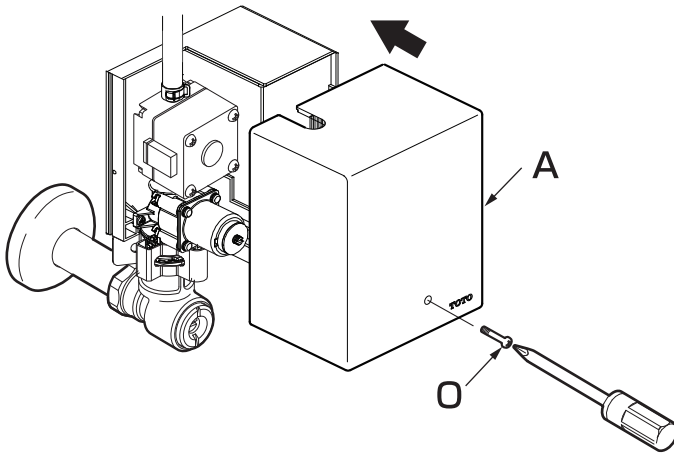


### Chú ý

Sau khi cấp điện, cảm biến sẽ tự động thiết lập (khoảng 20 giây)

1. Đây là loại pin dùng 1 lần.
2. Phải thay loại pin của TOTO.
3. Pin phải được lắp đúng cực.
4. Pin đã hết phải được tháo ra và xử lý loại bỏ an toàn.
5. Nếu sản phẩm không sử dụng trong thời gian dài, nên tháo pin khỏi sản phẩm.
6. Các dây điện không bị đoản mạch.

## 10 Cố định nắp bộ điều khiển bằng bu lông



## 6 Vận hành

