

Lắp đặt

7. Tháo gỡ bát sen:

Khi khách hàng muốn tháo gỡ bát sen, có thể tiến hành tháo gỡ theo trình tự dưới đây. Sau khi tháo gỡ và lắp đặt lại hãy tham khảo hình 6 để tiến hành lắp đặt.

(Như hình 8)

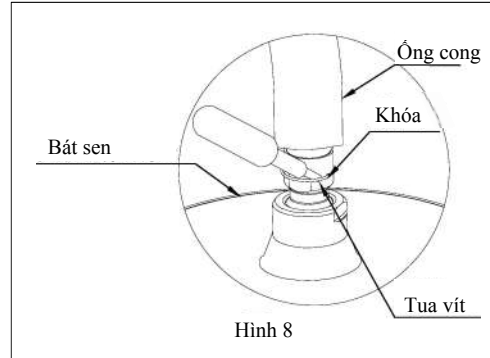
a. Dùng tua vít hai cạnh cắm vào khe giữa khóa và bát sen, dùng lực nhẹ là có thể tháo gỡ

Chú ý: Khi tháo gỡ hãy dùng tay để giữ khóa, để tránh khóa bị rơi thất lạc và chú ý an toàn không để đường ren cắt tay

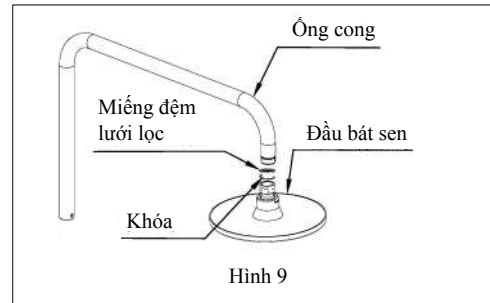
(Như hình 9)

b. Dùng cờ lê xoay ra để mở bát sen và ống cong, gỡ tấm đệm lưới lọc ra, nếu lưới lọc bị bám bẩn, có thể vệ sinh lưới lọc.

Chú ý: Khi lắp và tháo gỡ, chú ý không được làm xước bề mặt sản phẩm.



Hình 8



Hình 9

Chứng nhận đạt tiêu chuẩn

Sản phẩm này đạt tiêu chuẩn.

Tiêu chuẩn đánh giá: GB/T 23447-2009, GB 28378-2019

TOTO

SEN CÂY DM906CFS*, DM907C1S*, DM907CS*

(Bát sen/ Sen tay/ Dừng trong nhà tắm)

Để phát huy toàn bộ công năng của sản phẩm, xin hãy lắp đặt chính xác theo hướng dẫn này.

Danh mục phụ kiện

Loại DM906CF

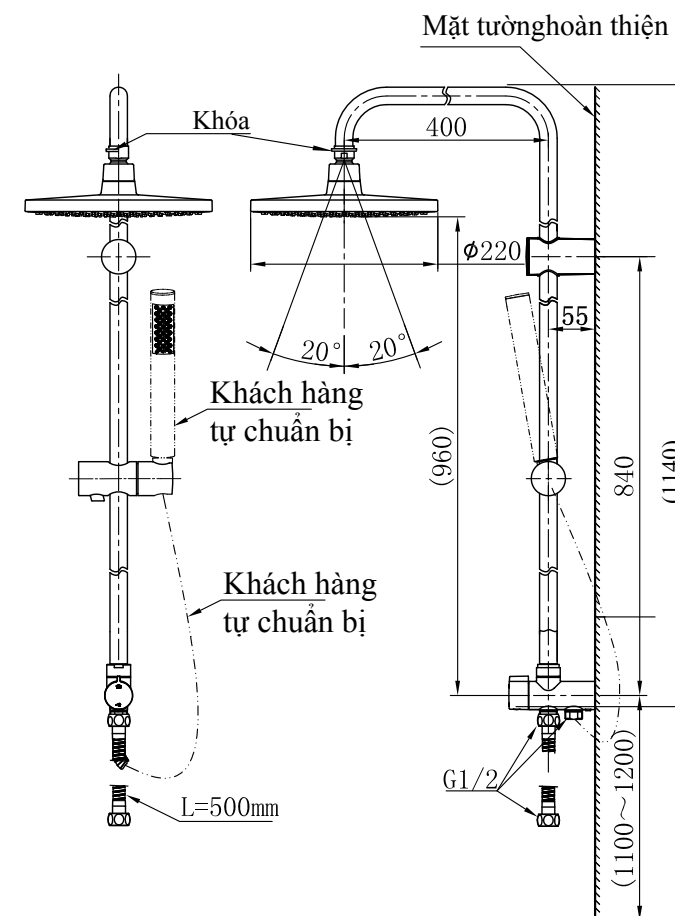
| | |
|---|---------|
| Ống thẳng | 1 chiếc |
| Bát sen | 1 chiếc |
| Ống cong | 1 chiếc |
| Khóa | 1 chiếc |
| Túi vít cố định | 1 bộ |
| Sen tay và 2 dây mềm (L=1500mm, L=500mm) | 1 bộ |
| Hướng dẫn sử dụng | 1 quyển |
| Hướng dẫn lắp đặt | 1 quyển |

Loại DM907C

| | |
|-------------------|---------|
| Ống thẳng | 1 chiếc |
| Bát sen | 1 chiếc |
| Ống cong | 1 chiếc |
| Khóa | 1 chiếc |
| Túi vít cố định | 1 bộ |
| Dây mềm (L=500mm) | 1 bộ |
| Hướng dẫn sử dụng | 1 quyển |
| Hướng dẫn lắp đặt | 1 quyển |

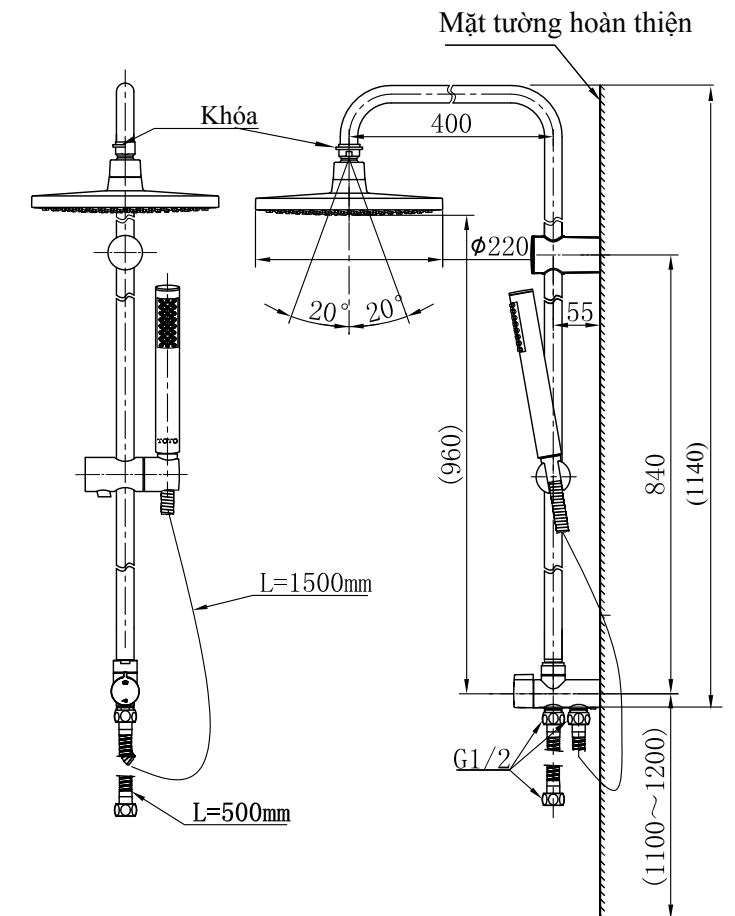
Bản vẽ lắp

Loại DM907C



Chú ý: Kích thước trong ngoặc đơn () là kích thước tham khảo
Đơn vị: mm

Loại DM906CF



Chú ý: Kích thước trong ngoặc đơn () là kích thước tham khảo
Đơn vị: mm

Điều kiện lắp đặt

- Áp suất nước lạnh, nước nóng cấp vào:
Áp suất tối thiểu 0.05 Mpa (áp suất động)
Áp suất tối đa 0.75 Mpa (áp suất tĩnh)
- Nhiệt độ cấp nước không vượt quá 85°C, nhiệt độ sử dụng khuyến nghị là 60±5°C, không được sử dụng vòi nước để cấp hơi nước nóng.
- Nhiệt độ môi trường sử dụng trên 0°C. Nếu nhiệt độ thấp dưới 0°C, sen cây có thể sẽ bị biến dạng, nứt. Nếu trên 60°C có thể làm hỏng cấu trúc bên trong sản phẩm.
- Để phòng ngừa bên trong sen cây bị nứt vỡ, nhiệt độ nước xả ra không được vượt quá 60°C, nhiệt độ sử dụng khuyến nghị là dưới 45°C.
- Để có thể lắp đặt sản phẩm và sử dụng hiệu quả nhất, hãy sử dụng kết hợp mẫu sen cây và sen tay của TOTO.
- Nếu không được sử dụng trong thời gian dài, sản phẩm sẽ bị han gỉ bên trong và bên ngoài dẫn đến không thể sử dụng được.
- Nếu quý khách muốn vứt bỏ sản phẩm, không xử lý sản phẩm như rác thải thông thường. Hãy xử lý, thu hồi và tái chế đúng cách thông qua hệ thống thu gom riêng theo quy định.
- Sản phẩm trong cuốn hướng dẫn có chức năng làm sạch.

Chú ý khi lắp đặt

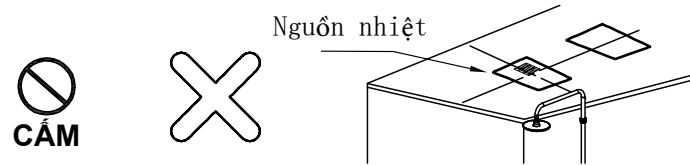
- ⚠ Cảnh báo:** Nếu bỏ qua biểu tượng này và thao tác không chính xác có thể dẫn đến tử vong hoặc thương tích nghiêm trọng.
- ⚠ Chú ý:** Nếu bỏ qua biểu tượng này và thao tác không chính xác, có thể gây ra thương tích hoặc thiệt hại về tài sản.

Cảnh báo

- Bên cấp nước nóng của sen cây có nhiệt độ cao, chú ý không để tay chạm trực tiếp vào bề mặt kim loại để tránh bị bỏng.
- Không được lắp ngược đường ống nước nóng, nước lạnh với nhau. Nếu không có thể dẫn đến bị bỏng.
- Không được sử dụng sen cây để cấp hơi nước nóng, nếu không có thể dẫn đến bị bỏng.

Chú ý

- Không tác động mạnh vào sản phẩm, nếu không có thể gây hỏng hóc, rò rỉ nước.
- Do mẫu mã sản phẩm không ngừng được cải tiến, bởi vậy sản phẩm thực tế sẽ có những khác biệt so với hình vẽ. Tuy nhiên, nguyên lý lắp đặt về cơ bản là giống nhau.
- Không để sản phẩm gần nguồn nhiệt, nếu không bề mặt hoặc cấu trúc bên trong có thể bị hỏng.



Bảo dưỡng

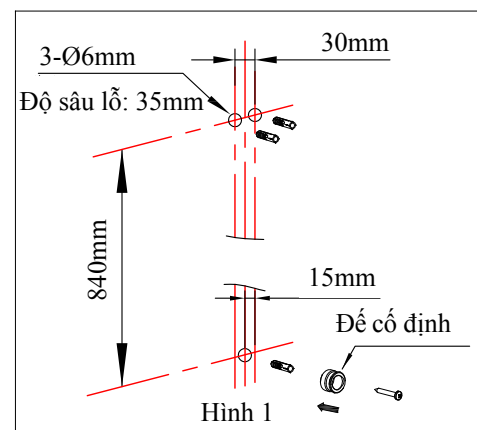
Để giữ gìn sản phẩm bền đẹp, khách hàng vui lòng bảo dưỡng sản phẩm theo phương pháp sau:

- Thường xuyên lau bằng khăn mềm thấm nước hoặc nước ấm.
- Nếu có vết bẩn khó lau, hãy dùng khăn thấm nước tẩy rửa trung tính pha loãng để lau, sau đó rửa sạch bằng nước.
- Không sử dụng chất tẩy có tính axit, chất tẩy clo, chất tẩy kiềm, chất tẩy rửa có chứa các hạt mài mòn như bột đánh bóng, chất pha loãng, dung môi dầu hoặc chất pha loãng có chứa benzen để vệ sinh sản phẩm này.

Lắp đặt

1. Lắp giá cố định (như hình 1)

- Khoan 3 lỗ Ø6mm, sâu 35mm, sau đó lần lượt đặt nở nhựa vào lỗ.
 - Dùng vít cố định giá đỡ lên tường.
- Chú ý: a. Khi khoan lỗ trên tường, hãy xác nhận tại nơi chuẩn bị khoan không có ống nước hoặc dây điện chập ngầm.
b. Xác định kích thước vị trí lắp đặt theo như hình số 1, tránh việc không thể lắp đặt được hoặc ảnh hưởng tới ngoại quan.



2

Lắp đặt

2. Lắp thân sen cây (như hình 2) (DM907C)

- Sau khi lắp ống thẳng với bộ cố định, lắp ống cong vào ống thẳng rồi vặn chặt vít bằng chia lục giác.
- Lắp bộ cố định lên tường, dùng tua vít bốn cạnh vặn chặt bộ cố định, dùng vít cao su thay cho vít kim loại rồi vặn chặt sau đó lắp nắp trang trí.
- Sau khi lắp xong thân sen cây, đặt lên giá cố định đã gắn lên tường, dùng chia lục giác 2.5mm (tự chuẩn bị) lần lượt vặn chặt các ốc trên giá cố định, xác nhận các mối nối lắp đặt chắc chắn.

3. Lắp ống cong (như hình 3)

- Đưa ống cong vào khớp nối, sử dụng vít lục giác để cố định. Vặn lục giác bằng tay sao cho vị trí rãnh khớp với vị trí lắp vít phải trùng nhau.
- Sau khi xiết chặt phải đảm bảo vị trí kết nối nằm ở trung tâm (Hình 3-2), sau đó xiết chặt vít. Chú ý: Vít lục giác phải nằm thẳng hàng với tâm của khớp nối và phải được vặn chặt, nếu không khớp nối có thể bị bung ra.

4. Lắp sen tay (như hình 2)

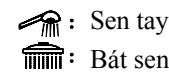
Nối sen tay với dây sen, đầu còn lại của dây sen nối với đầu cấp nước của van chuyển đổi, sau đó gài tay sen lên gá sen.

Chú ý:

- Án nút trên gá sen để điều chỉnh độ cao theo ý muốn.
- Đối với loại DM907C, khách hàng tự mua sen tay và dây sen. (Chú ý kiểm tra xem sen tay và dây sen có cắm vừa vào gá sen không).
- Sau khi lắp đặt, hãy kiểm tra điểm tiếp nối đã được nối chắc chắn chưa, có bị rò nước không, phần thân đã được cố định chắc chưa. Như hình 5, sau khi kiểm tra các bộ phận đều ở tình trạng tốt, có thể xả thử nước để kiểm tra rò nước.

5. Sử dụng tay vận chuyển đổi (như hình 4)

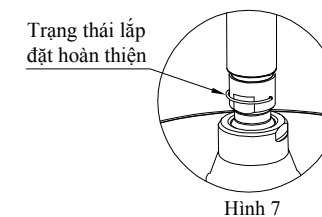
- Tay vận chuyển đổi cố định lượng nước xả ra của sen tay và bát sen.
- Xoay tay vận theo hướng đã chỉ định, vặn tay vặn lên trên hoặc xuống dưới là có thể xả được nước.



6. Lắp ống cong và bát sen (như hình 6)

- Đề miếng đệm lưới lọc vào bên trong bát sen, sau đó lắp bát sen vào ống cong, dùng cờ lê để vặn chặt (như hình 7)
- Để phòng ngừa khóa bị rơi, khóa phải cắm vào bên trong lỗ cố định trên bát sen, nếu không khóa có thể sẽ bị rơi thất lạc.

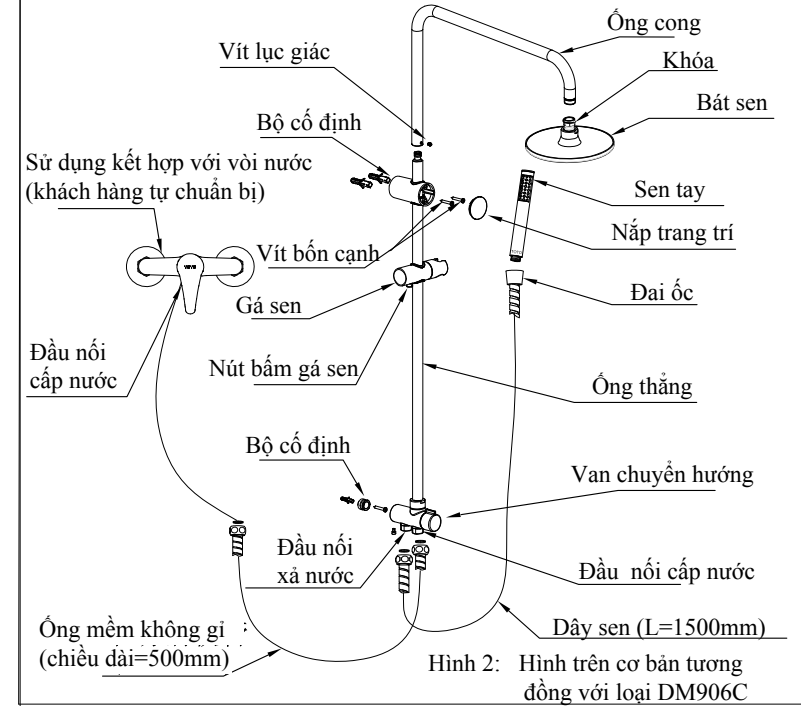
Chú ý: Mặt sau của bát sen có đính kèm một túi nhựa có khóa, chú ý không để thất lạc.



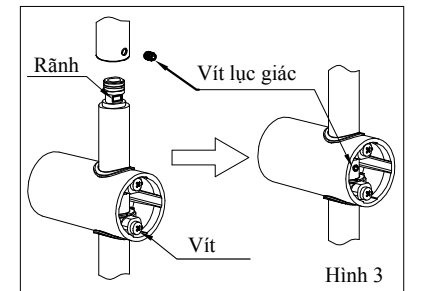
Hình 7

3

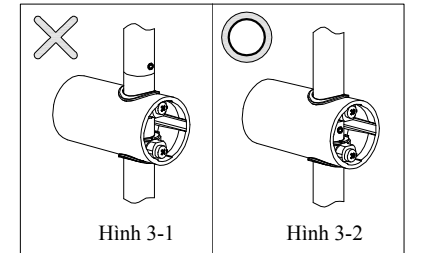
Loại DM907C



Hình 2: Hình trên cơ bản tương đồng với loại DM906C

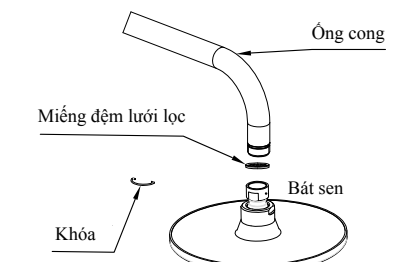
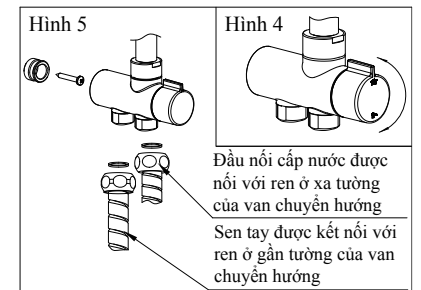


Hình 3



Hình 3-1

Hình 3-2



Hình 6