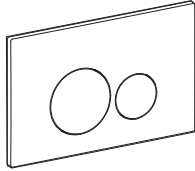


TOTO

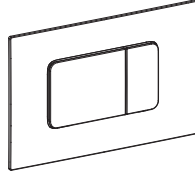
HƯỚNG DẪN LẮP ĐẶT BẢNG NÚT NHẤN XẢ

TIÊU CHUẨN: GB 26730-2011

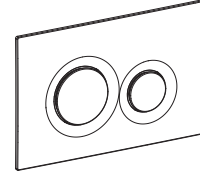
Áp dụng với sản phẩm



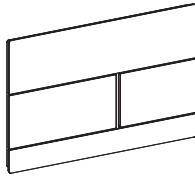
Sản phẩm: MB176G#WH



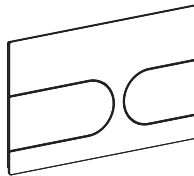
Sản phẩm: MB170P#WH
MB170P#SS



Sản phẩm: MB174P#WH
MB174P#SS



Sản phẩm: MB171M#SS



Sản phẩm: MB175M#SS

Cảnh báo



CẢNH BÁO

Nếu không tuân theo ký hiệu này sẽ dẫn đến hiểu nhầm, hiểu sai khi vận hành, gây tổn thương cho người sử dụng hoặc hư hại sản phẩm



CHÚ Ý

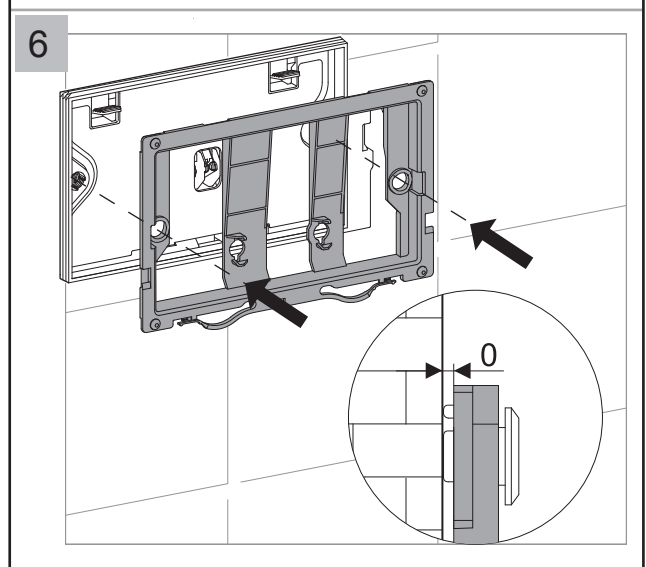
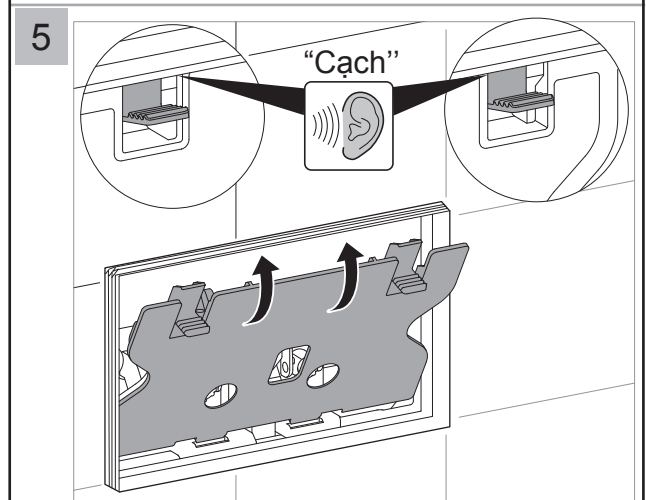
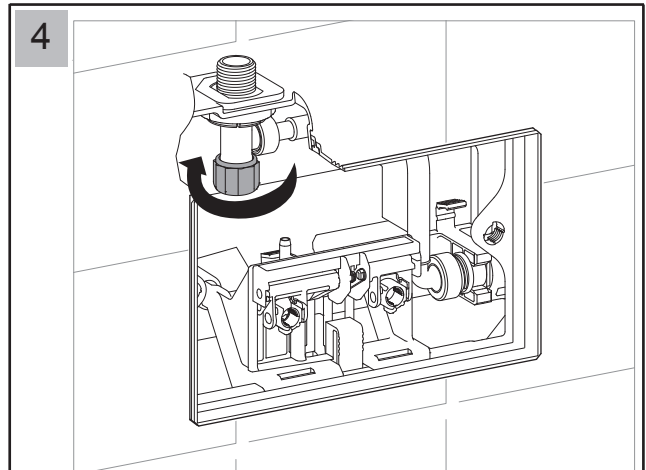
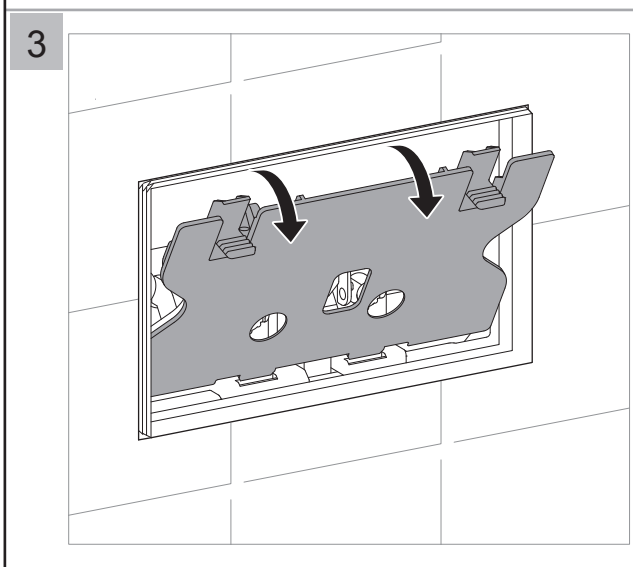
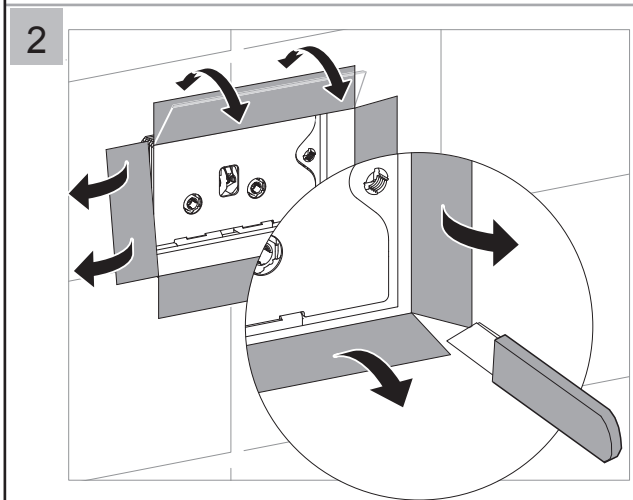
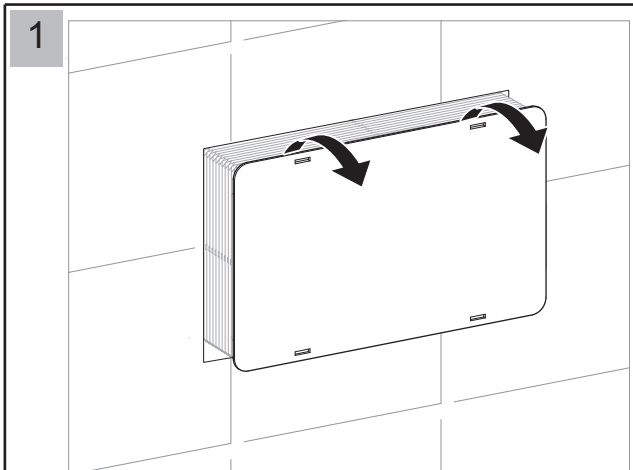
Đảm bảo lắp đặt hoàn thiện tấm ốp và bàn cầu trước khi lắp bảng nút nhấn xả

Kích thước bảng nút nhấn xả: 242 x 156 (mm)

* Xin hãy giữ bản hướng dẫn này để sử dụng sau

TOTO

HƯỚNG DẪN LẮP ĐẶT BẢNG NÚT NHẤN XẢ



TOTO

HƯỚNG DẪN LẮP ĐẶT BẢNG NÚT NHẤN XÁ

