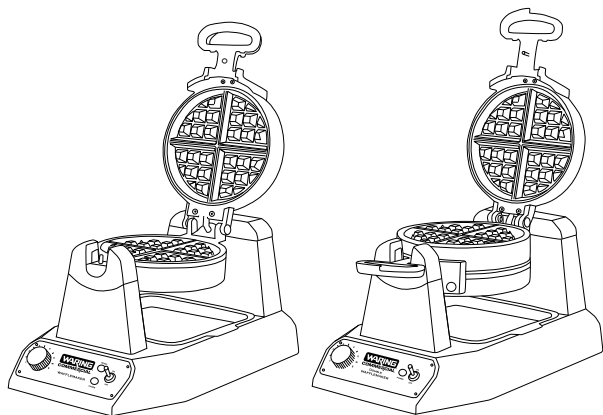


WARING COMMERCIAL[®]

SINGLE AND DOUBLE BELGIAN WAFFLE
& CLASSIC WAFFLE MAKERS

GOFRERA/WAFLERA BELGA SIMPLE/DOBLE
& GOFRERA/WAFLERA CLÁSICA
GAUFRIER BELGE SIMPLE/DOBLE
& GAUFRIER CLASSIQUE



WW180/WW200/WWD180/WWD200

(Only Belgian waffle style shown)

(solamente la gofrera/waflera belga está ilustrada)

(seul le gaufrier belge est illustré)

For your safety and continued enjoyment of this product,
always read the instruction book carefully before using.

Para su seguridad y para disfrutar plenamente de este producto,
siempre lea las instrucciones cuidadosamente antes de usarlo.

Afin que votre appareil vous procure en toute sécurité beaucoup de satisfaction,
lire attentivement le mode d'emploi avant de l'utiliser.

IMPORTANT SAFEGUARDS

When using electrical appliances, basic safety precautions should always be followed, including the following:

1. **READ ALL INSTRUCTIONS.**
2. **Unplug from outlet when not in use and before cleaning. Allow to cool before putting on or taking off parts, and before cleaning appliance.**
3. Do not touch hot surfaces. Use handles and knobs.
4. To protect against fire, electric shock, and injury to persons, **DO NOT IMMERSE CORD, PLUG, OR UNIT** in water or other liquids.
5. This appliance is not intended for use by persons (including children) with reduced physical, sensory or mental capabilities, or lack of experience and knowledge. Children should be supervised to ensure that they do not play with the appliance.
6. **Do not operate any appliance with a damaged cord or plug, or after the appliance malfunctions or has been damaged in any manner. Return appliance to the nearest Waring Authorized Service Facility for examination, repair, or adjustment.**
7. The use of accessory attachments not recommended by Waring® Commercial may result in fire, electric shock, or injury to persons.
8. Do not use outdoors, or for other than intended use.
9. Do not let power cord hang over edge of table or counter, or touch hot surfaces.
10. Do not place on or near a hot gas or electric burner, or in a heated oven.
11. Turn knob to setting #1, switch toggle to OFF position and unplug the unit when finished baking waffles.
12. Extreme caution must be used when moving an appliance containing hot oil or other hot liquids.
13. Always begin by plugging appliance into wall outlet. To disconnect, turn control to setting #1, switch toggle to OFF position, then remove plug from wall outlet.

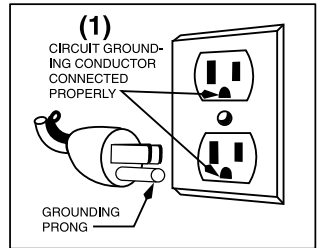
- 14. **WARNING:** TO REDUCE THE RISK OF FIRE OR ELECTRIC SHOCK, REPAIRS SHOULD BE MADE ONLY BY AUTHORIZED PERSONNEL. DO NOT REMOVE THE BASE PANEL. NO USER-SERVICEABLE PARTS ARE INSIDE.
- 15. To acquire another instruction manual go to:
www.waringcommercialproducts.com

SAVE THESE INSTRUCTIONS

APPROVED FOR COMMERCIAL USE

GROUNDING INSTRUCTIONS

For your protection, Waring® Commercial Waffle Makers are supplied with a molded 3-prong grounding-type plug and should be used in combination with a properly connected grounding-type outlet as shown in the figure.



SPECIAL CORD SET INSTRUCTIONS

A short power-supply cord is provided to reduce the risks resulting from becoming entangled in or tripping over a longer cord. Extension cords may be used if care is exercised in their use.

If an extension cord is used, the marked electrical rating of the extension cord should be at least as great as the electrical rating of the appliance, and the longer cord should be arranged so that it will not drape over the countertop or tabletop where it can be pulled on by children or animals, or tripped over.

SPECIAL FEATURES

1. Waffle Grids, Belgian and Classic

(Belgian waffle grids shown)

WW180/WWD180 – Single grid set for making one waffle at a time

WW200/WWD200 – Double grid set for making two waffles at a time (only one set shown)

2. Browning Control Adjustment

– Adjustable for different batters and personal preference

3. Power Indicator Light

– Lights red when waffle maker is on and heating up

4. Ready Indicator Light (only 1 of 2 shown on WW200/WWD200)

– Lights green when waffle maker is ready to bake

5. Power Switch

6. **Indicator Beeps** (not shown)
– Will beep 6 times when unit is ready to bake for first waffle of every baking session

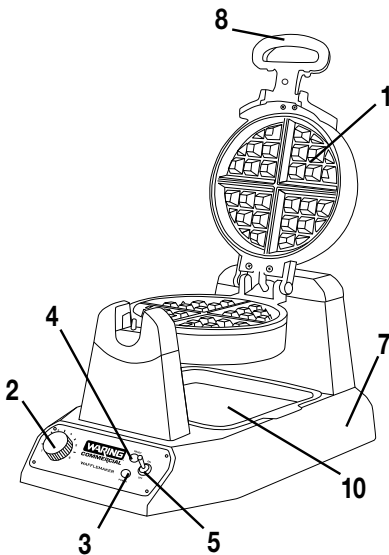
– Will beep 3 times when waffle is done

7. Base

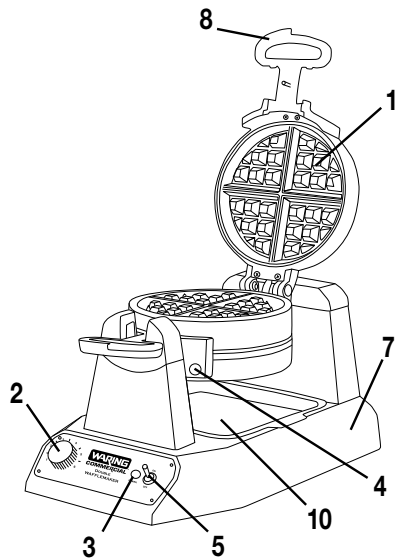
8. Handle

9. **Measuring Scoop** (not shown)

10. Removable Drip Tray



WW180
WWD180 (not shown)



WW200
WWD200 (not shown)

INSTRUCTIONS FOR USE

1. Before using your Waring® Commercial Waffle Maker for the first time, remove any dust from shipping by wiping the plates with a damp cloth. Remove all protective paper and wrapping.
2. Plug cord into wall outlet.
3. Switch the toggle switch to the ON position. The RED light will illuminate to signal power.
4. Preheat your Waring® Commercial Waffle Maker on setting #4 or preferred setting. It will now begin the preheating process. This should take about 4 minutes. The machine will sound 6 beeps and the GREEN indicator light will go on to signal the unit is ready for baking. Season the waffle grids by spraying with cooking spray or brushing with a flavorless oil.

For initial use, it is important that the waffle maker is preheated before seasoning with cooking spray or oil.

NOTE: The first time you use your waffle maker, it may have a slight odor and may smoke a bit. This is normal, and common to heating appliances.

5. Choose a setting on the browning control dial. For golden brown waffles, we recommend using setting #4. When the waffle is completely baked, the waffle maker will sound 3 beeps. Baking time is determined by browning level chosen.
6. Fill measuring scoop with batter to fill line. Pour batter evenly into the center of the waffle grid. Use a heat-proof spatula to spread the batter evenly over the grid. Close the lid and rotate the unit 180°.
7. Once the waffle is ready and the waffle maker has beeped 3 times, rotate the waffle maker 180°, open the lid and remove waffle by gently loosening the edges with a heat-proof plastic spatula. Never use metal utensils, as they may damage the nonstick coating.
8. For WW200/WWD200, one waffle or two waffles can be baked at one time. For one waffle, simply follow previous instructions. For two waffles at once, pour batter into top waffle compartment, then rotate 180°. You will now be able to open the other waffle compartment. Pour the batter in the grids and rotate another 180° in the other direction. Both waffles will now cook. There are individual green “ready” lights that will illuminate when each waffle is ready, and when an empty compartment is ready to bake another waffle.

THERMAL PROTECTION

IF POWER IS LOST DURING OPERATION, UNPLUG AND LET COOL 10 MINUTES. PLUG IN AND CONTINUE USE.

NOTE: These Waring® Commercial Waffle Makers have been treated with a special nonstick coating. Before the first use, we suggest you season the waffle grids by preheating and then brushing with cooking oil. Wipe with a paper towel or pastry brush.

CLEANING AND MAINTENANCE

Once you have finished baking, turn control knob to setting #1, switch toggle to OFF position and remove plug from electrical outlet. Leave top lid open and allow grids to cool before cleaning.

Never take your waffle maker apart for cleaning. Simply brush crumbs from grooves and absorb any excess cooking oil by wiping with a dry cloth or paper towel. You may clean the grids by wiping with a damp cloth to prevent staining and sticking from batter or oil buildup.

Be certain grids have cooled completely before cleaning. If batter adheres to plates, simply pour a little cooking oil onto the baked batter and let stand approximately 5 minutes, thus allowing batter to soften for easy removal.

To clean exterior, wipe with a soft dry cloth. Never use an abrasive cleanser or harsh pad. **NEVER IMMERSER CORD, PLUG OR UNIT IN WATER OR OTHER LIQUIDS.**

Any other servicing should be performed by an Authorized Service Center.

LIMITED ONE YEAR WARRANTY

Waring® Commercial warrants every new Waring® Commercial Waffle Maker to be free from defects in material and workmanship for a period of one year from the date of purchase when used with foodstuffs, nonabrasive liquids (other than detergents) and nonabrasive semi-liquids, providing it has not been subject to loads in excess of the indicated rating.

Under this warranty, Waring® Commercial will repair or replace any part which, upon our examination, is defective in materials or workmanship, provided the product is delivered prepaid to the Waring Service Center at: 314 Ella T. Grasso Ave. Torrington, CT 06790, or any Factory Approved Service Center.

This warranty does not: a) apply to any product that has become worn, defective, damaged or broken due to use or due to repairs or servicing by other than the Waring Service Center or a Factory Approved Service Center, or due to abuse, misuse, overloading or tampering; or b) cover incidental or consequential damages of any kind.

Warning: This warranty is void if appliance is used on Direct Current (DC).



WARING COMMERCIAL
314 Ella T. Grasso Ave.
Torrington, CT 06790

MEDIDAS DE SEGURIDAD IMPORTANTES

Siempre que use aparatos eléctricos, debe tomar precauciones básicas de seguridad, incluidas las siguientes:

1. **LEA TODAS LAS INSTRUCCIONES.**
2. **Desconecte el aparato cuando no esté en uso y antes de limpiarlo. Permita que se enfríe antes de instalar o remover piezas y antes de limpiarlo.**
3. No toque las superficies calientes. Utilice el mango y los botones o perillas.
4. Para reducir el riesgo de incendio, electrocución o herida, **NO SUMERJA EL CABLE, LA CLAVIJA O EL APARATO EN AGUA U OTRO LÍQUIDO.**
5. Los niños o las personas que carezcan de la experiencia o de los conocimientos necesarios para manipular el aparato, o aquellas cuyas capacidades físicas, sensoriales o mentales estén limitadas, no deben utilizar este aparato. Asegúrese de que los niños no jueguen con este aparato.
6. **No utilice este aparato si el cable o la clavija estuviesen dañados, después de que hubiese funcionado mal o se hubiese caído o si estuviese dañado. Regrese el aparato a un centro de servicio autorizado para su revisión, reparación o ajuste.**
7. El uso de accesorios no recomendados por Waring presenta un riesgo de incendio, electrocución o herida.
8. No lo utilice en exteriores, ni para ningún otro fin que no sea el indicado.
9. No permita que el cable cuelgue del borde de la encimera o de la mesa, ni que haga contacto con superficies calientes.
10. No coloque el aparato sobre o cerca de un quemador a gas o una hornilla eléctrica caliente, ni en un horno caliente.
11. Ponga el control de temperatura en la posición "1" y el interruptor sobre "OFF", y desconecte el aparato después de cada uso.
12. Tenga sumo cuidado al mover un aparato que contenga aceite u otros líquidos calientes.

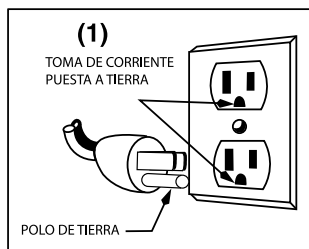
13. Siempre conecte el cable a la toma de corriente antes de encender el aparato. Siempre ponga el control de temperatura en la posición no.1 y el interruptor en la posición "OFF" antes de desconectar el aparato.
14. **ADVERTENCIA:** PARA REDUCIR EL RIESGO DE INCENDIO O ELECTROCUCIÓN, LAS REPARACIONES DEBEN SER REALIZADAS POR UN TÉCNICO CALIFICADO. NO DESARME EL APARATO. ESTE APARATO NO CONTIENE PIEZAS QUE PUEDAN SER REPARADAS POR EL USUARIO.
15. Para conseguir una copia de este manual de instrucciones, visite www.waringcommercialproducts.com

GUARDE ESTAS INSTRUCCIONES

APROBADO PARA USO COMERCIAL

INSTRUCCIONES DE PUESTA A TIERRA

Para su protección, el cable de su aparato está dotado de un enchufe con puesta a tierra, el cual debe ser conectado a una toma de corriente debidamente puesta a tierra.



USO DE EXTENSIONES

El cable provisto con este aparato es corto para reducir el peligro de que alguien se enganche o tropiece con un cable más largo. Puede usarse una extensión eléctrica con cuidado.

La clasificación nominal de la extensión debe ser por lo menos igual a la del aparato. Es importante colocar la extensión sobre la encimera o la mesa de tal forma que los niños o los animales no puedan jalarla o tropezar con ella.

CARACTERÍSTICAS

1. Placas para gofres/waffles belgas y gofres/waffles clásicos

(solamente las placas para gofres/waffles belgas está ilustradas)

WW180/WWD180 – Un juego de placas, para preparar un gofre/wafle a la vez

WW200/WWD200 – Dos juegos de placas, para preparar dos gofres/waffles a la vez (solamente un juego ilustrado)

2. Temperatura variable

– Ajuste la temperatura según la mezcla o al gusto

3. Luz de encendido (roja)

– Indica que la gofrera/waflera está calentando

4. Luz de listo (verde) (luces independientes sobre los modelos WW200/WWD200)

– Indica que la gofrera/waflera está lista

5. Interruptor

6. Señal sonora (no ilustrada)

– El aparato emite 6 pitidos cuando está listo para cocer (primer gofre/wafle solamente).

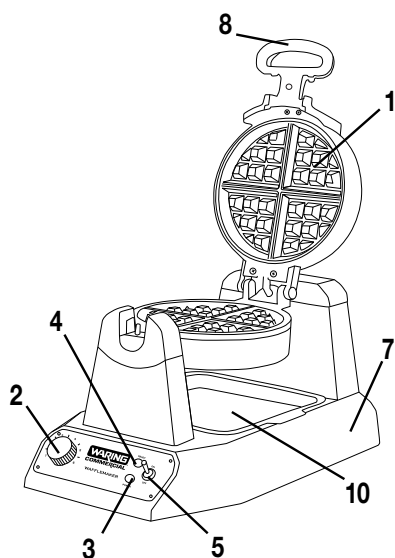
– Emite 3 pitidos cuando el gofre/wafle está listo

7. Base

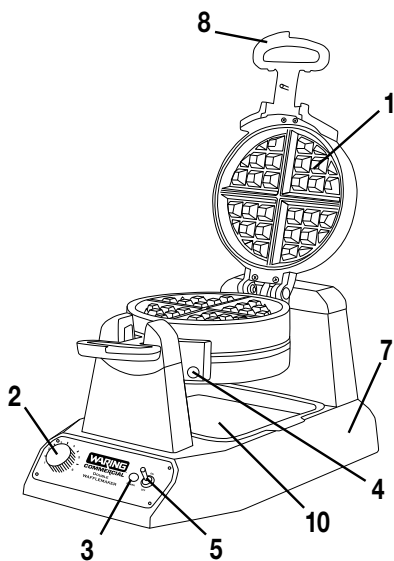
8. Asa

9. Vaso medidor (no ilustrado)

10. Cubeta de goteo removible



WW180
WWD180 (no ilustrado)



WW200
WWD200 (no ilustrado)

INSTRUCCIONES DE USO

1. Antes de usar el aparato por primera vez, limpie las placas con un paño ligeramente húmedo para quitar el polvo acumulado durante el transporte. Retire el material de embalaje y protección.
2. Enchufe el cable en una toma de corriente.
3. Ponga el interruptor en la posición "ON". La luz ROJA se encenderá.
4. Elija el nivel de temperatura deseado (le aconsejamos que utilice el nivel 4 para preparar gofres bien dorados). El aparato empezará a calentar. Esto debería demorar aproximadamente 4 minutos. Cuando esté listo, el indicador luminoso VERDE se encenderá y el aparato emitirá 6 pitidos. Antes de preparar el primer gofre, deberá engrasar las placas.

Espere hasta que las placas estén calientes antes de engrasarlas. Engrase las placas con spray vegetal o aplique aceite vegetal con una toallita de papel o una brocha.

NOTA: Puede que el aparato produzca humo y un ligero olor a quemado la primera vez que lo use. Esto es normal.

5. Elija el nivel de temperatura deseado. Le aconsejamos que utilice el nivel 4 para preparar gofres bien dorados. Cuando el gofre esté listo, la gofrera/waflera emitirá 3 pitidos. El ajuste de temperatura elegido determinará el tiempo de cocción.
6. Llene el vaso medidor con mezcla hasta la línea. Vierta la mezcla en el centro de las placas. Espárzala uniformemente con una espátula a prueba de calor. Cierre la gofrera/waflera y gírela 180°.
7. Gire la gofrera/waflera 180° ábrala y retire el gofre, soltando los bordes con una espátula a prueba de calor. Nunca utilice utensilios de metal. Esto podría dañar el revestimiento antiadherente de las placas.
8. Los modelos WW200/WWD200 pueden preparar uno o dos gofres/waffles al mismo tiempo. Para preparar solamente un gofre/waffle, siga las instrucciones más arriba. Para preparar dos gofres/waffles al mismo tiempo, vierta la mezcla en una placa, cierre y gire 180°. Abra entonces el otro lado. Vierta la mezcla sobre la otra placa, cierre y gire 180° en la dirección opuesta. Los dos gofres/waffles cocerán simultáneamente. Los indicadores luminosos verdes se encenderán cuando los gofres estén listos, y también cuando las placas estén listas para preparar los gofres siguientes.

DISPOSITIVO DE PROTECCIÓN ANTI-SOBRECALENTAMIENTO

SI EL APARATO SE APAGA DURANTE EL USO, DESCONECTE EL APARATO Y PERMITA QUE SE ENFRÍE DURANTE 10 MINUTOS ANTES DE CONTINUAR.

NOTA: Las placas de las gofreras/wafleras Waring® Commercial están cubiertas con un revestimiento antiadherente. Sin embargo, le aconsejamos que engrase las placas antes del primer uso, Distribuya el aceite con una toallita de papel o una brocha.

LIMPIEZA Y MANTENIMIENTO

Después de terminar, ponga el control de temperatura en la posición "1" y el interruptor en la posición "OFF", y luego desenchufe el aparato. Abra las placas y permita que se enfríen antes de limpiarlas.

Nunca desarme el aparato para limpiarlo. Elimine los residuos de las placas con una brocha y absorba el aceite con un papel absorbente o un paño seco. Limpie las placas con un paño ligeramente húmedo, si desea, para eliminar y prevenir las manchas y los residuos pegajosos.

Verifique que las placas estén completamente frías antes de limpiarlas. Si hay mezcla pegada sobre las placas, vierta un poco de aceite encima y espere durante aproximadamente 5 minutos. Esto remojará la mezcla seca para facilitar la limpieza.

Limpie el cuerpo del aparato con un paño suave seco. Nunca utilice limpiadores abrasivos ni estropajos metálicos. **NUNCA SUMERJA EL CABLE, LA CLAVIJA O EL APARATO EN AGUA U OTRO LÍQUIDO.**

Cualquier otro servicio debe ser realizado por un técnico autorizado.

GARANTÍA LIMITADA DE UN AÑO

Waring® Commercial garantiza toda nueva gofrera/waflera Waring® Commercial contra todo defecto de materiales o fabricación durante un año a partir de la fecha de compra, siempre que haya sido usada con alimentos, líquidos no abrasivos (a excepción de detergentes) y semi-líquidos no abrasivos, y que no haya sido sujeta a cargas que excedan su máxima capacidad.

Bajo esta garantía, Waring® Commercial reparará o reemplazará toda pieza que, tras estar inspeccionada por nuestro servicio posventa, demuestre defectos de materiales o fabricación, siempre que el producto se entregue con franqueo pagado a:

314 Ella T. Grasso Ave. Torrington, CT 06790, o a cualquier servicio postventa aprobado.

Esta garantía: a) no se aplica a ningún producto desgastado, defectuoso, dañado o roto debido a uso, reparaciones/servicio realizados por personas no autorizadas, o abuso, mal uso, sobrecarga o daños intencionales; b) no cubre daños incidentales o consecuentes de ningún tipo.

Advertencia: El utilizar este aparato con corriente continua (C.C.) invalidará la garantía.



WARING COMMERCIAL
314 Ella T. Grasso Ave.
Torrington, CT 06790

IMPORTANTES CONSIGNES DE SÉCURITÉ

L'utilisation d'appareils électriques requiert la prise de précautions élémentaires, parmi lesquelles les suivantes :

1. **LIRE TOUTES LES INSTRUCTIONS.**
2. **Débrancher l'appareil lorsque vous ne l'utilisez pas et avant de le nettoyer. Le laisser refroidir avant toute manipulation ou entretien.**
3. Ne pas toucher les surfaces chaudes. Utiliser les poignées ou les boutons.
4. Afin de réduire le risque d'incendie, d'électrocution ou de blessures, **NE PAS PLONGER LE CORDON, LA PRISE OU L'APPAREIL** dans l'eau ou tout autre liquide.
5. Cet appareil ne devrait pas être utilisé par des enfants ou des personnes souffrant d'un handicap physique, mental ou sensoriel, ou qui ne disposent pas des connaissances ou de l'expérience nécessaires. Il convient de surveiller les enfants afin de s'assurer qu'ils ne jouent pas avec l'appareil.
6. **Ne pas utiliser l'appareil si le cordon d'alimentation ou la fiche sont endommagés, s'il ne fonctionne pas correctement, s'il est tombé ou s'il est abîmé. Envoyer l'appareil à un service après-vente autorisé afin qu'il soit inspecté, réparé ou réglé au besoin.**
7. L'utilisation d'accessoires non recommandés par Waring peut présenter un risque d'incendie, d'électrocution ou de blessure.
8. Ne pas utiliser cet appareil à l'air libre ou à des fins autres que celles pour lesquelles il a été conçu.
9. Ne pas laisser le cordon pendre au bord d'une table ou d'un plan de travail, ni entrer en contact avec des surfaces chaudes.
10. Ne pas mettre l'appareil sur ou à proximité d'une plaque à gaz ou électrique, ni dans un four chaud.
11. Placer le cadran de réglage de température sur "1", l'interrupteur sur "OFF" et débrancher l'appareil après usage.
12. Faire particulièrement attention lorsque vous déplacez un appareil qui contient de l'huile ou autre liquide chaud.

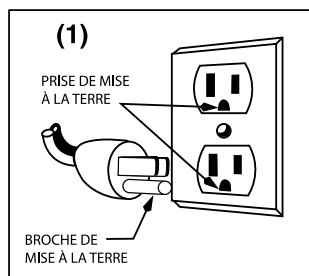
13. Brancher l'appareil avant de l'allumer. Placer le cadran de réglage de température sur "1" et éteindre l'appareil (OFF) avant de le débrancher.
14. **AVERTISSEMENT** : AFIN DE PRÉVENIR LES RISQUES D'INCENDIE OU D'ÉLECTROCUTION, TOUTE RÉPARATION DOIT ÊTRE EFFECTUÉE PAR UN TECHNICIEN AUTORISÉ. NE PAS DÉMONTER LE BOÎTIER. CET APPAREIL NE CONTIENT AUCUNE PIÈCE POUVANT ÊTRE RÉPARÉE PAR L'UTILISATEUR.
15. Pour obtenir une copie de ce manuel d'instructions, visiter : www.waringcommercialproducts.com

GARDER CES INSTRUCTIONS

USAGE COMMERCIAL AUTORISÉ

INSTRUCTIONS DE MISE À LA TERRE

Pour votre protection, les gaufriers Waring® Commercial sont équipés d'une fiche à trois broches. Cette fiche doit être branchée dans une prise de terre correctement configurée (voir illustration ci-contre).



UTILISATION DE RALLONGES ÉLECTRIQUES

Pour des raisons de sécurité, cet appareil est équipé d'un cordon d'alimentation court. Une rallonge électrique pourra être utilisée au besoin, pourvu que les précautions suivantes soient prises.

Veillez à ce que les spécifications électriques de la rallonge soient au moins égales à celles de l'appareil, ne la laissez pas pendre au bord d'une table ou d'un plan de travail et veillez à ce qu'elle soit placée de telle manière qu'un enfant ou un animal ne puisse pas y trébucher ou la tirer.

CARACTÉRISTIQUES

1. **Plaques à gaufres belges et plaques à gaufres classiques**
(seul les plaques à gaufres belges sont illustrées)

WW180/WWD180 – Un jeu de plaques, pour préparer une gaufre à la fois.

WW200/WWD200 – Deux jeux de plaques, pour préparer deux gaufres à la fois (seulement un jeu de plaques est illustré)

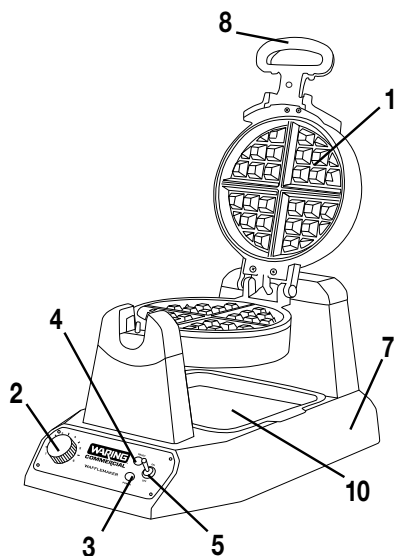
2. **Réglage de température**
– Variable selon le type de pâte et les goûts personnels
3. **Voyant d'alimentation (rouge)**
– Indique que le gaufrier chauffe

4. **Voyant de préchauffage (vert)**
(voyants indépendants sur les modèles **WW200/WWD200**)

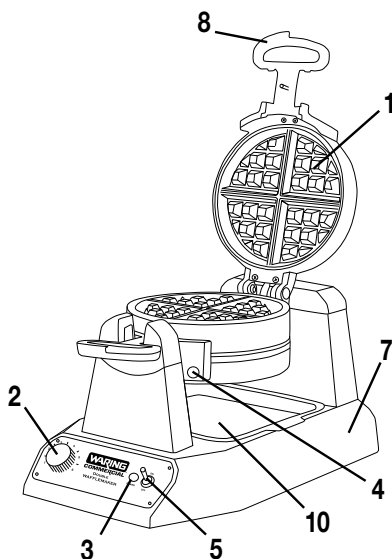
– Indique que le gaufrier est prêt

5. **Interrupteur**
6. **Signal sonore** (non illustré)
– Sonne 6 fois pour indiquer que le gaufrier est prêt pour la première gaufre
– Sonne 3 fois pour indiquer que la gaufre est cuite

7. **Boîtier**
8. **Poignée**
9. **Ver mesureur** (non illustré)
10. **Bac amovible**



WW180
WWD180 (non illustré)



WW200
WWD200 (non illustré)

MODE D'EMPLOI

1. Avant d'utiliser l'appareil pour la première fois, essuyer les plaques de cuisson à l'aide d'un linge humide afin d'éliminer la poussière accumulée pendant le transport. Retirer le matériel de protection et d'emballage.
2. Brancher l'appareil dans une prise électrique.
3. Mettre l'interrupteur à bascule sur la position ON. Le voyant lumineux ROUGE s'allumera.
4. Choisir le réglage de température désiré (pour des gaufres bien dorées, nous vous conseillons d'utiliser le réglage no. 4). L'appareil commencera à chauffer. Cela devrait prendre environ 4 minutes. Une fois prêt, le voyant VERT s'allumera et l'appareil sonnera 6 fois. Graisser les plaques avant de préparer la première gaufre.

Attendre que celle-ci soient chaudes, puis vaporiser un spray de cuisson ou les badigeonner d'huile à l'aide d'une serviette en papier ou d'un pinceau à pâtisserie.

REMARQUE : Il se peut que le gaufrier fume et émette une légère odeur lors de la première utilisation. Cela est tout à fait normal.

5. Préchauffer le gaufrier au réglage de température désiré. Pour des gaufres bien dorées, nous vous conseillons d'utiliser le réglage no. 4. Lorsque la gaufre sera cuite, le gaufrier sonnera 3 fois. Remarque : le réglage de température choisi déterminera le temps de cuisson.
6. Remplir le verre mesureur de pâte à gaufre jusqu'à la ligne. Verser la pâte au centre de la plaque. Étaler la pâte à l'aide d'une spatule thermorésistante. Refermer le gaufrier et le tourner 180°.
7. Après les 3 bips, tourner le gaufrier 180° vers la gauche, ouvrir et retirer la gaufre en décollant les bords à l'aide d'une spatule thermorésistante. Ne jamais utiliser d'ustensiles en métal. Cela pourrait abîmer le revêtement antiadhésif des plaques.
8. Les modèles WW200/WWD200 permettent de préparer une ou deux gaufres à la fois. Pour préparer une seule gaufre, suivre les instructions ci-dessus. Pour préparer deux gaufres, verser la pâte sur une plaque, fermer et tourner 180°. Ouvrir l'autre côté, verser la pâte sur la plaque, fermer puis tourner 180° dans l'autre sens. Les deux gaufres cuiront en même temps. Les voyants individuels verts s'allumeront lorsque les plaques seront prêtes, puis à la fin de la cuisson.

DISPOSITIF DE PROTECTION ANTI-SURCHAUFFE

EN CAS D'ARRÊT SOUDAIN PENDANT L'UTILISATION, DÉBRANCHER L'APPAREIL ET LE LAISSER REFROIDIR PENDANT 10 MINUTES AVANT DE CONTINUER.

REMARQUE : Les plaques des gaufriers Waring® Commercial sont recouvertes d'un revêtement antiadhésif. Toutefois, il est conseillé de les graisser avant de préparer la première gaufre, en les badigeonnant d'huile. Essuyer à l'aide d'une serviette en papier ou d'un pinceau à pâtisserie.

NETTOYAGE ET ENTRETIEN

Lorsque vous avez terminé, placer le cadran de réglage de température sur "1" et l'interrupteur sur "OFF", puis débrancher l'appareil. Ouvrir les plaques et les laisser refroidir avant de les nettoyer.

Ne jamais démonter le gaufrier pour le nettoyer. Éliminer les miettes à l'aide d'un pinceau à pâtisserie et essuyer les plaques avec une serviette en papier ou un linge sec pour absorber l'huile. Utiliser un linge humide au besoin pour éliminer y prévenir les taches et les résidus collants.

Important : Laisser les plaques refroidir avant de les nettoyer.

S'il reste de la pâte sur les plaques, verser un peu d'huile dessus et attendre 5 minutes. Cela détrempera la pâte et aidera à nettoyer les plaques.

Essuyer le boîtier de l'appareil à l'aide d'un linge doux et sec. Ne pas utiliser de nettoyants abrasifs ou de tampons récurants. **NE JAMAIS PLONGER LE CORDON, LA PRISE OU L'APPAREIL DANS L'EAU OU TOUT AUTRE LIQUIDE.**

Toute autre réparation doit être effectuée par un service après-vente autorisé.

GARANTIE LIMITÉE D'UN AN

Waring garantit tout nouveau gaufrier Waring® Commercial contre tout vice de matière ou de fabrication pendant une période d'un an suivant sa date d'achat, à condition qu'il ait été utilisé uniquement avec des produits alimentaires, des liquides non-abrasifs (autres que des détergents) et des semi-liquides non-abrasifs, à condition que l'appareil n'ait pas été soumis à des charges excédant sa capacité maximale.

Au titre de cette garantie, Waring réparera ou remplacera toute pièce nous paraissant afficher un vice de matière ou de fabrication. Pour un service au titre de cette garantie, envoyez l'appareil, port payé, au service après-vente ci-dessous ou amenez-le à un centre de réparation agréé.

314 Ella T. Grasso Ave. Torrington, CT 06790.

Cette garantie a) n'est pas valable si l'appareil est endommagé, cassé, détérioré ou s'il affiche un vice ou défaut résultant de l'utilisation, de l'entretien ou de la réparation par des personnes non autorisées, ou consécutif à l'usage abusif ou inapproprié, à la surcharge ou à la modification de l'appareil ; b) ne couvre aucun dommage accessoire ou indirect.

Avvertissement : Brancher cet appareil sur Courant Continu (C.C.) annulera la garantie.



WARING COMMERCIAL
314 Ella T. Grasso Ave.
Torrington, CT 06790

©2013 Waring Commercial
314 Ella T. Grasso Ave.
Torrington, CT 06790
www.waringcommercialproducts.com

1-800-4-WARING

Printed in China
Impreso en la China
Imprimé en Chine
WW180/WW200/WWD180/WWD200 IB

13WC140645

IB-9894B