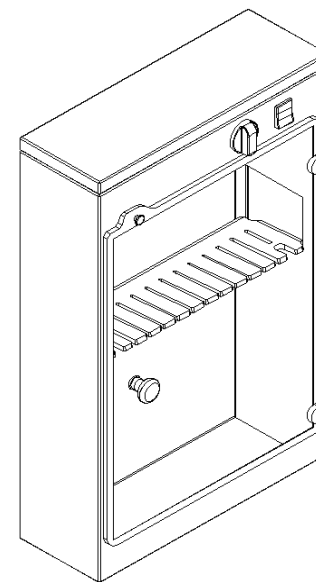


**CENTRO DI ASSISTENZA
RIVENDITORE AUTORIZZATO**

SERVICE CENTRE
AUTHORISED DEALER

**KUNDENDIENSTSTELLE
AUTORISIERTER HÄNDLER**

MANUALE DI ISTRUZIONI, PER USO E MANUTENZIONE
OPERATING AND MAINTENANCE MANUAL
BEDIENUNGS UND WARTUNGSANLEITUNG

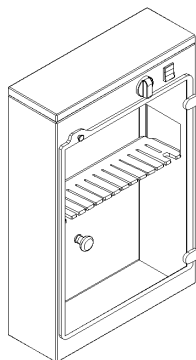


cod. 40905002

Ed. 02/2018

Sterilizzatore UV 16W
UV Sterilizer 16W
Sterilisator, UV 16W

Togliere il mobiletto sterilizzatore dall'imballo.



Prima di collegare l'apparecchio alla presa di rete accertarsi della corrispondenza tra la tensione di rete e quella riportata sulla targhetta tecnica-matricola posta a lato dell'apparecchio.

N.B.: collegare l'apparecchio a terra conformemente alle leggi in vigore.

ATTENZIONE!

Le radiazioni ultraviolette corte (spettro di emissione 253.7 nm) emesse dalle lampade sono estremamente dannose per tutti gli organismi viventi; evitare che gli occhi siano esposti alla radiazione diretta.

ACCENSIONE E SPEGNIMENTO

Per accendere l'apparecchio premere l'interruttore luminoso nella posizione "ON" e ruotare il timer in senso orario fino al raggiungimento del tempo desiderato. Al termine del tempo impostato la lampada si spegnerà automaticamente. Per spegnere l'apparecchio basta premere l'interruttore luminoso nella posizione "OFF".

UTILIZZO

Prima di procedere all'utilizzo dell'apparecchio procedere alla pulizia con uno strofinaccio umido e detersivo neutro, quindi risciacquare ed asciugare. Lo sterilizzatore deve essere usato solo su utensili già sottoposti a lavaggio. I coltelli devono essere inseriti nel piano portacoltelli estraibile in plexiglass, e devono essere esposti almeno 1h e 30' per ottenere l'effetto battericida. Non necessitano di essere girati in quanto entrambi i lati sono esposti ai raggi UV.

DESCRIZIONE

- Lo sterilizzatore elettrico UV fissabile a parete è costruito interamente in acciaio inox AISI 430;
- la porta che chiude perfettamente la camera e trattiene i raggi ultravioletti è in plexiglass fumè;
- il portacoltelli in plexiglass trasparente è estraibile per una migliore pulizia e consente di sterilizzare fino a 15 coltelli senza doverli girare;
- la lampada da 16W ai vapori di mercurio controllata da un timer 0÷120 min. è posizionata nella parte alta dello sterilizzatore protetta da una rete metallica;
- lo sterilizzatore è dotato di un microinterruttore di sicurezza che spegne la lampada all'apertura della porta.

TABELLE MIT DEN TECHNISCHEN DATEN:

Modell	Speisung	Lampenanzahl Leistung	Timer	Tragzahl messer n°	Abmessungen mm	Absorption
16W	230V/50 Hz	n°2 Lampe zu 8W	0÷120 min.	≈15 messer	400x140 h.620	Leistung ≈ 70W Strom ≈ 0.3A

REINIGUNG

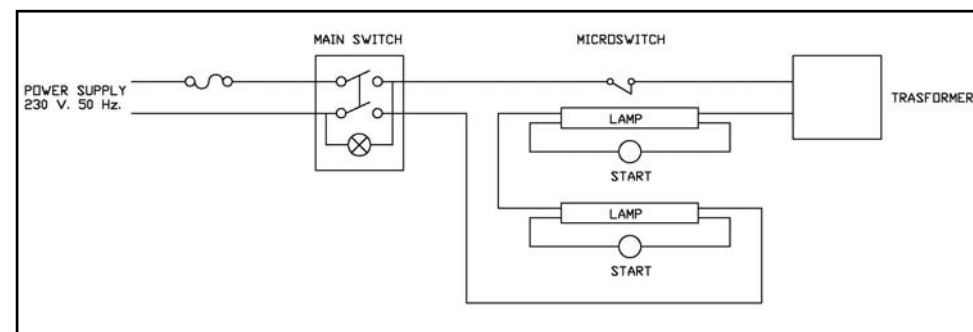
Vor Reinigung des Gerätes den Stecker ziehen. Das Gerät darf nur mit Wasser und milden Reinigungsmitteln gereinigt werden; Scheuermittel, Druckstrahl, Dampfreinigung, entzündbare Reinigungsmittel, Werkzeuge oder Bürsten, die das Gerät beschädigen könnten, sind zu vermeiden.

TECHNISCHE BETREUUNG

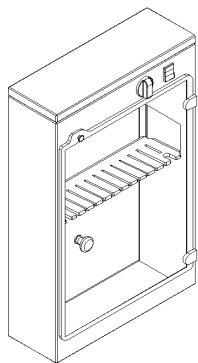
Nur qualifiziertes Personal darf am Gerät Eingriffe vornehmen.

WARNUNG! Ersetzen Sie die Lampen bei 6.000 Arbeitsstunden.

Für Ersatzteilnachfragen und Informationen, sich an die Kundendienststellen wenden und nicht vergessen, die auf dem Typenschild am Gerät angegebenen Kennnummer und das Modell anzugeben.



STERILISIERKÄSTCHEN U.V.A. 16W



Das Sterilisierkästchen auspacken.
Vor Netzanschluss, sich vergewissern, dass die auf dem seitlichen Typenschild angegebene Spannung mit der Netzspannung übereinstimmt.

Merke: Das Gerät muss gemäß der geltenden Gesetze geerdet werden.

ACHTUNG
Die kurzen ultravioletten Strahlungen (Spektrum 253.7 nm) der Lampen sind für alle lebenden Organismen sehr schädlich; den direkten Kontakt der Augen mit diesen Strahlen vermeiden.

EIN- UND AUSSCHALTUNG

Zum Einschalten des Gerätes den Leuchtschalter drücken (Position "ON") und mit dem Timer die gewünschte Zeit einstellen (im Uhrzeigersinn drehen). Nach Ablauf der eingestellten Zeit schaltet die Lampe automatisch aus. Zum Ausschalten des Gerätes den Leuchtschalter wieder drücken (Position "OFF").

GEBRAUCH

Das Gerät muss vor Gebrauch mit feuchtem Tuch und mildem Reinigungsmittel gereinigt werden. Das Gerät gut nachwischen und trocknen.
Nur bereits gewaschene Werkzeuge dürfen in das Sterilisierkästchen. Die Messer müssen in den herausnehmbaren Plexiglas-Messerhalter gestellt werden, sie müssen mindestens 1 Stunde und 30 Minuten im Kästchen bleiben, damit die keimtötende Wirkung garantiert werden kann. Da beide Messerseiten bestrahlt werden (UV), müssen die Messer nicht umgedreht werden.

BESCHREIBUNG

- Das Elektro- UV Sterilisierkästchen zur Wandbefestigung, besteht komplett aus INOX Stahl AISI 430;
- Die Tür mit der die UV – Kammer geschlossen wird, besteht aus Plexiglas Füme ;
- Der durchsichtige Plexiglas-Messerhalter kann zur einfacheren Reinigung herausgenommen werden. Er kann bis zu 15 Messer enthalten, die nicht umgedreht werden müssen;
- die 16W Quecksilberdampflampe mit Timerfunktion 0÷120 min, ist im oberen Teil des Gerätes angebracht und durch ein Metallnetz geschützt;
- Das Sterilisiergerät ist mit Sicherheitsmikro ausgestattet, das die Lampen beim Öffnen der Tür ausschaltet.

TABELLA DATI TECNICI:

Modello	Alimentazione	N° Lampade e Potenza	Timer	Capienza Coltelli n°	Dimensioni mm	Assorbimenti
16W	230V/50 Hz	n°2 Lampada da 8W	0÷120 min.	≅15 Coltelli	400x140 h.620	Potenza ≅ 70W Corrente ≅ 0.3A

PULIZIA

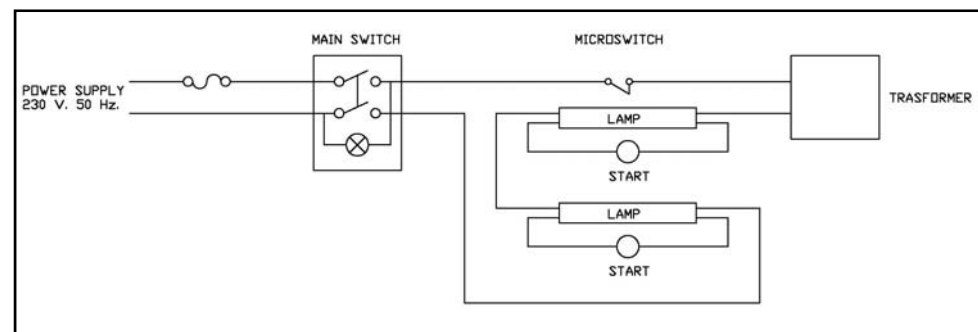
Prima di pulire l'apparecchio accertarsi di avere staccato la spina. Pulire l'apparecchio solo con acqua e detersivi neutri, non usare mai prodotti abrasivi, getti d'acqua e vapore, detersivi facilmente infiammabili, utensili, spazzoloni e quanto altro può danneggiare l'apparecchio.

ASSISTENZA TECNICA

Assicurarsi che l'assistenza tecnica sia effettuata solo ed esclusivamente da personale qualificato.

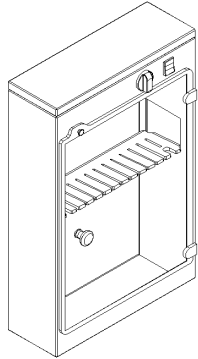
ATTENZIONE! Sostituire le lampade a 6.000 ore di lavoro.

Per ordini di parti di ricambio o per qualsiasi informazione relativa all'apparecchio contattare il Centro di Assistenza e citare sempre il numero di matricola e il modello dell'apparecchio riportati nella targhetta tecnica posta sul lato dell'apparecchio.

SCHEMA ELETTRICO:

UVA 16W STERILIZER

Take the sterilizer out of the package.



Before connecting the machine to the electrical outlet make sure that the tension is the same as the one on the serial number-technical plate placed on the side of the machine.

N.B.: connect the machine on the ground in accordance with the norms in force.

ATTENTION!

The short ultraviolet radiations (emission spectrum 253.7 nm) emitted by the lamps are extremely damaging to all living organisms; avoid exposing eyes to the direct radiation.

TURNING ON AND TURNING OFF

To turn on the machine push the lit switch into the "ON" position and turn the timer clockwise until reaching the desired time. At the end of the set time the lamp will automatically turn off. To turn off the machine simply push the lit switch into the "OFF" position.

USE

Before starting to use the machine clean it with a neutral detergent and a damp cloth, then rinse and dry it.

The sterilizer must be used only on previously washed utensils. The knives must be inserted in the extractable plexiglass knifeholder shelf, and they must be exposed at least 1hr and 30' to obtain the bactericide effect. It is not necessary to turn them in that both sides are exposed to UV rays.

DESCRIPTION

- The UV electric sterilizer, which can be fastened on a wall, is made entirely in AISI 430 stainless steel;
- the door which perfectly closes the chamber and keeps the ultraviolet rays is made of smoked plexiglass;
- the knifeholder is made of transparent plexiglass and can be extracted for better cleaning and enables sterilizing up to 15 knives without having to turn them;
- the 16W mercury vapour lamp is controlled by a timer 0÷120 min. and is located in the upper part of the sterilizer, protected by a metallic net;
- the sterilizer is equipped with a safety microswitch that turns off the lamp when the door is opened.

TECHNICAL DATA TABLE:

Model	Power source	N° Lamps and Power	Timer	Capienza Coltelli n°	Dimensioni mm	Assorbimenti
16W	230V/50 Hz	n°2 8W Lamps	0÷120 min.	≈15 Knives	400x140 h.620	Power ≈ 70W Electricity ≈ 0.3A

CLEANING

Before cleaning the machine make sure it has been unplugged.

Clean the machine only with water and neutral detergents, never use abrasive products, water jets and vapour, easily inflammable detergents, utensils, brushes and anything else that could damage the machine.

TECHNICAL ASSISTANCE

Make sure that the technical assistance is carried out only by trained personnel.

WARNING! Replace the lamps at 6.000 working hours.

To order spare parts or for any other information relative to the machine contact the assistance centre and always state the serial number and the model of the machine shown on the technical plate placed on its side.

ELECTRIC CIRCUIT DIAGRAM

