

HƯỚNG DẪN LẮP ĐẶT

Trước khi lắp đặt sản phẩm, hãy đọc kỹ hướng dẫn lắp đặt này và giữ lại để sử dụng cho những lần sau.

TOTO

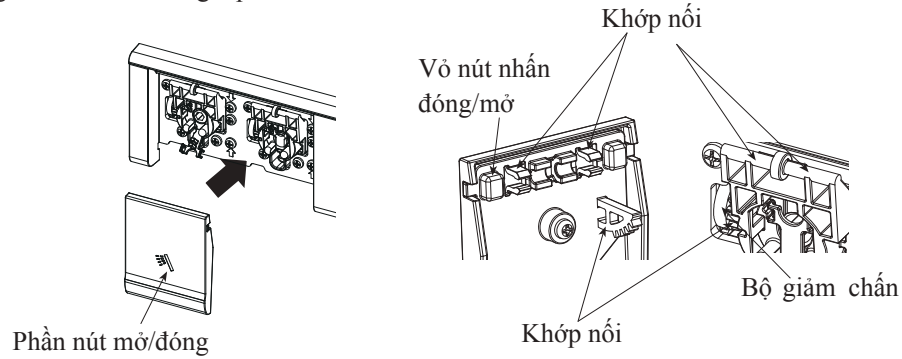
TOTO

OIMF037402

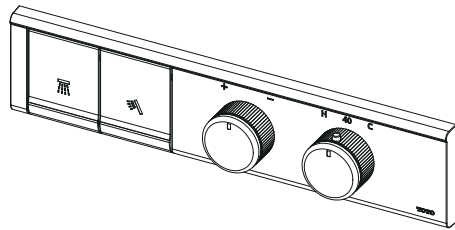
**OG6691Y
2025.05**

Lắp đặt sản phẩm

18. Lắp bộ phận nút nhấn đóng/mở, bộ phận nút nhấn đóng/mở bên cạnh cũng lắp lại các bước từ 12 đến 18.



19. Sau khi lắp xong bộ phận nút nhấn đóng/mở, xác nhận việc xả nước.



Mục lục

Mục lục

Mục lục.....	1
Danh mục phụ kiện.....	2
Điều kiện vận hành và chú ý khi lắp đặt.....	3
Chú ý khi lắp đặt và bảo dưỡng.....	4-5
Bản vẽ sản phẩm.....	6-9
Lắp đặt sản phẩm.....	10-16

Danh mục phụ kiện

Danh mục phụ kiện

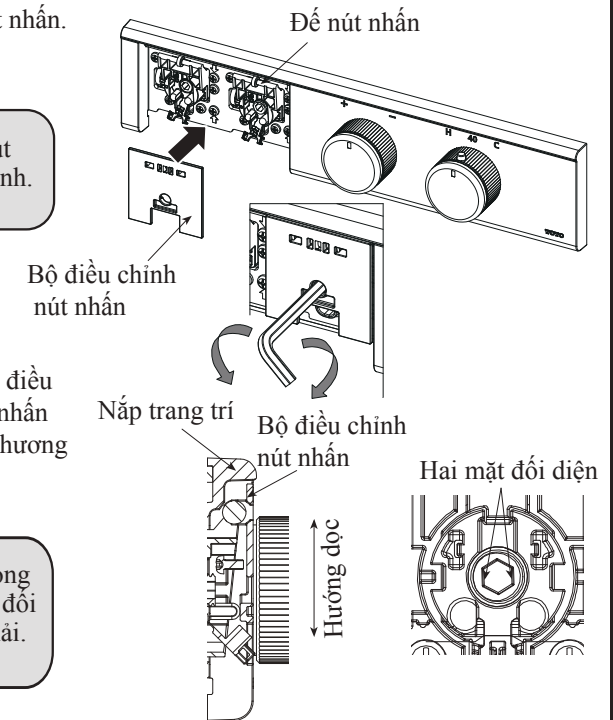
Nắp trang trí.....	1 bộ
Nút bấm đóng/mở.....	2 bộ (TBV11120*)
	3 bộ (TBV11130*)
	4 bộ (TBV11140*)
	5 bộ (TBV11150*)
Vít điều chỉnh.....	2 cái (TBV11120*)
	3 cái (TBV11130*)
	4 cái (TBV11140*)
	5 cái (TBV11150*)
Trục nối dài.....	2 cái
Vít lục giác.....	1 cái
Vít M4.....	4 cái
Vít M5.....	1 cái
Băng tan.....	1 cuộn
Đệm điều chỉnh nút bấm.....	1 cái
Hướng dẫn lắp đặt.....	1 bản
Hướng dẫn sử dụng.....	1 bản
Các sản phẩm sử dụng trong tài liệu này:	
TBV11120*:	Nắp trang trí và tay vặn 2 chức năng
TBV11130*:	Nắp trang trí và tay vặn 3 chức năng
TBV11140*:	Nắp trang trí và tay vặn 4 chức năng
TBV11150*:	Nắp trang trí và tay vặn 5 chức năng

Lắp đặt sản phẩm

15. Lắp mặt điều khiển vào đế nút nhấn.

Chú ý

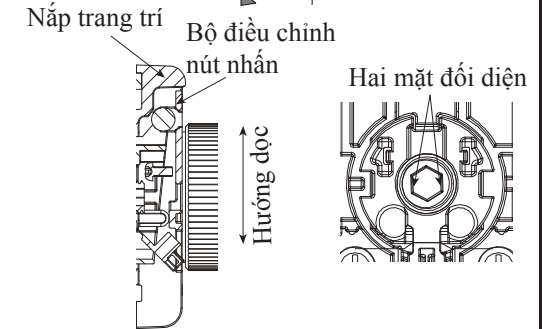
- Lục giác có thể luồn qua nút điều chỉnh để vặn vít điều chỉnh.



16. Xoay thanh vít điều chỉnh để điều chỉnh sao cho bộ điều chỉnh nút nhấn và nắp trang trí song song theo phương thẳng đứng.

Chú ý

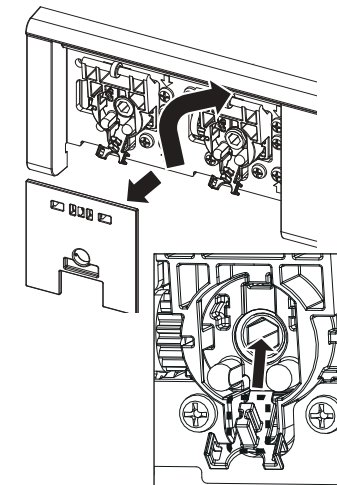
- Điều chỉnh vị trí lục giác trong của thanh ren sao cho hai mặt đối diện nằm theo hướng trái – phải.



17. Tháo bộ điều chỉnh nút nhấn ra, đặt phần gập lại của thanh trượt nút nhấn ở trạng thái đóng.

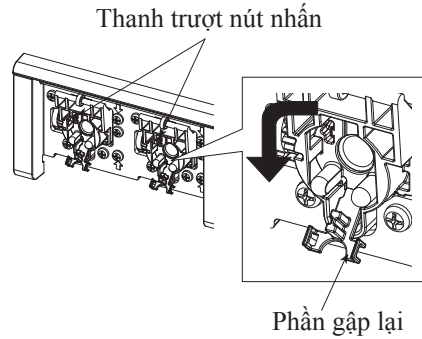
Chú ý

- Khi phần gập lại của thanh trượt nút nhấn đóng lại, phần lồi trên phần gập sẽ khớp vào phần lõm của thanh vít điều chỉnh.



Lắp đặt sản phẩm

12. Phần gập lại của thanh trượt nút nhấn ở trạng thái mở.



13. Dựa theo giá trị thực tế đo $X+2\pm 1\text{mm}$ ở bước 4 để cắt thanh vít điều chỉnh. (Chuẩn bị số lượng tương ứng với số nút nhấn)

Chú ý

- Giữ lại phần có lỗ lục giác.
- Mặt cắt của thanh vít điều chỉnh phải phẳng và không có ba vĩa.

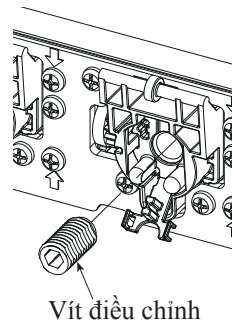


Lỗ lục giác

14. Vặn thanh vít điều chỉnh đã cắt ở bước 13 vào thanh trượt nút nhấn.

Chú ý

- Mặt cắt của thanh vít điều chỉnh phải hướng ra ngoài.
- Không vặn quá chặt thanh vít điều chỉnh.



Điều kiện vận hành và chú ý lắp đặt

Điều kiện vận hành

1. Áp suất cấp nước nóng-lạnh.
Áp suất tối thiểu.....0.05 MPa (Áp suất động).
Áp suất tối đa.....1.0 MPa (Áp suất tĩnh).
Áp suất khuyến nghị.....0.15 ~ 0.5 MPa (Áp suất động).
Khi áp suất vượt quá.....0.5 Mpa cần phải lắp van giảm áp.
Áp suất thử nghiệm.....1.6 MPa (Áp suất tĩnh).
2. Nhiệt độ cấp nước từ 4°C~29°C, nhiệt độ cấp nước nóng từ 45°C~85°C, khuyến nghị sử dụng nước nóng trong khoảng 50°C~75°C. Không sử dụng hơi nước để cung cấp nước nóng.
3. Nhiệt độ của môi trường sử dụng trên 0°C và dưới 60°C, nếu nhiệt độ thấp hơn 0°C, sản phẩm sẽ bị biến dạng hoặc nứt hỏng.
4. Để tránh làm hỏng bên trong bát sen, nhiệt độ phun nước không được vượt quá 60°C, nên sử dụng nhiệt độ dưới 45°C.
5. Nếu không được sử dụng trong thời gian dài, sản phẩm sẽ bị han gỉ bên trong và bên ngoài dẫn đến không thể sử dụng được.
6. Khi muốn vứt bỏ sản phẩm, không được xử lý như rác sinh hoạt thông thường. Vui lòng thực hiện theo các quy định liên quan để sản phẩm được xử lý, phục chế và thu gom bởi hệ thống tái chế độc lập.
7. Sản phẩm được trình bày trong cuốn hướng dẫn này có chức năng để vệ sinh.
* Để phát huy tối đa hiệu quả sử dụng, vui lòng lắp đặt kết hợp với các loại bát sen cầm tay của TOTO.

Chú ý khi lắp đặt

- ⚠ Cảnh báo: Nếu bỏ qua biểu tượng này mà lắp đặt không chính xác có thể dẫn đến tử vong hoặc thương tích nghiêm trọng.
- ⚠ Chú ý: Nếu bỏ qua biểu tượng này mà lắp đặt không chính xác, có thể gây ra thương tích hoặc thiệt hại về tài sản.

Chú ý khi lắp đặt và bảo dưỡng

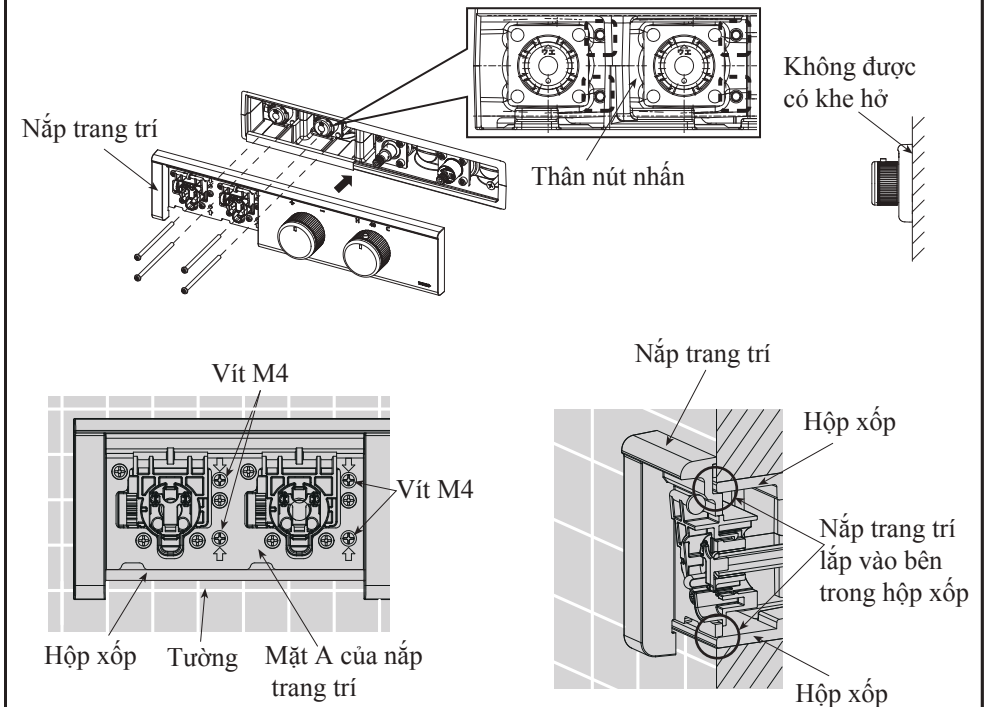
⚠ Cảnh báo

1. Bên cấp nước nóng của vòi sen có nhiệt độ cao, chú ý không để da tay chạm trực tiếp vào bề mặt kim loại để tránh bị bỏng.
 2. Không được lắp ngược đường ống nước nóng, nước lạnh với nhau. Nếu không có thể dẫn đến bị bỏng.
 3. Không được sử dụng hơi nước để cấp nước nóng, nếu không có thể dẫn đến bị bỏng.
 4. Khi chuyển đổi từ chế độ sen vòi sang chế độ bát sen và ngược lại, nhiệt độ nước có thể thay đổi. Vì vậy phải thử nhiệt độ nước bằng tay rồi mới được sử dụng. Nếu không có thể dẫn đến bị bỏng.
 5. Khi xoay tay vặn điều chỉnh nhiệt độ phải xoay từ từ. Nếu xoay nhanh, nhiệt độ nước sẽ tăng hoặc giảm đột ngột.
 6. Khi vạch nhiệt độ trên tay vặn trùng với số "40" trên thân vòi, nhiệt độ nước đầu ra là 40°C. Khi xoay hết cỡ tay vặn điều chỉnh nhiệt độ hết cỡ lên trên (không ấn nút an toàn) nhiệt độ nước phun ra khoảng 42°C.
- Sau khi dùng nước nóng, cần điều chỉnh tay vặn về dưới mức "40" để tránh nước nóng phun ra trong lần sử dụng tiếp theo.
7. Nếu không sử dụng lưới lọc đi kèm với vòi sẽ có nguy cơ rò rỉ nước hoặc vỡ do vật lạ xâm nhập vào đường ống.
 8. Không lắp đặt ở môi trường dưới 0°C, nếu không lõi van có thể bị đóng băng gây hỏng. Nếu bị đóng băng, hãy xác nhận nhiệt độ nước xả ra khi tay vặn điều chỉnh nhiệt độ ở mức "40". Việc đóng băng có thể làm sai lệch nhiệt độ, có thể gây bỏng.

⚠ Chú ý

1. Lõi van sứ là linh kiện có độ chính xác cao, không được tự ý tháo rời, nếu không có thể dẫn đến hiện tượng rò nước, v.v...
2. Không được làm sản phẩm bị va đập, nếu không có thể dẫn đến hỏng hóc và rò nước.
3. Do mẫu mã sản phẩm không ngừng được cải tiến, bởi vậy sản phẩm thực tế sẽ có những khác biệt so với hình vẽ. Tuy nhiên, nguyên lý lắp đặt về cơ bản là như nhau.
4. Do sản phẩm đã được thử nước trước khi xuất xưởng, bên trong sản phẩm có thể còn sót lại một ít nước, đây là điều bình thường, không phải là sự cố.
5. Sản phẩm này phải được đặt cách xa các nguồn nhiệt như máy sưởi hoặc đèn sưởi nhà tắm, nếu không có thể làm hỏng bề mặt và cấu trúc bên trong sản phẩm.
6. Khi sử dụng ở nơi dễ đóng băng, phải thực hiện biện pháp chống đóng băng. Các chi tiết sẽ bị hỏng do đóng băng có thể gây rò rỉ và mất mát tài sản. Các hư hỏng do đóng băng sẽ mất phí sửa chữa ngay cả trong thời hạn bảo hành. Hãy đảm bảo môi trường sử dụng luôn trên 0°C.

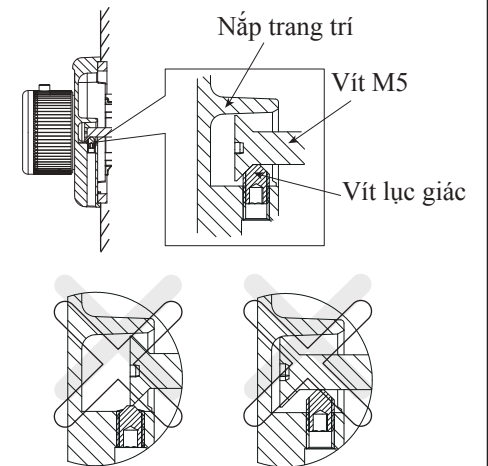
Lắp đặt sản phẩm



11. Vặn chặt vít lục giác trong tấm trang trí.

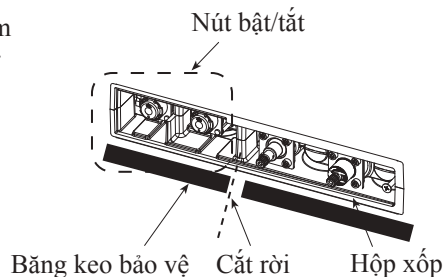
Chú ý

Nếu việc lắp vít M5 ở bước 7 bị lệch, sẽ khiến vít lục giác chìm không thể siết chặt hoàn toàn, đồng thời cũng sẽ gây ra khe hở giữa nắp trang trí và tường. Trong trường hợp này, cần điều chỉnh lại khoảng cách của vít M5 ở bước 7.



Lắp đặt sản phẩm

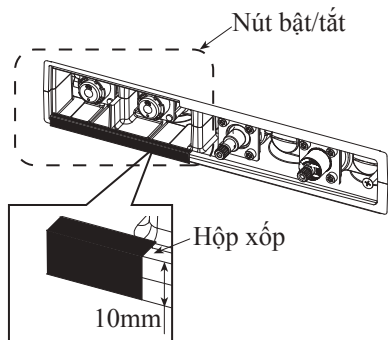
8. Cắt băng dính bảo vệ đi kèm trong phạm vi khu vực nút nhấn. Độ dài mục tiêu là từ mép trái của hộp xốp tại khu vực nút nhấn đến cột hộp xốp bên trái của lõi van điều chỉnh lưu lượng.



9. Dán phần keo cắt có chiều dài nằm trong phạm vi 10mm tính từ mặt trong của hộp xốp lên tường, phần dư gấp lại và dán vào mặt trong của hộp xốp.

Chú ý

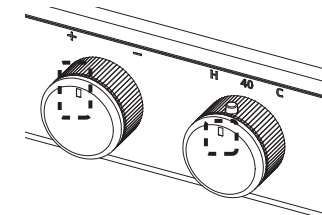
- Phạm vi dán là khu vực nút nhấn.



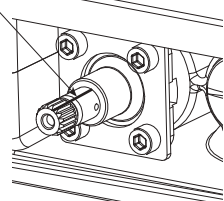
10. Hướng vạch dấu của tay vặn điều chỉnh nhiệt độ và tay vặn điều chỉnh lưu lượng hướng lên trên, xác nhận rằng đường vạch xanh trên trục chính của lõi van điều chỉnh nhiệt độ và lõi van điều chỉnh lưu lượng cũng hướng lên trên. Gắn chặt nắp trang trí vào phần nút nhấn của bộ phận âm tường bằng 4 vít M4.

Chú ý

- Không siết vít M4 quá chặt.
- Đảm bảo mặt A của nắp trang trí nằm cùng mặt phẳng với tường.
- Không để có khe hở giữa tường và nắp trang trí.
- Tại vị trí tiếp giáp giữa nắp trang trí và hộp xốp, cần để nắp trang trí lọt vào trong hộp xốp, không được đè lên hộp xốp.
- Đảm bảo nắp trang trí được lắp ngang bằng.



Vạch màu xanh



Chú ý khi lắp đặt và bảo dưỡng

Các biện pháp chống đóng băng

Khi sử dụng ở nơi có khả năng đóng băng, phải thực hiện các biện pháp chống đóng băng.

1. Nếu sản phẩm bị đóng băng, các linh kiện có thể bị hư hỏng dẫn đến rò rỉ nước.
2. Các phụ kiện bị hỏng do đóng băng sẽ được thay thế và mất phí.
3. Sau khi lắp đặt hoặc trong thời gian dài không sử dụng, cần chuẩn bị để tránh nhiệt độ giảm đột ngột gây đóng băng.
4. Nguy cơ bị đóng băng, hãy đảm bảo nhiệt độ môi trường luôn lớn hơn 0°C.

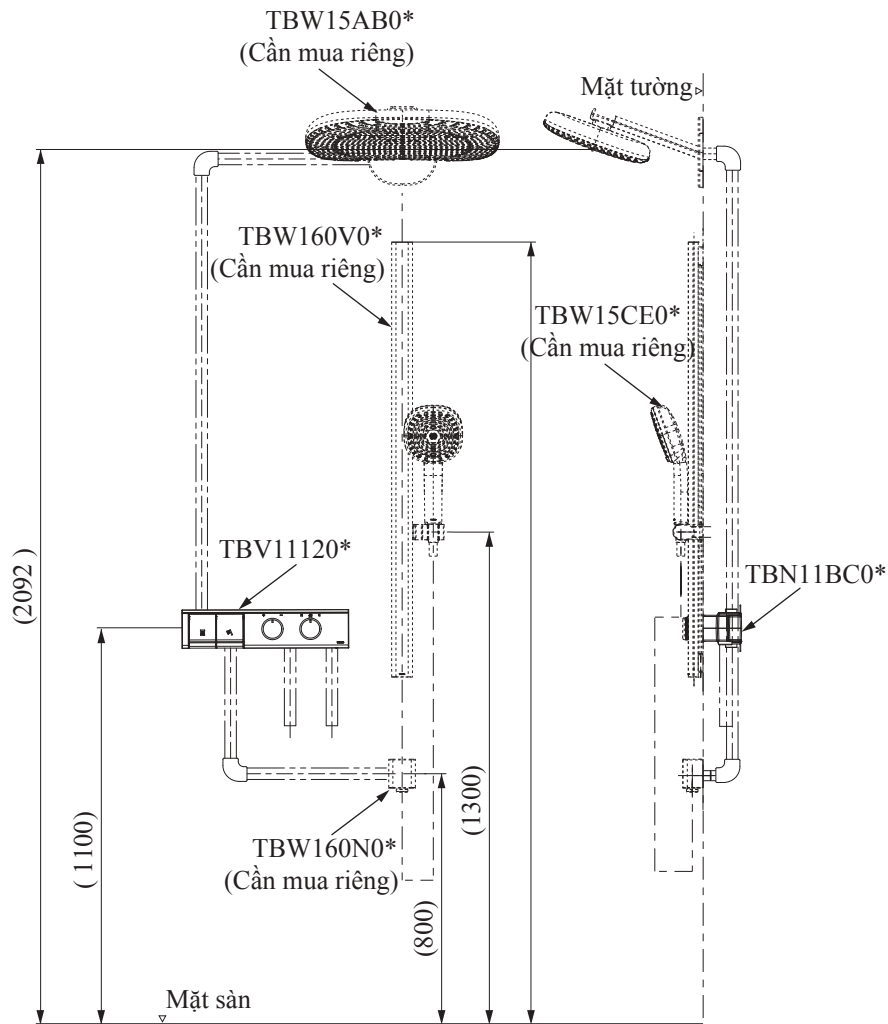
Bảo dưỡng

Để giữ gìn sản phẩm bền đẹp, khách hàng vui lòng bảo dưỡng sản phẩm theo phương pháp sau:

1. Thường xuyên lau bằng khăn mềm và thỉnh thoảng lau bằng khăn thấm nước ướn.
2. Nếu có vết bẩn khó lau, hãy dùng khăn thấm nước tẩy rửa trung tính loãng lau sạch rồi rửa sạch bằng nước.

Bản vẽ sản phẩm

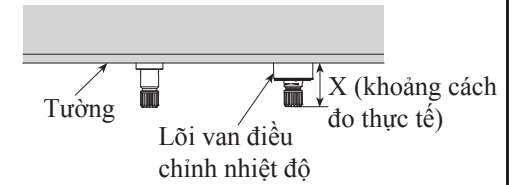
TBV11120*: Nắp trang trí và tay vận 2 chức năng.
 TBN11BC0*: Van âm tường 2 chức năng.
 Kết hợp với các sản phẩm khác của TOTO.



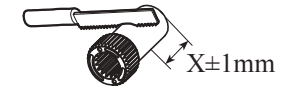
Chú ý: Đơn vị kích thước trong hình là mm.
 Kích thước trong () là kích thước tham khảo.

Lắp đặt sản phẩm

4. Đo khoảng cách từ tường đến đầu trước của lõi van điều chỉnh nhiệt độ.



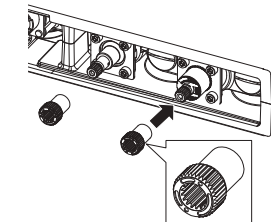
5. Dựa theo giá trị đo thực tế $X \pm 1$ mm ở bước 4 để cắt trực nối dài. (2 cái)



Chú ý

- Giữ lại phần phía ngoài có rãnh.

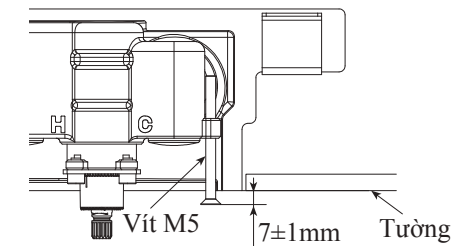
6. Lắp trực nối dài đã cắt vào lõi van điều chỉnh nhiệt độ và lõi van điều chỉnh lưu lượng.



Chú ý

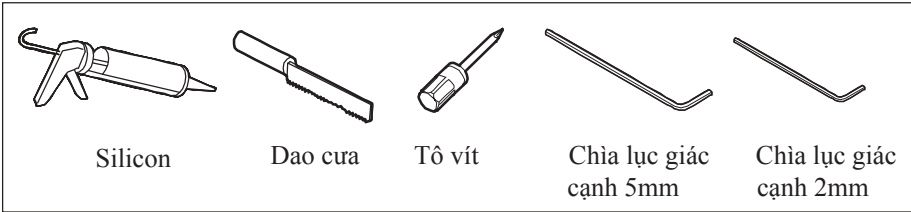
- Chú ý hướng lắp: mặt có rãnh phải hướng ra ngoài.

7. Vận một vít M5 vào thân chính, khi khoảng cách từ mặt trên của vít dài đến tường đạt 7 ± 1 mm thì dừng lắp đặt.



Lắp đặt sản phẩm

Các dụng cụ cần chuẩn bị trước khi lắp đặt.



Xác nhận trước khi lắp đặt.

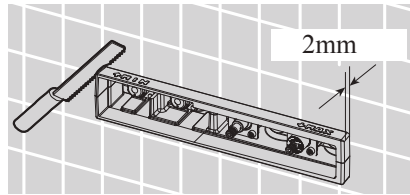
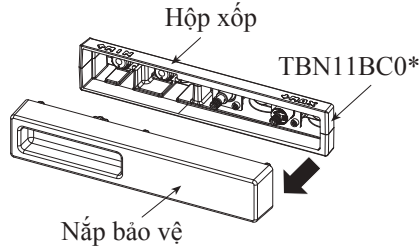
■ Trước khi lắp đặt, phải xả nước để loại bỏ hoàn toàn bụi, cát, cặn bẩn... bên trong đường ống cấp nước, sau đó đóng van khóa nước lại.

■ Đọc kỹ hướng dẫn lắp đặt và tuân thủ theo các bước hướng dẫn.

Các bước lắp đặt: (Lấy mã TBV11120C làm ví dụ).

1. Tháo nắp bảo vệ của bộ phận âm tường TBN11BC0* đã được lắp đặt.

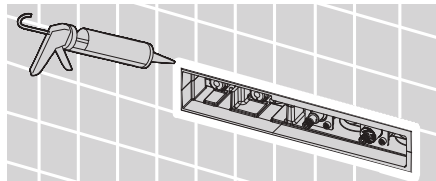
2. Cắt bỏ phần lộ ra ngoài tường của hộp xốp, đảm bảo mép nhô ra của hộp xốp không vượt quá 2mm so với mặt tường, mép cũng không được lõm vào bên trong tường.



Chú ý

- Khi cắt hộp xốp, cần đảm bảo đường cắt gọn gàng.
- Trong quá trình cắt, để tránh làm xước tường, cần thực hiện các biện pháp bảo vệ.
- Khi cắt, cần chú ý không làm hư trực chính của van điều chỉnh nhiệt độ và van điều chỉnh lưu lượng.

3. Bôi đều keo silicon vào khe hở giữa hộp xốp và tường để xử lý chống thấm, và keo silicon không được nhô ra ngoài bề mặt tường.

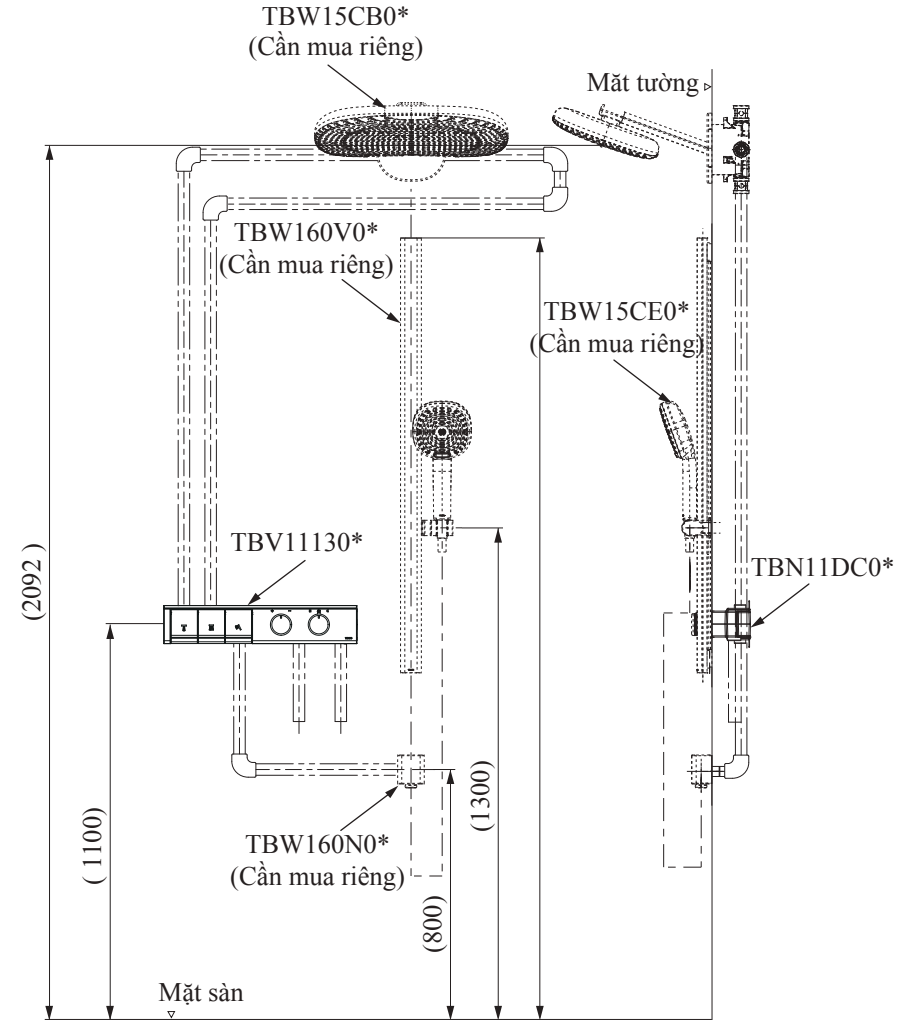


Bản vẽ sản phẩm

TBV11130*: Nắp trang trí và tay vận 3 chức năng.

TBN11DC0*: Van âm tường 3 chức năng.

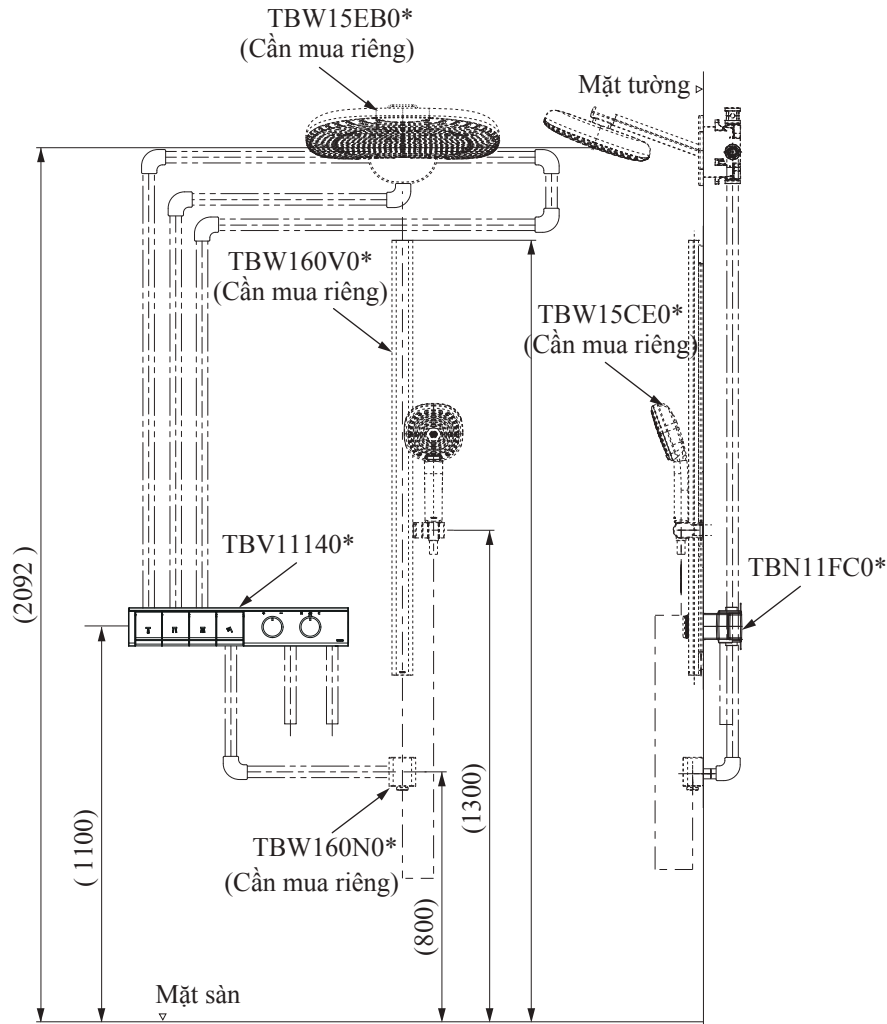
Kết hợp với các sản phẩm khác của TOTO.



Chú ý: Đơn vị kích thước trong hình là mm.
Kích thước trong () là kích thước tham khảo.

Bản vẽ sản phẩm

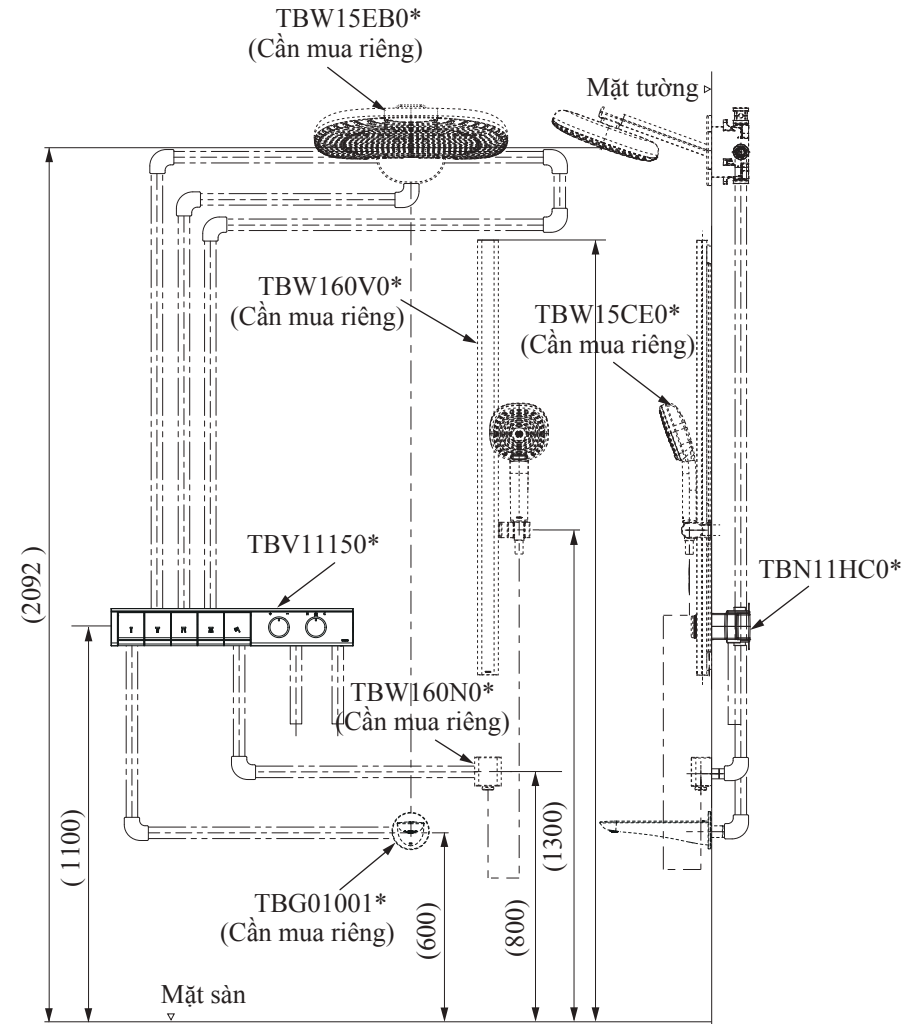
TBV11140* : Nắp trang trí và tay vận 4 chức năng.
 TBN11FC0* : Van âm tường 4 chức năng.
 Kết hợp với các sản phẩm khác của TOTO.



Chú ý: Đơn vị kích thước trong hình là mm.
 Kích thước trong () là kích thước tham khảo.

Bản vẽ sản phẩm

TBV11150* : Nắp trang trí và tay vận 5 chức năng.
 TBN11HC0* : Van âm tường 5 chức năng.
 Kết hợp với các sản phẩm khác của TOTO.



Chú ý: Đơn vị kích thước trong hình là mm.
 Kích thước trong () là kích thước tham khảo.