

HƯỚNG DẪN LẮP ĐẶT

Trước khi lắp đặt sản phẩm, hãy đọc kỹ hướng dẫn lắp đặt này và giữ lại để sử dụng cho những lần sau.

TOTO

TOTO

0IMF031402

**0G490G
2025.02**

Mục lục

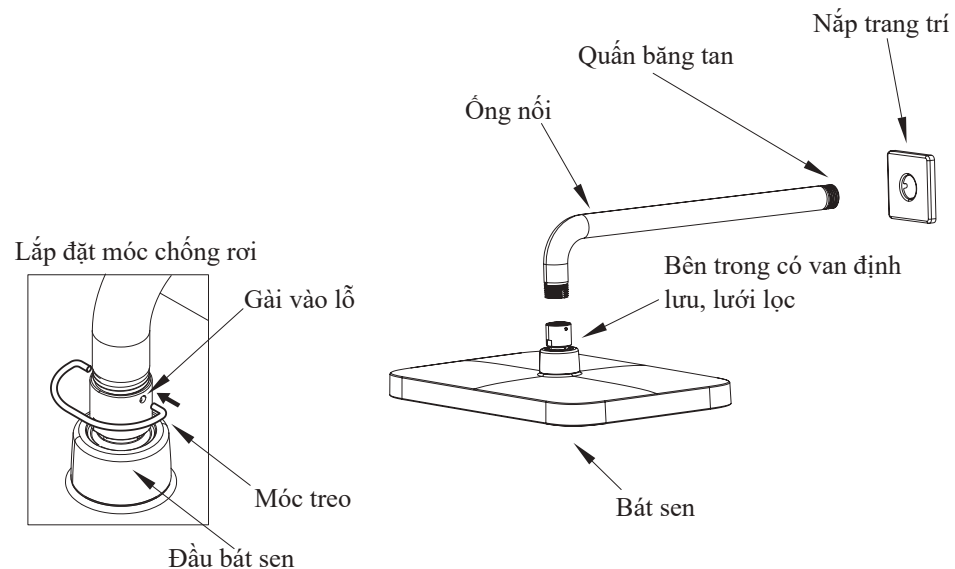
Mục lục

Mục lục.....	1
Danh mục phụ kiện.....	2
Điều kiện vận hành và chú ý khi lắp đặt.....	3
Chú ý khi lắp đặt và bảo dưỡng.....	4
Bản vẽ sản phẩm.....	5-8
Lắp đặt bát sen.....	9-10

Lắp đặt bát sen

Lắp đặt bát sen (TBW10020* làm ví dụ).

1. Đầu tiên, rửa đường ống cấp nước và tiến hành thử áp lực. Hãy chú ý tránh để bụi bẩn hoặc các tạp chất khác lọt vào bát sen hoặc đường ống cấp nước trong quá trình lắp đặt.



2. Lắp đặt ống nối.

1) Đầu tiên luôn lắp nắp trang trí vào ống nối.

(2) Quấn một lượng băng tan chống rò rỉ thích hợp vào phần ren của ống nối, sau đó vặn ống nối vào đầu nối ống cấp nước. Điều chỉnh góc xoay của ống nối sao cho phần ống cong hướng thẳng đứng xuống dưới.

(3) Sau khi cố định, chỉnh lại nắp trang trí cho ngay ngắn.

3. Lắp đặt bát sen.

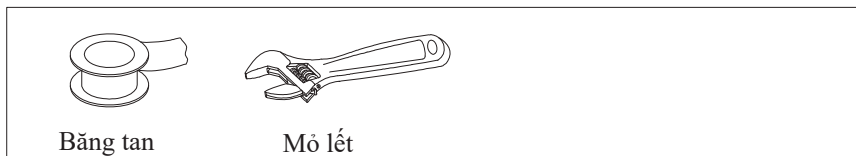
Vặn chặt bát sen vào ống nối, chú ý không để rơi lưới lọc bên trong. Sau khi điều chỉnh đúng hướng chữ "TOTO" theo bản vẽ hoàn thiện, dùng chìa lục giác vặn chặt vít vào lỗ ren.

4. Lắp móc chống rơi.

Mở móc chống rơi nhẹ nhàng và gài vào lỗ trên đầu bát sen.

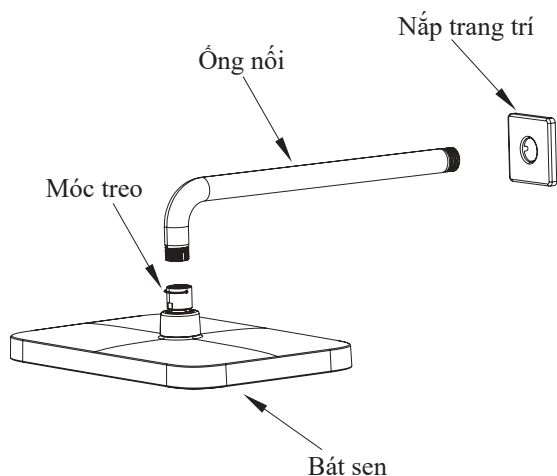
Lắp đặt bát sen

Dụng cụ cần chuẩn bị.



Xác nhận trước khi lắp đặt.

- Đảm bảo đường ống cấp nước đã khóa, bên trong ống cấp nước đã được vệ sinh sạch sẽ.
- Đọc kỹ hướng dẫn lắp đặt và lắp đặt theo hướng dẫn.
- Kiểm tra các phụ kiện đóng gói bên trong đúng như hình vẽ dưới đây:



Danh mục phụ kiện

Danh mục phụ kiện

Bát sen.....	1 bộ
Ống nối.....	1 bộ
Nắp trang trí.....	1 cái
Móc treo.....	1 cái
Hướng dẫn lắp đặt.....	1 quyển
Hướng dẫn sử dụng.....	1 quyển

Các sản phẩm dùng trong tài liệu này:

- TBW10000*: Bát sen cố định
- TBW10010*: Bát sen cố định
- TBW10020*: Bát sen cố định
- TBW10030*: Bát sen cố định

Điều kiện vận hành và chú ý khi lắp đặt

Điều kiện vận hành

1. Áp suất cấp nước nóng-lạnh.
Áp suất tối thiểu.....0.05 MPa (Áp suất động).
Áp suất tối đa.....0.5 MPa (Áp suất động).
Áp suất khuyến nghị.....0.12~0.5MPa (Áp suất động).
2. Nhiệt độ nước nóng cấp không được vượt quá 70°C, khuyến nghị sử dụng ở 60°C.
Không được sử dụng hơi nước để cung cấp nước nóng.
3. Nhiệt độ môi trường sử dụng từ 0°C đến 60°C. Nếu dưới 0°C, bát sen cầm tay có thể bị biến dạng, nứt vỡ do đóng băng. Nếu nhiệt độ cao hơn 60°C cấu trúc bên trong của bát sen có thể bị hỏng.
4. Để tránh hư hỏng bên trong bát sen, nhiệt độ nước chảy ra không được vượt quá 60°C.
Khuyến nghị sử dụng dưới 45°C.
5. Nếu không được sử dụng trong thời gian dài, sản phẩm sẽ bị han gỉ bên trong và bên ngoài dẫn đến không thể sử dụng được.
6. Khi muốn vứt bỏ sản phẩm, không được xử lý như rác sinh hoạt thông thường. Vui lòng thực hiện theo các quy định liên quan để sản phẩm được xử lý, phục chế và thu gom bởi hệ thống tái chế độc lập.
7. Sản phẩm được trình bày trong cuốn hướng dẫn này có chức năng để vệ sinh.

Chú ý khi lắp đặt

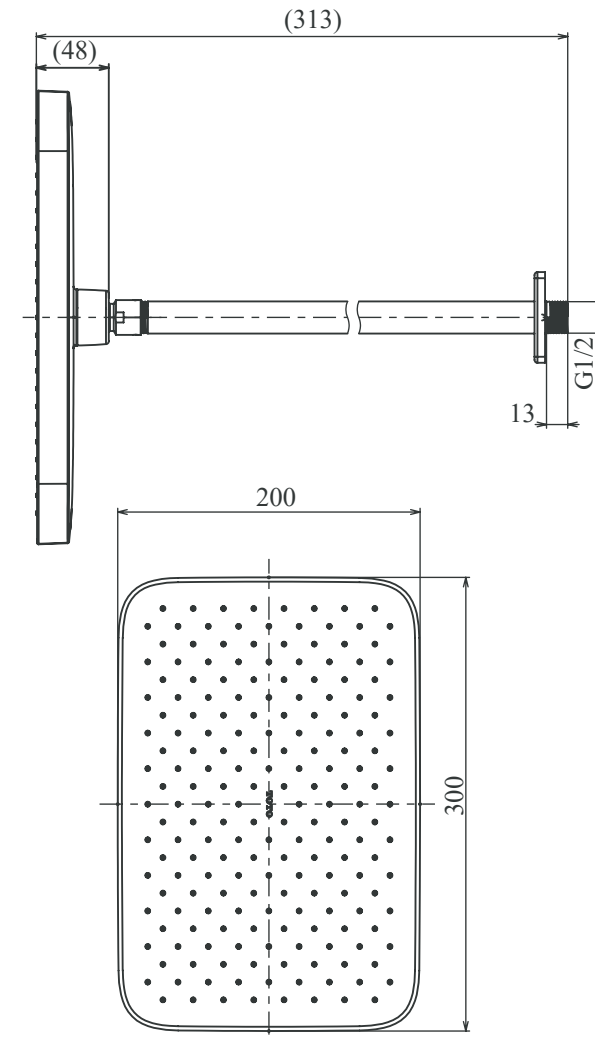
- ⚠ Cảnh báo: Nếu bỏ qua biểu tượng này mà lắp đặt không chính xác có thể dẫn đến tử vong hoặc thương tích nghiêm trọng.
- ⚠ Chú ý: Nếu bỏ qua biểu tượng này mà lắp đặt không chính xác, có thể gây ra thương tích hoặc thiệt hại về tài sản.

⚠ Cảnh báo

1. Bên cấp nước nóng của vòi sen có nhiệt độ cao, chú ý không để da tay chạm trực tiếp vào bề mặt kim loại để tránh bị bỏng.
2. Không được lắp ngược đường ống nước nóng, nước lạnh với nhau. Nếu không có thể dẫn đến bị bỏng.
3. Không được sử dụng hơi nước để đun nước nóng, nếu không có thể dẫn đến bị bỏng.
4. Khi chuyển đổi từ chế độ vòi sen sang chế độ bát sen và ngược lại, nhiệt độ nước có thể thay đổi. Hãy kiểm tra nhiệt độ nước bằng tay trước khi sử dụng để tránh bị bỏng.

Bản vẽ sản phẩm

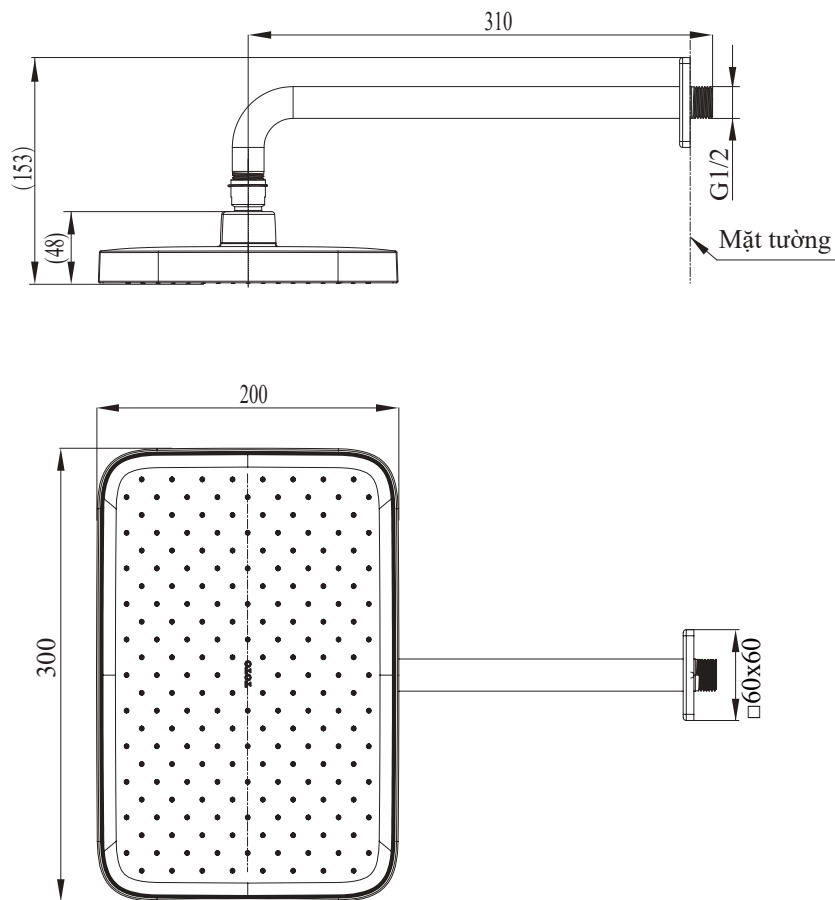
TBW10030* Bát sen cố định.



Chú ý: Đơn vị kích thước trong hình là mm.
Kích thước () là kích thước tham khảo.

Bản vẽ sản phẩm

TBW10020* Bát sen cố định.

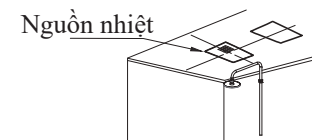


Chú ý: Đơn vị kích thước trong hình là mm.
Kích thước () là kích thước tham khảo.

Chú ý khi lắp đặt và bảo dưỡng

⚠ Chú ý khi lắp đặt

1. Lỗi van sứ là linh kiện có độ chính xác cao, không được tự ý tháo rời, nếu không có thể dẫn đến hiện tượng rò nước, v.v...
2. Không được làm sản phẩm bị va đập, nếu không có thể dẫn đến hỏng hóc và rò nước.
3. Do mẫu mã sản phẩm không ngừng được cải tiến, bởi vậy sản phẩm thực tế sẽ có những khác biệt so với hình vẽ. Tuy nhiên, nguyên lý lắp đặt về cơ bản là như nhau.
4. Không để sản phẩm gần nguồn nhiệt như lò sưởi, máy sưởi phòng tắm, nếu không có thể gây hỏng bề mặt và các phụ kiện trên trong sản phẩm.



5. Khi sử dụng ở nơi dễ đóng băng, phải thực hiện biện pháp chống đóng băng. Nếu các chi tiết sẽ bị hỏng do đóng băng có thể gây rò rỉ và mất mát tài sản. Các hư hỏng do đóng băng sẽ mất phí sửa chữa ngay cả trong thời hạn bảo hành. Hãy đảm bảo môi trường sử dụng luôn trên 0°C.

Các biện pháp chống đóng băng

Khi sử dụng ở nơi có khả năng đóng băng, phải thực hiện các biện pháp chống đóng băng.

1. Nếu sản phẩm bị đóng băng, các linh kiện có thể bị hư hỏng dẫn đến rò rỉ nước.
2. Các phụ kiện bị hỏng do đóng băng sẽ mất phí sửa chữa.
3. Sau khi lắp đặt hoặc trong thời gian dài không sử dụng, cần chú ý để tránh nhiệt độ giảm đột ngột gây đóng băng.
4. Hãy đảm bảo nhiệt độ môi trường luôn lớn hơn 0°C để tránh nguy cơ bị đóng băng.

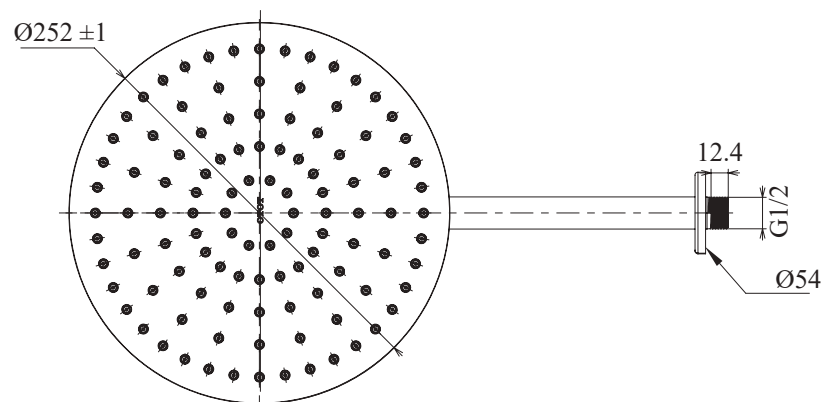
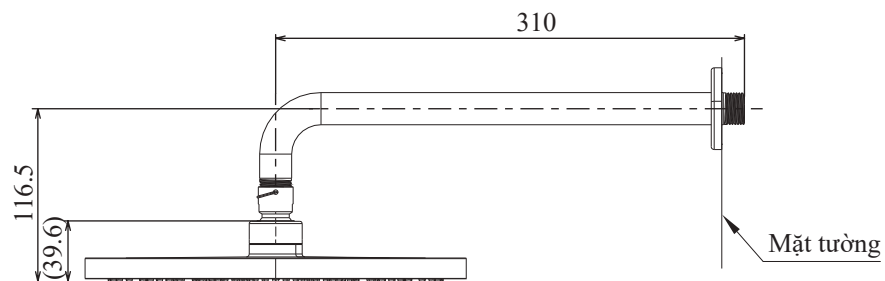
Bảo dưỡng

Để giữ gìn sản phẩm bền đẹp, khách hàng vui lòng bảo dưỡng sản phẩm theo phương pháp sau:

1. Thường xuyên lau bằng khăn mềm và thỉnh thoảng lau bằng khăn thấm nước.
2. Nếu có vết bẩn khó lau, hãy dùng khăn thấm nước tẩy rửa trung tính loãng lau sạch rồi rửa sạch bằng nước.
3. Không được sử dụng nước tẩy rửa bàn cầu, bột tẩy rửa, dầu động cơ, axit mạnh, chất tẩy rửa có tính kiềm mạnh, chất tẩy có hạt hoặc bàn chải nylon để vệ sinh sản phẩm.

Bản vẽ sản phẩm

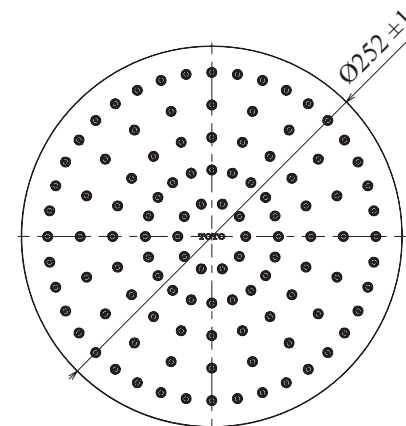
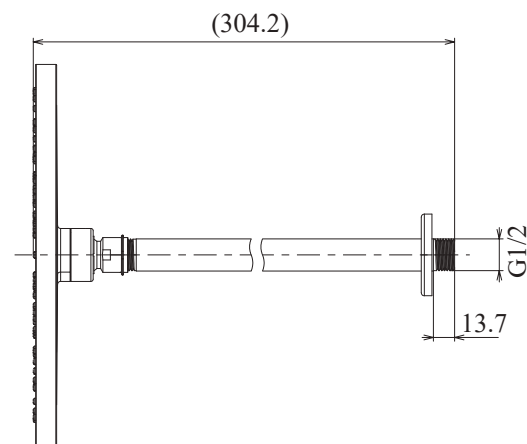
TBW10000* Bát sen cố định.



Chú ý: Đơn vị kích thước trong hình là mm.
Kích thước () là kích thước tham khảo.

Bản vẽ sản phẩm

TBW10010* Bát sen cố định.



Chú ý: Đơn vị kích thước trong hình là mm.
Kích thước () là kích thước tham khảo.