

### Features

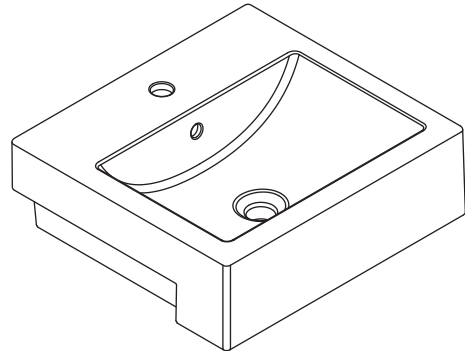
- Vitreous china
- Semi-recessed
- With overflow
- Single-hole
- 512 x 463 x 160 mm

### Codes/Standards Applicable

Specified model meets or exceeds the following:

- TIS 791-2544

## SEMI-RECESSED LAVATORY K-17066X



### Technical Information

Fixture:	
Water depth	58 mm
Drain hole	44 mm
Approximate measurements for comparison only.	
Included Components:	
Cut-out template	1204707-X7

### Installation Notes

Install this product according to instruction in the cut-out template.

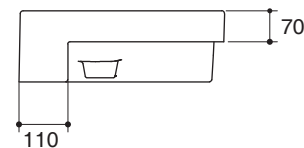
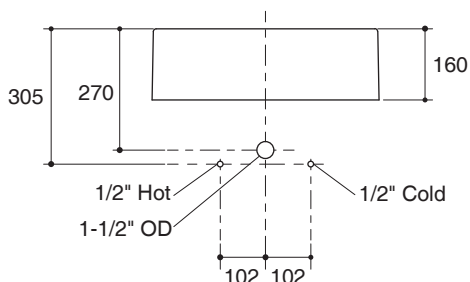
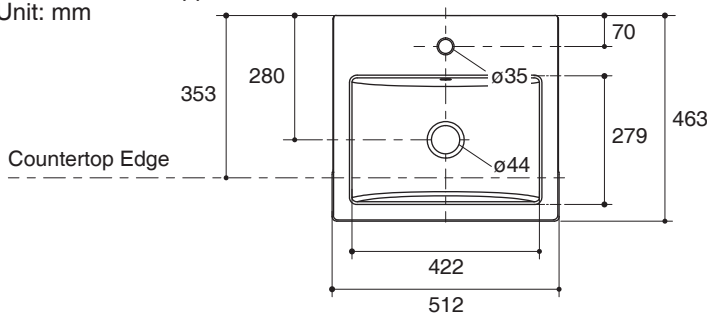
**NOTICE:** Countertop manufacturer or cutter must use the cut-out template provided with the product, or a current one provided by Kohler Co. (call 0-2204-6222) Kohler Co. is not responsible for cutout errors when the incorrect cut-out template is used.

### Specified Model

Model	Description	Color/Finished
K-17066X	Milano semi-recessed lavatory, single-hole	WK: Diamond White

Dimensions are approximate.

Unit: mm



Note: The recommended dimension for installation can be adjusted according to user preferences and layout.

### Product Diagram

### อ่างล้างหน้าฝึ้งครึ่งเคาน์เตอร์

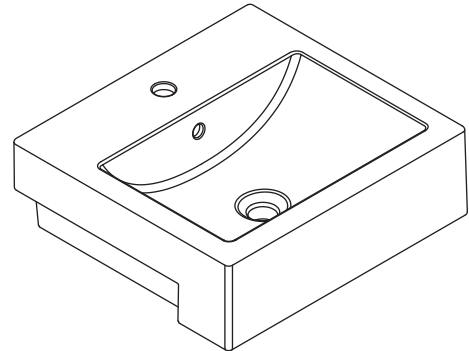
# K-17066X

#### คุณลักษณะ

- สุขภัณฑ์เซรามิกประเภทวิเทรียสไชน่า (Vitreous china)
- ติดตั้งแบบฝึ้งครึ่งเคาน์เตอร์
- พร้อมน้ำล้น
- แบบเจาะรูเดียว
- 512 x 463 x 160 มม.

#### มาตรฐาน

- คุณสมบัติตามมาตรฐาน
- มอก. 791-2544



#### ข้อมูลเฉพาะ

สุขภัณฑ์	
ระยชน้ำล้น	58 มม.
ขนาดรูสะดืออ่าง	44 มม.
*ระยชน้ำล้นโดยประมาณเพื่อการเปรียบเทียบเท่านั้น	
ส่วนประกอบสุขภัณฑ์	
กระดาดแม่แบบ	1204707-X7

#### ข้อสังเกตสำหรับการติดตั้ง

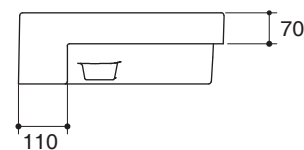
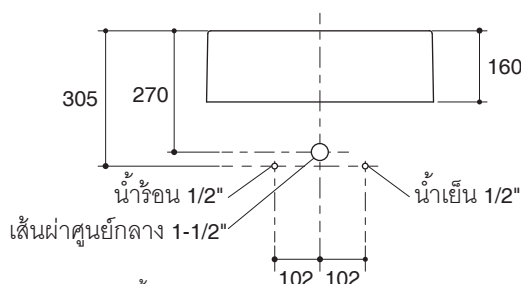
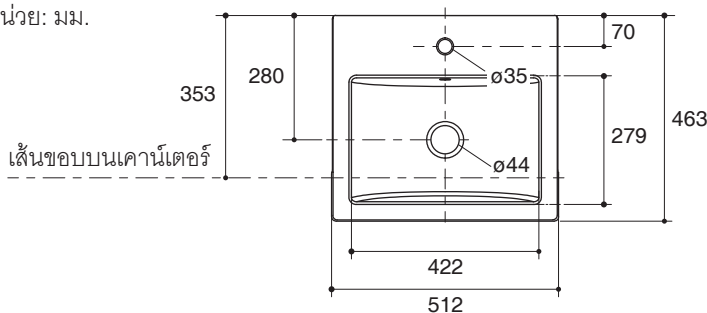
ติดตั้งผลิตภัณฑ์ตามคำแนะนำในกระดาดแม่แบบ

**ข้อพึงระวัง:** การตัดรูเจาะเคาน์เตอร์ต้องใช้กระดาดแม่แบบที่อยู่ในชุดผลิตภัณฑ์ หรือได้รับจากบริษัทโคห์เลอร์ฯ เท่านั้น (โทร. 0-2204-6222) บริษัทฯ จะไม่รับผิดชอบการตัดเคาน์เตอร์ที่เกิดจากการผิดพลาดหากใช้กระดาดแม่แบบที่ไม่ถูกต้อง

#### รุ่นผลิตภัณฑ์

รุ่น	ชื่อผลิตภัณฑ์	สี/วัสดุเคลือบผิว
K-17066X	อ่างล้างหน้าฝึ้งครึ่งเคาน์เตอร์ แบบเจาะรูเดียว รุ่น มิลานโน	WK: สีขาว

ขนาดระยชน้ำล้นแสดงค่าโดยประมาณ  
หน่วย: มม.



หมายเหตุ: ระยชน้ำล้นการติดตั้งสามารถปรับได้ตามความเหมาะสมของผู้ใช้งานและพื้นที่ติดตั้ง

#### ภาพแสดงผลิตภัณฑ์