

## URINAL DIVISIONS K-530X

### Features

- 145 x 295 x 605 mm

### Codes/Standards Applicable

Specified model meets or exceeds the following:

- ASME A112.19.2
- TIS 795-2544



### Technical Information

Included Components:	
Hanger mounting kit	1240955

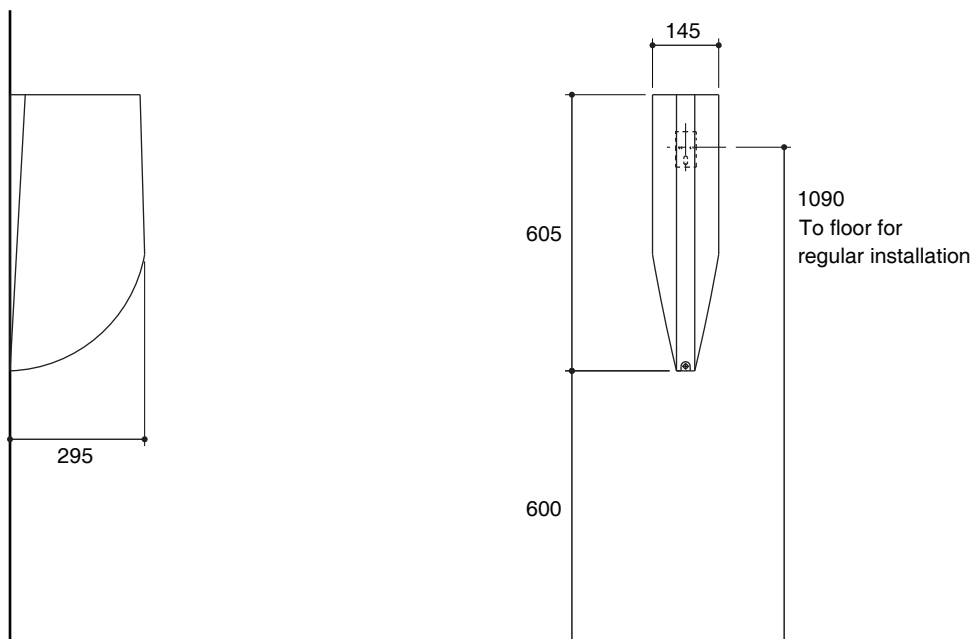
### Installation Notes

Install this product according to the installation guide.

### Specified Model

Model	Description	Color/Finished
K-530X	Urinal divisions	WK: Diamond White

Dimensions are approximate.  
Unit: mm



Note: The recommended dimension for installation can be adjusted according to user preferences and layout.

### Product Diagram

## คุณลักษณะ

- 145 x 295 x 605 มม.

## มาตรฐาน

คุณสมบัติตามมาตรฐาน

- ASME A112.19.2
- มอก. 795-2544

แผงกันเฝือกปีสสาวะชาย

# K-530X



## ข้อมูลเฉพาะ

ส่วนประกอบสุขภัณฑ์	
ชุดนอตยึดโถสุขภัณฑ์	1240955

## ข้อสังเกตสำหรับการติดตั้ง

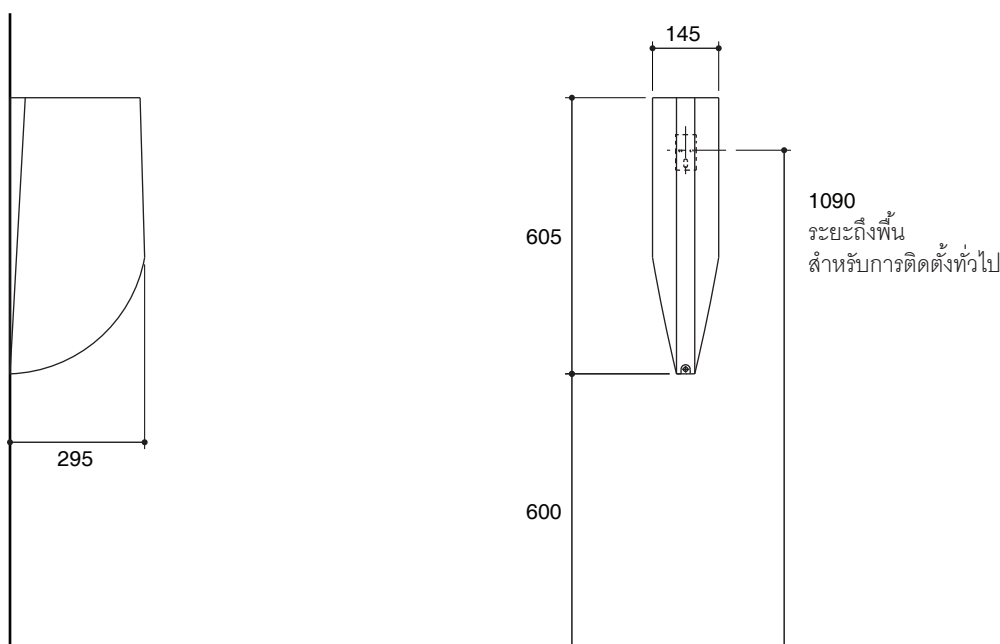
ติดตั้งสุขภัณฑ์โดยใช้คู่มือแนะนำการติดตั้ง

## รุ่นผลิตภัณฑ์

รุ่น	ชื่อผลิตภัณฑ์	สี/วัสดุเคลือบผิว
K-530X	แผงกันเฝือกปีสสาวะชาย	WK: สีขาว

ขนาดระยะแสดงค่าโดยประมาณ

หน่วย: มม.



หมายเหตุ: ระยะแนะนำการติดตั้งสามารถปรับได้ตามความเหมาะสมของผู้ใช้งานและพื้นที่ติดตั้ง

## ภาพแสดงผลิตภัณฑ์