

BlueStone

Hướng dẫn sử dụng Lò vi sóng



Áp dụng cho model:

MOB-7733

MOB-7741



Hãy giữ lại Hướng Dẫn Sử Dụng
vì sự an toàn của bạn

CB RoHS

- Các sản phẩm và các linh kiện sản phẩm BlueStone đều được sản xuất dựa trên quy trình chuyên nghiệp theo tiêu chuẩn tiêu chuẩn RoHS (Restriction of Hazardous Substances), tiêu chuẩn CB về chất lượng và an toàn sản phẩm.
- Bên cạnh đó, các sản phẩm BlueStone đều được kiểm tra chặt chẽ về mẫu mã, dây chuyền sản xuất và kiểm định lô hàng.
- Sản phẩm BlueStone được công ty đối tác Mỹ Great American Appliance (GAA Corp) tư vấn về quản lý và quy trình. GAA là công ty được thành lập và hoạt động theo luật pháp Mỹ theo Giấy chứng nhận thành lập số 3089043 do văn phòng thư ký bang California cấp có trụ sở chính tại 7809 Michigan Ave Oakland, CA 94605, Hoa Kỳ.
- Sản phẩm BlueStone được thiết kế theo kiểu dáng công nghiệp với màu sắc đa dạng. Dưới sự nghiên cứu và thiết kế của các chuyên viên thiết kế và kỹ thuật viên chuyên nghiệp, các sản phẩm BlueStone được thiết kế theo tiêu chuẩn quốc tế nghiêm ngặt nhằm đáp ứng được nhu cầu ngày càng cao của người tiêu dùng.
- BlueStone luôn coi trọng việc chăm sóc khách hàng. Các sản phẩm BlueStone đều được bảo hành 2 năm.

VUI LÒNG HẾT SỨC LƯU Ý CÁC ĐIỀU DƯỚI ĐÂY ĐỂ PHÒNG TRÁNH NHIỄM SÓNG KHI SỬ DỤNG:

- 1 Không vận hành máy khi cửa lò vi sóng đang mở. Tuyệt đối không làm hư hại khóa an toàn của cửa lò, dẫn đến việc rò rỉ vi sóng và gây hại cho người sử dụng.
- 2 Thường xuyên vệ sinh bên trong khoang lò vi sóng và bên ngoài, tránh việc các vết bẩn lâu ngày tích tụ, đặc biệt là bên trong khoang lò, làm giảm hiệu quả hoạt động. Không để vật cản phía trước cửa lò.
- 3 Nếu có phát hiện lò vi sóng có bất kỳ sự hư hỏng nào, ngay lập tức ngưng sử dụng và đem thiết bị đến trung tâm bảo hành & sửa chữa gần nhất. Chú ý các điểm dễ bị hư hại như cửa lò (bị cong,...), bản lề và chốt cửa (gãy hoặc lỏng khớp) và trên bề mặt cửa và lò.
- 4 Tuyệt đối không tự ý sửa chữa lò vi sóng. Hãy đem thiết bị đến trung tâm sửa chữa và bảo hành gần nhất để được hỗ trợ kịp thời. Chúng tôi sẽ không chịu trách nhiệm bảo hành đối với các trường hợp tự ý sửa chữa, hư hỏng do sử dụng sai mục đích mà không theo hướng dẫn sử dụng của nhà sản xuất.

MỤC LỤC

ĐẶC TÍNH KỸ THUẬT	05
TRƯỚC KHI GỌI NHÂN VIÊN KỸ THUẬT	05
LẮP ĐẶT	06
NHỮNG HƯỚNG DẪN VỀ TIẾP ĐẤT	07
SỰ NHIỄU SÓNG VÔ TUYẾN	07
HƯỚNG DẪN SỬ DỤNG AN TOÀN	08
NGUYÊN TẮC HOẠT ĐỘNG CỦA LÒ VI SÓNG	10
HƯỚNG DẪN SỬ DỤNG DỤNG CỤ CHỨA	10
CHI TIẾT SẢN PHẨM	12
HƯỚNG DẪN SỬ DỤNG BẢNG ĐIỀU KHIỂN	13
LÒ VI SÓNG	
HƯỚNG DẪN VẬN HÀNH LÒ VI SÓNG	14
VỆ SINH VÀ BẢO QUẢN	16
CẢNH BÁO	17
BẢO VỆ MÔI TRƯỜNG	17

INDEX

SPECIFICATIONS	23
BEFORE YOU CALL FOR SERVICE	23
INSTALLATION	24
GROUNDING INSTRUCTIONS	24
RADIO INTERFERENCE	25
IMPORTANT SAFETY INSTRUCTIONS	25
MICROWAVE COOKING PRINCIPLES	27
UTENSILS GUIDE	28
PART NAMES	29
HOW TO SET THE OVEN CONTROLS	30
SET THE OVEN CONTROLS	31
CLEANING AND CARING	33
CAUTION	34
ENVIRONMENT FRIENDLY DISPOSAL	34

- Tiêu chuẩn kỹ thuật nhà sản xuất có thể thay đổi mà không cần báo trước.
- Manufacturer has right to replace technical standard or specification without any notice.

MOB-7733**MOB-7741**

Hãy đọc kỹ hướng dẫn này trước khi lắp đặt và sử dụng lò vi sóng.
 Hãy ghi lại SỐ SERI, (nằm trên bảng tên - Nameplate - được dán trên lò và giữ lại nó để thuận tiện cho việc bảo hành sau này.

**HƯỚNG DẪN AN TOÀN QUAN TRỌNG CẦN ĐỌC KỸ VÀ GIỮ LẠI
 ĐỂ THAM KHẢO SAU NÀY.**

ĐẶC TÍNH KỸ THUẬT

Tên Model	MOB-7733	MOB-7741
Điện áp	230-240V~50Hz	230-240V~50Hz
Công suất tiêu thụ	Công suất vi sóng: 1400W	Công suất vi sóng: 1400W Công suất nướng: 1000W
Công suất (Vi sóng ngõ ra)	900W	900W
Tần số hoạt động	2450MHz	2450MHz
Kích thước bên ngoài	281x483x396mm	281x483x401mm
Thể tích lò	25L	25L
Phụ kiện đi kèm	Đĩa xoay	Đĩa xoay, vỉ nướng
Trọng lượng	13.3 kg	13.7 kg

TRƯỚC KHI GỌI NHÂN VIÊN KỸ THUẬT

Nếu lò không có dấu hiệu hoạt động. Hãy thao tác các bước sau đây:

- 1 Kiểm tra chắc rằng lò đã có điện. Nếu không, rút phích cắm, chờ 10 phút, và cắm lại thật sát.
- 2 Kiểm tra cầu chì hoặc bộ phận ngắt điện. Nếu những hệ thống này đang hoạt động tốt, kiểm tra lại nguồn điện nối với thiết bị điện khác.
- 3 Kiểm tra để chắc rằng màn hình điều khiển đã được cài đặt đúng.
- 4 Kiểm tra để chắc rằng cửa đã được đóng an toàn, khớp với hệ thống khóa.

NẾU ĐÃ THAO TÁC CÁC BƯỚC NHƯ TRÊN NHƯNG VẪN KHÔNG KHẮC PHỤC ĐƯỢC VẤN ĐỀ, VUI LÒNG LIÊN HỆ VỚI TRUNG TÂM BẢO HÀNH GẦN NHẤT. TUYỆT ĐỐI KHÔNG TỰ Ý SỬA CHỮA THIẾT BỊ.

LẮP ĐẶT

- 1 Đảm bảo rằng các vật liệu đóng gói bên trong và bên ngoài lò vi sóng đã được gỡ và lấy ra khỏi lò.
- 2 Kiểm tra vài dấu hiệu hư hỏng của lò trước khi sử dụng như: không đồng trục, không đồng tâm, cửa bị cong, dấu niêm phong và bề mặt cửa bị hư hoặc trầy xước, bản lề, khớp nối, chốt cửa hoặc vết móp bên trong lò hoặc trên cửa. Nếu phát hiện ra các dấu hiệu như trên, vui lòng ngưng sử dụng lò vi sóng và lập tức liên hệ đến trung tâm bảo hành gần nhất để được hỗ trợ sửa chữa.

Lò vi sóng có thể gây nguy hại cho người sử dụng nếu có các dấu hiệu rò rỉ năng lượng vi sóng. Để phòng tránh nguy cơ này, tuyệt đối không tự ý sửa chữa, tháo ráp và tách rời bất kì bộ phận nào của lò vi sóng.
- 3 Lò vi sóng phải luôn đặt trên mặt phẳng, kiên cố và chịu được trọng lượng của thiết bị kể cả khi có thực phẩm đang nấu ở bên trong.
- 4 Không đặt lò vi sóng gần nơi có các nguồn nhiệt khác, nơi có độ ẩm cao hoặc gần vật liệu dễ cháy.
- 5 Để đảm bảo lò vi sóng luôn được hoạt động trong môi trường tối ưu nhất, lưu lượng khí lưu thông cần phải đáp ứng đủ cho thiết bị khi hoạt động. Phải đảm bảo được khoảng trống 20cm tính từ bề mặt trên của lò, 10cm từ mặt sau và mỗi bên hông lò cần phải có ít nhất 5cm khoảng cách. Không che đậy, hoặc gây cản trở các khe hở trên bề mặt của lò vi sóng.
- 6 Không vận hành lò vi sóng mà không có đĩa thủy tinh, vòng xoay và trục truyền động đang chưa được đặt đúng vị trí.
- 7 Thường xuyên kiểm tra dây nguồn để kịp thời phát hiện ra bất kì hư hỏng nào. Tuyệt đối không để dây nguồn bên dưới lò vi sóng, gần bề mặt sắc nhọn, hay gần cự ly các nguồn nhiệt khác khi thiết bị đang hoạt động.
- 8 Nên bố trí đặt lò vi sóng ở nơi có ổ cắm thông thoáng, không bị vật cản nhằm kịp thời xử lí rút điện trong những trường hợp khẩn cấp.
- 9 Lò vi sóng được thiết kế để sử dụng trong nhà. Vì lí do an toàn, tuyệt đối không nên sử dụng lò vi sóng trong môi trường ngoài trời.

NHỮNG HƯỚNG DẪN VỀ TIẾP ĐẤT

Để đảm bảo an toàn, các thiết bị điện nên luôn được tiếp đất. Chúng tôi khuyên người sử dụng cắm điện thiết bị vào ổ điện với hệ thống tiếp đất được lắp đặt an toàn tại nhà. Trong trường hợp có sự cố, sự tiếp đất sẽ hạn chế rủi ro chập điện, cháy nổ bằng việc dẫn điện thoát khỏi nguồn điện hiện hành. Điều đó cho thấy sự tách biệt kịp thời khỏi nguồn điện sẽ an toàn hơn cho người sử dụng. Sử dụng điện áp cao rất nguy hiểm, có thể gây cháy hoặc một vài sự cố khác gây hư hỏng cho thiết bị.

CẢNH BÁO: Dùng ổ cắm tiếp đất không đúng có thể gây sự cố chạm mạch điện.

LƯU Ý:

Nếu bạn chưa rõ về sự tiếp đất hoặc hướng dẫn về điện hãy liên lạc với người chuyên viên kỹ thuật điện hoặc kỹ sư điện.

Cả người sản xuất và người bán đều không chịu trách nhiệm về sự hỏng hóc của cửa lò hoặc bị thương đối với người bắt nguồn từ việc sử dụng không đúng quy trình lắp đặt nguồn điện.

Dây kim loại trong dây cáp được phân biệt màu cho phù hợp với các mã sau:

Xanh lá và vàng = tiếp đất

Xanh dương = dây trung tính

Nâu = dây âm

SỰ NHIỄU SÓNG VÔ TUYẾN

Vận hành lò vi sóng có thể làm nhiễu sóng radio, sóng truyền hình hoặc các thiết bị điện tương tự khác.

Khi xảy ra hiện tượng nhiễu sóng, có thể làm giảm hoặc loại trừ nhiễu sóng bằng các biện pháp sau:

- 1 Lau sạch và đóng kín cửa lò vi sóng.
- 2 Thay đổi hướng anten nhận sóng của radio hoặc truyền hình.
- 3 Thay đổi vị trí lò vi sóng so với thiết bị thu hoặc phát sóng.
- 4 Tạo khoảng cách đáng kể giữa lò vi sóng và các thiết bị thu phát sóng.
- 5 Cắm lò vi sóng vào ổ điện riêng biệt với thiết bị thu phát. Việc dùng chung một dòng điện sẽ gây ra trạng thái nhiễu sóng.

HƯỚNG DẪN SỬ DỤNG AN TOÀN

Khi sử dụng lò, những cảnh báo nguy hiểm cơ bản phải thực sự chú ý nhằm giảm nguy cơ hỏa hoạn, điện giật, cháy, nguy hiểm cho người hoặc nổ đối với năng lượng sóng quá tải.

- 1 Đọc tất cả những hướng dẫn trước khi sử dụng lò.
- 2 Lò vi sóng chỉ nên được sử dụng cho những mục đích đã được quy định như mô tả trong hướng dẫn. Không sử dụng lò vi sóng với những chất hóa học ăn mòn hoặc những chất gây bốc hơi. Lò vi sóng được thiết kế đặc biệt để làm nóng, nấu hoặc nướng thức ăn. Lò vi sóng này không được thiết kế để sử dụng cho mục đích công nghiệp hay trong phòng thí nghiệm.
- 3 Không vận hành lò vi sóng khi không có thực phẩm ở bên trong.
- 4 Không sử dụng lò vi sóng khi phát hiện dây điện có dấu hiệu bị hư hỏng. Dây điện cần phải được thay thế bởi nhà cung cấp hoặc trạm bảo hành. Tuyệt đối không được tự ý sửa chữa hay thay thế bất kì bộ phận nào của lò.
- 5 Trẻ em chỉ được phép sử dụng thiết bị dưới sự hướng dẫn và giám sát của người lớn. Khi lò đang hoạt động với chức năng nấu kết hợp, lò vi sóng sẽ tỏa ra nhiệt độ cao, có nguy cơ gây bỏng cho trẻ nhỏ.
- 6 Để giảm nguy cơ cháy nổ cho lò vi sóng:
 - a- Khi hâm và nấu thức ăn đựng trong khay chứa bằng giấy hoặc nhựa, cần chú ý và giám sát lò vi sóng khi đang hoạt động nhằm kịp thời can thiệp rủi ro cháy.
 - b- Tuyệt đối không sử dụng các khay hộp đựng có tính kim loại với lò vi sóng. Lưu ý tháo gỡ những sợi dây kim loại cột túi giấy, túi nhựa trước khi đặt vào lò vi sóng để sử dụng.
 - c- Để xử lý tình huống khi có khói tỏa ra từ lò vi sóng, giữ lò vi sóng trong trạng thái đóng, lập tức cắt điện hoặc rút phích cắm ra trước khi tiến hành dập tắt lửa.
 - d- Không sử dụng lò cho mục đích cất giữ, không để những sản phẩm giấy, dụng cụ nấu, hoặc thức ăn trong lò khi không sử dụng.
- 7 Đổ chất lỏng hoặc thức ăn ra khay/chén làm từ chất liệu an toàn sử dụng với lò vi sóng trước khi sử dụng.
- 8 Đun đồ uống bằng vi sóng có thể xảy ra sôi bùng muợn, vì vậy phải chú ý khi cầm vào hộp chứa.

- 9 Không chiên thức ăn trong lò. Sử dụng dầu mỡ khi hâm và nấu với lò vi sóng có thể gây nguy hại đến những bộ phận bên trong, giảm thiểu đáng kể tuổi thọ của lò. Ngoài ra, khả năng gây bỏng sẽ rất cao.
- 10 Không nên sử dụng lò vi sóng để luộc hay nấu trứng nguyên vỏ. Trứng còn nguyên vỏ có thể vỡ tung sau khi luộc bằng vi sóng, gây bỏng cho người sử dụng.
- 11 Đâm xiên những loại thức ăn có vỏ dày như khoai tây, bí nguyên quả, táo, và hạt dẻ trước khi nấu.
- 12 Thức uống chứa bên trong chai hoặc bình sữa của trẻ con sau khi hâm và nấu bằng lò vi sóng cần được khuấy hoặc lắc đều để kiểm tra nhiệt độ nhằm tránh bị bỏng.
- 13 Sau khi hâm/nấu đồ ăn trong lò vi sóng, nhiệt độ thức ăn sẽ trở nên nóng và có thể truyền nhiệt đến các dụng cụ nấu ăn. Nên cẩn thận khi di chuyển khay chứa.
- 14 Không được tự ý thay đổi vỏ bọc bảo vệ chống lại năng lượng sóng vi ba nếu không có kiến thức chuyên môn.
- 15 Chỉ nên sử dụng các vật liệu khay chứa tương thích và an toàn với lò vi sóng như: thủy tinh, sứ.
- 16 Người thiếu năng và trẻ em không được sử dụng lò, trừ khi có người giám sát và chịu trách nhiệm về sự an toàn của họ.
- 17 Chiều cao tối thiểu của không gian thoáng cần thiết bên trên bề mặt của nóc lò vi sóng là 20cm.
- 18 Thường xuyên vệ sinh và làm sạch các đệm kín cửa, khoang chứa và các bộ phận lân cận: Dùng vải mềm thấm nước vắt khô nước để lau. Tuyệt đối không dùng các vật liệu cứng như miếng bùi nhùi sắt để vệ sinh, làm trầy xước và hư hại lò vi sóng.
- 19 Thường xuyên được lau chùi sạch sẽ, tránh thức ăn bám tụ lâu ngày bên trong khoang lò. Giữ cho lò sạch sẽ sẽ giúp giảm thiểu nguy cơ hư hại, có thể gây nguy hiểm đến thiết bị và người sử dụng.
- 20 Chỉ sử dụng nhiệt kế đo nhiệt độ được thiết kế đặc biệt cho lò vi sóng này.
- 21 Tuyệt đối không đặt lò vi sóng trong tủ, hoặc trong không gian khép kín, không thoáng gió tương tự.
- 22 Nếu dây nguồn bị hỏng thì phải do nhà sản xuất hoặc đại lý dịch vụ hoặc những người có trình độ tương đương thay thế nhằm tránh xảy ra sự cố.
- 23 Không được đun nóng chất lỏng hoặc thức ăn khác đựng trong hộp kín vì có thể bị nổ.

NGUYÊN TẮC HOẠT ĐỘNG CỦA Lò VI SÓNG

- 1 Sắp xếp thức ăn cẩn thận, đặt những vùng dày nhất ra phía ngoài của đĩa.
- 2 Xem thời gian nấu, nấu trong thời lượng ngắn thích hợp nhất và tăng thêm nếu cần thiết. Thức ăn bị nấu quá lâu có thể bị cháy hoặc gây mùi.
- 3 Nên đặt thức ăn trong khi nấu, ngăn tình trạng thức ăn bắn tung tóe và giúp thức ăn chín đều hơn.
- 4 Trở thức ăn trong khi nấu giúp thức ăn chín nhanh như gà và hamburger.
- 5 Sắp xếp thức ăn như thịt viên theo phân cách trong suốt quá trình nấu từ dưới lên trên, từ trong ra ngoài đĩa.

HƯỚNG DẪN SỬ DỤNG DỤNG CỤ CHỨA

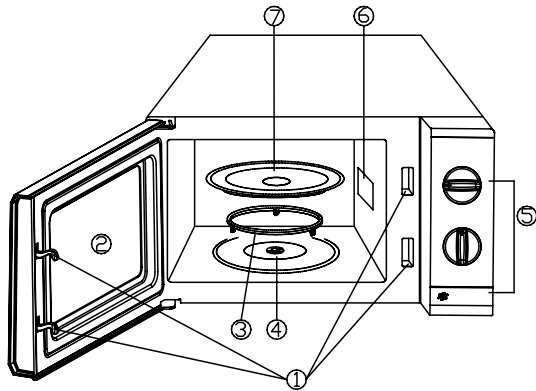
- 1 Vật liệu lý tưởng cho đồ dùng lò vi sóng là vật liệu trong suốt, cho phép năng lượng truyền vào thức ăn và làm nóng thức ăn.
- 2 Vi sóng không thể truyền năng lượng qua kim loại, vì thế không thể dùng đồ dùng bằng kim loại hoặc dụng cụ chứa có trang trí kim loại.
- 3 Không sử dụng các sản phẩm bằng giấy màu nâu và nguyên liệu tái chế, có chứa lượng mảnh vụn nhỏ kim loại gây phát tia lửa hoặc gây cháy.
- 4 Nên dùng đĩa hình oval hoặc hình tròn hơn là đĩa hình vuông, hình chữ nhật nếu không thức ăn ở các góc cạnh sẽ chín kỹ hơn ở các vùng khác.
- 5 Sử dụng lá nhôm nhỏ có thể ngăn việc thực phẩm bị chín quá nhanh tại những bề mặt tiếp xúc nhiều với năng lượng. Hãy sử dụng cách này để hỗ trợ cho món ăn thêm ngon, chín đều, nhưng đừng lạm dụng. Giữ khoảng cách 1 inch (2.54cm) giữa tấm nhôm và khoang lò vi sóng.

Vui lòng tham khảo bảng dưới đây để tìm hiểu về cách chọn lựa chất liệu khay đựng đồ ăn phù hợp khi sử dụng lò vi sóng:

CHẤT LIỆU	VI SÓNG	NƯỚNG	KẾT HỢP
Thủy tinh chịu nhiệt	Có	Có	Có
Thủy tinh không chịu nhiệt	Không	Không	Không
Gốm sứ chịu nhiệt	Có	Có	Có
Đĩa nhựa chuyên dụng cho lò vi ba	Có	Không	Không
Giấy chuyên dụng cho nhà bếp	Có	Không	Không
Khay kim loại	Không	Có	Không
Ví kim loại	Không	Có	Không
Khay nhôm, giấy nhôm	Không	Có	Không

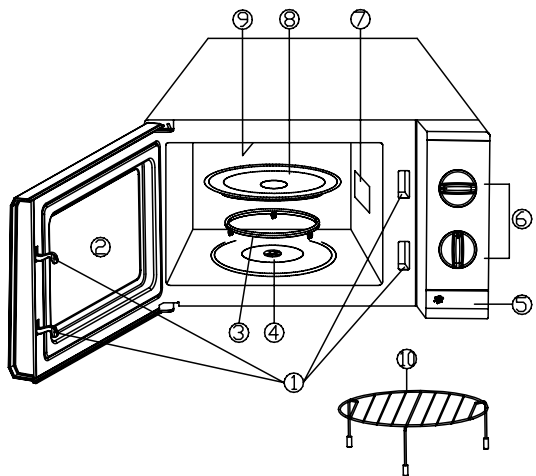
CHI TIẾT SẢN PHẨM

MOB-7733



1	Hệ thống khóa an toàn
2	Cửa lò vi sóng
3	Trục xoay
4	Đế xoay
5	Bảng điều khiển
6	Đèn vi sóng
7	Đĩa thủy tinh

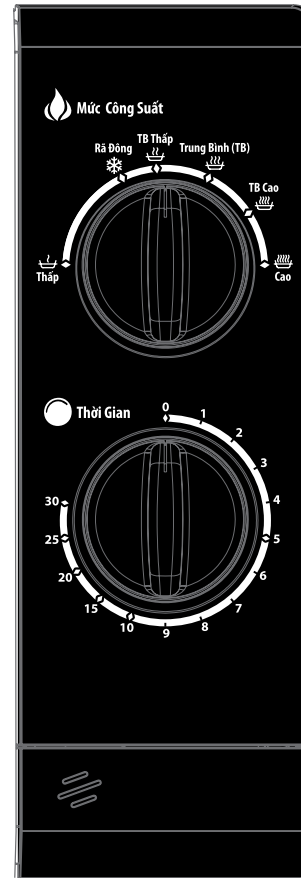
MOB-7741



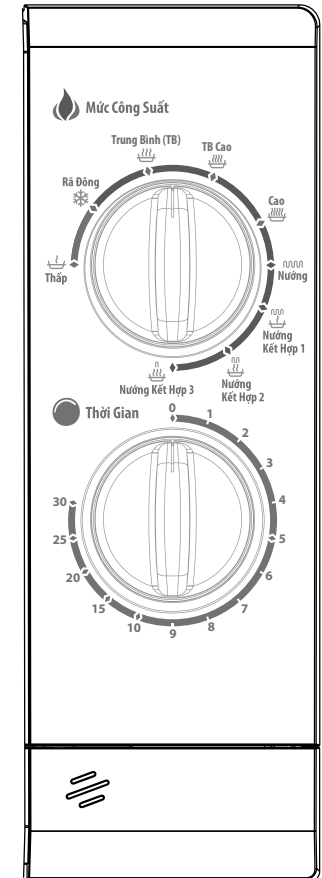
1	Hệ thống khóa an toàn
2	Cửa lò vi sóng
3	Trục xoay
4	Đế xoay
5	Nút mở cửa lò
6	Bảng điều khiển
7	Đèn vi sóng
8	Đĩa thủy tinh
9	Thiết bị phát nhiệt nướng
10	Ví nướng

HƯỚNG DẪN SỬ DỤNG BẢNG ĐIỀU KHIỂN LÒ VI SÓNG

MOB-7733



MOB-7741



NÚT VẬN CÔNG SUẤT

Sử dụng để lựa chọn mức công suất nấu cho MOB-7733 và MOB-7741. Đây là bước đầu tiên để nấu ăn.

NÚT VẬN THỜI GIAN

Cài đặt thời gian (phút) bằng cách xoay nút đến thời gian mong muốn. Thời gian nấu có thể lên tới 30 phút.

HƯỚNG DẪN VẬN HÀNH LÒ VI SÓNG

Có các mức công suất cho bạn lựa chọn để phù hợp với các món ăn nhất. Mức công suất tăng theo chiều kim đồng hồ của núm xoay, cụ thể như sau:

Model MOB-7733

► CHỨC NĂNG VI SÓNG

STT	Mô tả trên sản phẩm	Mức công suất
1	Thấp	20%
2	Rã đông	42%
3	TB thấp	52%
4	Trung bình (TB)	73%
5	TB Cao	88%
6	Cao	100%

Model MOB-7741

► CHỨC NĂNG VI SÓNG

STT	Mô tả trên sản phẩm	Mức công suất
1	Thấp	18%
2	Rã đông	36%
3	Trung bình (TB)	58%
4	TB Cao	81%
5	Cao	100%

► CHỨC NĂNG NƯỚNG

Khi xoay núm vận công suất qua mức công suất cao nhất (tới mức nướng), lò sẽ chuyển sang chức năng nướng.

Chế độ này đặc biệt hữu ích cho các món nướng trong gia đình và phù hợp với đa dạng nguyên liệu như: lát thịt mỏng, bít tết, sườn, thịt nướng, xúc xích hoặc thịt gà, bánh mì và các món ngũ cốc,...

► CHỨC NĂNG NƯỚNG KẾT HỢP



Chế độ này là sự kết hợp giữa chức năng vi sóng và chức năng nướng, được chia làm ba mức độ tương ứng với ba mức công suất trên bảng điều khiển (Nướng kết hợp 1, Nướng kết hợp 2, Nướng kết hợp 3).

Chức năng nướng kết hợp phù hợp với nhiều loại nguyên liệu, đặc biệt có thể giữ được độ giòn mong muốn của một số loại thực phẩm.




Các mức công suất của chế độ này được thể hiện qua bảng sau:

Chế độ	Thời gian nấu bằng năng lượng vi sóng	Thời gian nướng	Thực phẩm phù hợp
Nướng kết hợp 1	30%	70%	Cá, khoai tây, ngũ cốc
Nướng kết hợp 2	49%	51%	Pudding, trứng ốp la, khoai tây nướng
Nướng kết hợp 3	67%	33%	Thịt gia cầm

► CÁCH VẬN HÀNH:

- Đặt thức ăn vào lò vi sóng và đóng cửa lò.
- Điều chỉnh nút vận  để chọn mức công suất phù hợp.
- Điều chỉnh nút vận  để cài đặt thời gian nấu.

LƯU Ý:

- Ngay khi nút  được vận, lò bắt đầu nấu.
- Luôn điều chỉnh nút vận  về vị trí số 0 khi lấy thực phẩm ra khỏi lò hoặc khi lò không sử dụng.
- Để dừng tiến trình nấu, điều chỉnh nút vận  về vị trí 0 hoặc nhấn nút mở cửa lò, hoặc mở cửa lò bằng tay cầm.

VỆ SINH VÀ BẢO QUẢN

- 1 Tắt lò và rút phích cắm ra khỏi nguồn điện trước khi vệ sinh. Luôn giữ sạch mặt trong của lò. Khi thực phẩm kên lộp độp hoặc chất lỏng tràn ra bám vào thành của lò, dùng khăn ướt lau sạch. Có thể dùng chất tẩy nhẹ nếu lò quá dơ. Tránh sử dụng chất tẩy dạng xịt hoặc vật chùi cứng để lau chùi, dẫn đến làm mờ hoặc trầy xước bề mặt cửa.
- 2 Mặt ngoài của lò nên được lau chùi bằng vải ướt, tránh gây hư hại đến các bộ phận vận hành bên trong của lò. Không để nước thấm qua khe hở của lò.
- 3 Lau sạch cửa và khe hở ở hai mặt bên của lò, lớp phủ trên cửa và các bộ phận liên quan trực tiếp bằng vải mềm ướt để loại trừ nước hoặc chất dơ bẩn. Không được dùng chất tẩy rửa mạnh.
- 4 Không để bảng điều khiển bị ướt. Lau với vải mềm ẩm. Khi lau bảng điều khiển, hãy để cửa lò mở nhằm tránh việc lò vi sóng được bật lên một cách vô ý.
- 5 Nếu hơi nước đọng bên trong hoặc xung quanh mặt ngoài cửa lò, hãy lau sạch với vải mềm. Điều này xảy ra khi lò hoạt động trong dưới điều kiện nhiệt độ ẩm. Điều này hoàn toàn bình thường và không có gì đáng lo ngại.
- 6 Nên vệ sinh khay thủy tinh của lò vi sóng thường xuyên. Rửa khay với nước rửa chén hoặc máy rửa bát đĩa.
- 7 Vòng xoay và đáy lò nên được thường xuyên lau chùi. Lau nhẹ bề mặt trên của lò với chất tẩy nhẹ. Vòng xoay có thể lau bằng nước sủi bọt nhẹ hoặc máy rửa bát đĩa. Sau khi vệ sinh xong, cần lưu ý ráp lại các bộ phận theo đúng vị trí hoạt động.
- 8 Khử mùi lò vi sóng bằng cách hòa lẫn một ít nước với nước chanh và vỏ chanh bỏ trong một bát đáy sâu, dùng chế độ vi sóng trong 5 phút. Sau khi xong, lau khô khoang lò thật kỹ bằng một tấm vải mềm.
- 9 Khi cần thay đèn lò vi sóng, hãy liên lạc với trung tâm bảo hành gần nhất để được hỗ trợ thay thế.
- 10 Nếu vệ sinh không đúng cách sẽ ảnh hưởng đến tuổi thọ của lò vi sóng.
- 11 Không nên vứt lò vi sóng đã hư vào sọt rác chung với rác sinh hoạt nhằm bảo vệ môi trường.

CẢNH BÁO

- 1 Nếu cửa hoặc các đệm cửa bị hỏng, dừng sử dụng lò vi sóng ngay và chờ sự hỗ trợ của nhân viên bảo hành để sửa chữa.
- 2 Không được đun nóng chất lỏng hoặc thức ăn khác đựng trong hộp kín, có thể gây cháy nổ.
- 3 Trẻ em chỉ được phép sử dụng thiết bị dưới sự hướng dẫn và giám sát của người lớn, và sau khi đã được hướng dẫn đầy đủ để trẻ em hoàn toàn hiểu được những nguy hiểm do sử dụng không đúng cách.
- 4 Tuyệt đối không để trẻ em sử dụng lò vi sóng khi lò đang hoạt động với chức năng nấu kết hợp. Khi đấy, lò vi sóng sẽ tỏa ra nhiệt độ cao, có nguy cơ gây bỏng cho trẻ nhỏ.
- 5 Rút phích cắm điện ra sau khi sử dụng xong. Khi rút điện, nắm chặt đầu phích cắm để rút ra khỏi ổ. Tuyệt đối không cầm phần dây và giật phích cắm, dẫn đến hư hại cho dây điện.
- 6 Phần tử gia nhiệt sẽ vẫn còn nóng ngay vừa sử dụng xong. Tuyệt đối không chạm tay vào hoặc đặt lò vi sóng trên các bề mặt dễ bắt lửa.

BẢO VỆ MÔI TRƯỜNG



Hãy bảo vệ môi trường của bạn! Tôn trọng quy định của địa phương: hãy đem những thiết bị điện không sử dụng nữa đến những nơi thu gom phù hợp để tái chế.

User Manual

Microwave Oven



Apply for models:

MOB-7733

MOB-7741

Always keep manual for your safety

CB RoHS

- **Standard Compliance**

BlueStone products are manufactured under the Standards and the technical rules for product safety design and testing.

BlueStone products and associated accessories intended for professional, RoHS (Restriction of Hazardous Substances), CB Standards and have been successfully tested on areas: sampling test, assembling test and lot test.

- **Trademark**

BlueStone manufactured products are based on the consultation by Great American Appliance (GAA Corp) a company incorporated and existing under the laws of United States of America under Certificate of Incorporation No. 3089043 in the secretary office located in the state of California in Michigan, Ave Oakland, CA 94605, USA.

- **Industrial design**

Bluestone provides products with industrial design and color variations offering a broad range of possibilities for customers. Through the experienced designers and technicians, Bluestone design has highly reliable solutions so the customers are assured of quality designed systems that meet stringent industry and international compliance regulations.

- **After sales service**

After sales service is considered by BlueStone as a major concern for our customers. With such, we provide our BlueStone products with a 2 years guaranteed warranty that help our end user feel at ease.

PRECAUTIONS TO AVOID POSSIBLE EXPOSURE TO EXCESSIVE MICROWAVE ENERGY.

- ① Do not attempt to operate this oven with the door open since open door operation can result in harmful exposure to microwave energy. It is important not to break or tamper with the safety interlocks.
- ② Do not place any object in front of the oven frontal side. Regularly perform cleaning inside and outside the oven to prevent forming of residue which could potentially damage the oven.
- ③ Do not operate the oven if it is damaged. It is particularly important that the oven door close properly and that there is no damage to the door (bent), hinges and latches (broken or loosened), door seals and sealing surfaces.
- ④ The oven should not be adjusted or be repaired by anyone except properly qualified service personnel.

MOB-7733**MOB-7741**

Please read these instructions carefully before installing and operating the oven. Record in the space below the SERIAL NO. found on the nameplate on your oven and retain this information for future reference. SERIAL NO:

SPECIFICATIONS

Model No.	MOB-7733	MOB-7741
Rated voltage	230 - 240V ~ 50Hz	230 - 240V ~ 50Hz
Power consumption microwave	Microwave: 1400W	Microwave: 1400W Grill: 1000W
Output	900W	900W
Operation Frequency	2450Hz	2450Hz
Outside Dimensions	281×483×396mm	281×483×401mm
Oven Cavity Dimensions	25L	25L
Accessories	Glass tray	Glass tray, Metal crack
Weight	13.3 kg	13.7 kg

BEFORE YOU CALL FOR SERVICE

If the oven fails to operate:

- 1 Check to ensure that the oven is plugged in securely. If it is not, remove the plug from the outlet, wait 10 seconds, and plug it in again securely.
- 2 Check for a blown circuit fuse or a tripped main circuit breaker. If these seem to be operating properly, test the outlet with another appliance.
- 3 Check to ensure that the control panel is programmed correctly and the timer is set.
- 4 Check to ensure that the door is securely closed and the door safety lock fully engaged. Otherwise, the microwave oven will not operate.

IF NONE OF THE ABOVE RECTIFIES THE SITUATION, THEN CONTACT A QUALIFIED TECHNICIAN. DO NOT TRY TO ADJUST OR REPAIR THE OVEN YOURSELF.

INSTALLATION

- 1 Make sure that all the packing materials are removed from the inside of the door.
- 2 **WARNING:** Check the oven for any damage, such as misaligned or bent door, damaged door seals and sealing surface, broken or loose door hinges and latches and dents inside the cavity or on the door. If there is any damage, do not operate the oven and contact qualified service personnel.
- 3 This microwave oven must be placed on a flat, stable surface to hold its weight and the heaviest food likely to be cooked in the oven.
- 4 Do not place the oven where heat, moisture, or high humidity are generated, or near combustible materials.
- 5 For correct operation, the oven must have sufficient airflow. Minimum height of free space necessary above the 20 cm top surface, 10cm at back and 5cm at both sides of the oven. Do not cover or block any openings on the appliance. Do not remove feet.
- 6 Do not operate the oven without glass tray, roller support, and shaft in their proper positions.
- 7 Make sure that the power supply cord is undamaged and does not run under the oven or over any hot or sharp surface.
- 8 The socket must be readily accessible so that it can be easily unplugged in an emergency.
- 9 Do not use the oven outdoors.

GROUNDING INSTRUCTIONS

This appliance must be grounded. This oven is equipped with a cord having a grounding wire with a grounding plug. It must be plugged into a wall receptacle that is properly installed and grounded. In the event of an electrical short circuit, grounding reduces risk of electric shock by providing an escape wire for the electric current. It is recommended that a separate circuit serving only the oven be provided. High voltage appliance is dangerous and may result in a fire or other accident causing oven damage.

WARNING: Improper use of the grounding plug can result in a risk of electric shock.

NOTE:

- 1 If you have any questions about the grounding or electrical instructions, consult a qualified electrician or service person.

- 2 Neither the manufacturer nor the dealer can accept any liability for damage to the oven or personal injury resulting from failure to observe the electrical connection procedures.
- 3 The wires in this cable main are colored in accordance with the following code:
Green and Yellow = EARTH
Blue = NEUTRAL
Brown = LIVE

RADIO INTERFERENCE

Operation of the microwave oven can cause interference to your radio, TV, or similar equipment.

When there is interference, it may be reduced or eliminated by taking the following measures:

- 1 Clean door and sealing surface of the oven.
- 2 Reorient the receiving antenna of radio or television.
- 3 Relocate the microwave oven with respect to the receiver.
- 4 Move the microwave oven away from the receiver.
- 5 Plug the microwave oven into a different outlet so that microwave oven and receiver are on different branch circuits

IMPORTANT SAFETY INSTRUCTIONS

When using electrical appliance basic safety precautions should be followed, including the following.

WARNING: To reduce the risk of burns, electric shock, fire, injury to persons or exposure to excessive microwave energy.

- 1 Read all instructions before using the appliance.
- 2 Use this appliance only for its intended use as described in this manual. Do not use corrosive and volatile chemical with this appliance. This type of oven is specifically designed to heat, cook or defrost food. It is not designed for industrial or laboratory use.
- 3 Do not operate the oven when it is empty.
- 4 Do not operate this appliance if it has a damaged cord or plug, unable to function properly or if it has been damaged or dropped. If the supply cord is damaged, it must be replaced by the manufacturer, its service agent or a similarly qualified person in order to avoid a hazard.

- 5 Children should be supervised at all times around the microwave oven while its operating. When the appliance is operated in the combination mode, children should only use the oven under adult supervision due to high temperature generated.
- 6 To reduce the risk of fire:
 - a- When heating food in plastic or paper container, keep an eye on the oven due to the possibility of ignition.
 - b- Remove wire twist-ties from paper or plastic bags before placing bag in oven.
 - c- If smoke is observed, switch off or unplug the appliance and keep the door closed to prevent the flame from spreading.
 - d- Do not use the oven for storage purposes. Do not leave paper products, cooking utensils or food in the cavity when not in use.
- 7 Liquid or other food must not be heated in sealed containers since they are liable to explode.
- 8 Microwave heating of beverage can result in delayed eruptive boiling, therefore care has to be taken when handling the container.
- 9 Do not fry food in the oven. Hot oil can damage oven parts and utensils and even result in skin burns.
- 10 Eggs in their shell and whole hard-boiled eggs should not be heated in microwave ovens since they may explode even after microwave heating has ended.
- 11 Pierce foods with heavy skins such as potatoes, whole squashes, apples and chestnuts before cooking.
- 12 The contents of feeding bottles and baby jars should be stirred or shaken and the temperature should be checked before serving in order to avoid burns.
- 13 Cooking utensils may become hot because of heat transferred from the heated food. Potholders may be needed to handle the utensil.
- 14 It is hazardous for anyone other than a trained person to carry out any service or repair operation which involves the removal of any cover which gives protection against exposure to microwave energy.
- 15 This appliance is not intended for use by persons (including children) with reduced physical, sensory or mental capabilities, or lack of experience and knowledge, unless they have been given supervision or instruction concerning use of the appliance by a person responsible for their safety.

- 16 Children should be supervised to ensure that they do not play with the appliance.
- 17 Minimum height of free space necessary above the 20 cm top surface of the oven.
- 18 It's strongly advise to only use microwave-friendly material for cooking. Only use utensil that are suitable for use in the microwave oven.
- 19 When heating food in plastic or paper containers, keep an eye on the oven due to the possibility of ignition.
- 20 The oven should be cleaned regularly and any food deposits be regularly removed.
- 21 Failure to maintain the oven in a clean condition could lead to deterioration of the surface, which would adversely affect the life of the appliance and possibly result in a hazardous situation.
- 22 Only use the temperature probe recommended for this oven.
- 23 The microwave oven should not be placed in a cabinet, or similar enclosed environment without proper ventilation.
- 24 If the supply cord is damaged, it must be replaced by the manufacturer, its service agent or similarly qualified person in order to avoid hazard.

MICROWAVE COOKING PRINCIPLES

- 1 Arrange food carefully. Place thickest areas towards outside of dish.
- 2 Watch cooking time. Cook for the shortest amount of time indicated and add more as needed. Food severely overcooked can smoke or ignite.
- 3 Cover foods while cooking. Covers prevent spattering and help foods to cook evenly.
- 4 Turn foods over once during microwaving to speed cooking of such foods as chicken and hamburgers. Large items like roasts must be turned over at least once.
- 5 Rearrange foods such as meatballs halfway through cooking both from top to bottom and from the center of the dish to the outside.

UTENSILS GUIDE

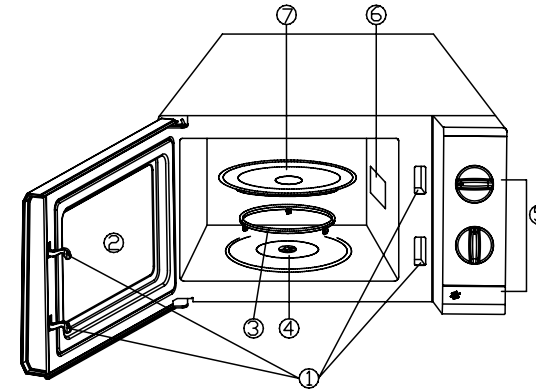
- 1 The ideal material for a microwave utensil is transparent as it allows energy to pass through the container and heat the food.
- 2 Microwave can not penetrate metal, so metal utensils or dishes with metallic trim should not be used.
- 3 Do not use recycled paper products as they may contain small metal fragments which may cause sparks and/or fires.
- 4 Round /oval dishes rather than square/oblong ones are recommend, as food in corners tends to be overcooked if placed on square/oblong dishes.
- 5 Narrow strips of aluminum foil may be used to prevent overcooking of exposed areas. But be careful don't use too much and keep a distance of 1 inch (2.54cm) between foil and cavity.

The list below is a general guide to help you select the correct utensils.

COOKWARE MATERIAL	MICROWAVE	GRILL	COMBINATION
Heat - Resistant Glass	Yes	Yes	Yes
Non Heat - Resistant Glass	No	No	No
Heat - Resistant Ceramics	Yes	Yes	Yes
Microwave - Safe Plastic Dish	Yes	No	No
Kitchen Paper	Yes	No	No
Metal Tray	No	Yes	No
Metal Rack	No	Yes	No
Aluminum Foil & Foil Container	No	Yes	No

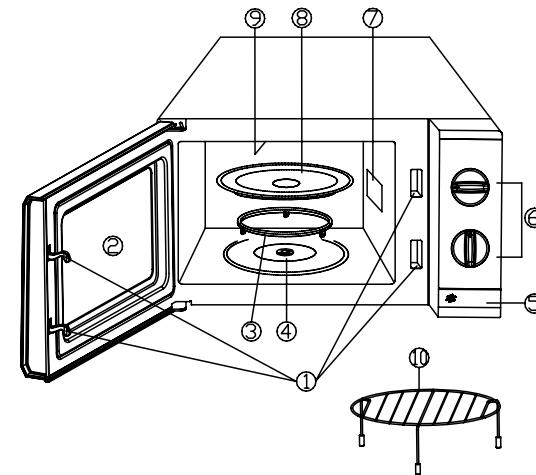
PART NAMES

MOB-7733



1	Door Safety Lock System
2	Oven Window
3	Shaft
4	Roller Ring
5	Control Panel
6	Wave Guide
7	Glass Tray

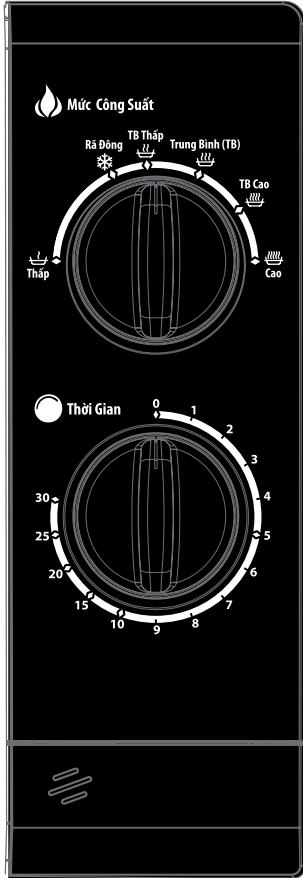
MOB-7741



1	Door Safety Lock System
2	Oven Window
3	Shaft
4	Roller Ring
5	Door Release Button
6	Control Panel
7	Wave Guide
8	Glass Tray
9	Grill Heater
10	Metal Rack

HOW TO SET THE OVEN CONTROLS

MOB-7733



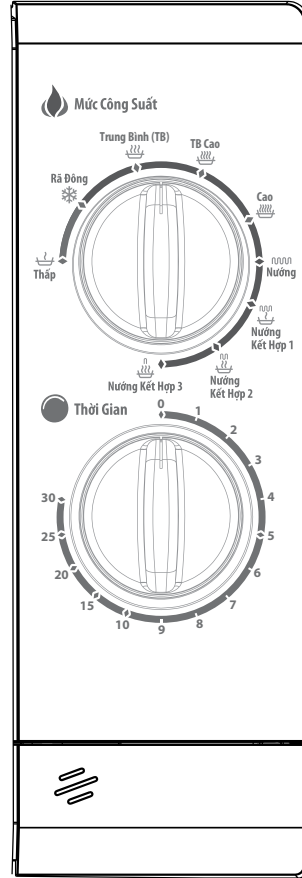
POWER/ ACTION SELECTOR

You use this operator knob to choose a cooking power level. It is the first step to start a cooking session.

TIMER KNOB

Offer visual timing settings at easy turn of your thumb to select a desired cooking time up to 30 minutes per cooking session.

MOB-7741



SET THE OVEN CONTROLS

For pure microwave cooking, there are six power levels from which to choose one as best fit to do the job at hand.

Power level increases with the knob turning clockwise. The power levels can be classified as the following:

Model MOB-7733

► MICROWAVE COOKING:

STT	Description	Power Output
1	Thấp: Low	20%
2	Rã đông: Defrost	42%
3	TB thấp: M. Low	52%
4	Trung bình (TB): Med	73%
5	TB Cao: M. High	88%
6	Cao: High	100%

Model MOB-7741

► MICROWAVE COOKING

STT	Description	Power Output
1	Thấp: Low	18%
2	Rã đông: Defrost	36%
3	Trung bình (TB): Med	58%
4	TB Cao: M. High	81%
5	Cao: High	100%

► GRILL COOKING

With the knob turning clockwise passing the highest microwave power level, the oven come to the grill cooking function which is particularly useful for thin slices of meat, steaks, chops, kebabs, sausages or pieces of chicken. It is also suitable for cooking hot sandwiches and au grain dishes.

► COMBINATION COOKING

By its name, this cooking operation combines microwave power with that of grill cooking. The operation is categorized into three levels with different combination power settings as you can see from the following table. These are particularly suitable for certain foods and culinary operations. As well as for keeping the much desired crispness of certain foods.

The following table shows 3 different power settings for combination programs:

Program	Microwave cooking time	Grill cooking time	Suitable for
Nướng kết hợp 1	30%	70%	Fish, potatoes, au grain
Nướng kết hợp 2	49%	51%	Pudding, omelets, baked potatoes
Nướng kết hợp 3	67%	33%	Poultry

► OPERATION INSTRUCTIONS:

To start a cooking session

- Place food into oven and close the door.
- Turn "Mức Công suất" to select a power level.
- Turn "Thời gian" knob to set a cooking time.

NOTE: As soon as the timer is turned, oven starts cooking.

CAUTION: ALWAYS RETURN "Thời gian" BACK TO ZERO POSITION if food is removed from oven before the set cooking time is complete or when oven is not in use. To stop oven during cooking process, push the door release button or open the door by the handle.

CLEANING AND CARING

- 1 Turn off the oven and remove the power plug from the wall socket before cleaning. Keep the inside of the oven clean. When food splatters or spilled liquids adhere to oven walls, wipe with a damp cloth. Mild detergent may be used if the oven gets very dirty. Avoid the use of spray and other harsh cleaners as they may stain, streak or dull the door surface.
- 2 The outside surfaces should be cleaned with a damp cloth. To prevent damage to the operating parts inside the oven, water should not be allowed to seep into the ventilation openings.
- 3 Wipe the door and window on both sides, the door seals and adjacent parts frequently with a damp cloth to remove any spills or splatters. Do not use abrasive cleaner.
- 4 Do not allow the control panel to become wet. Clean with a soft, damp cloth. When cleaning the control panel, leave oven door open to prevent oven from accidentally turning on.
- 5 If steam accumulates inside or around the outside of the oven door, wipe with a soft cloth. This may occur when the microwave oven is operating under high humidity condition. And it is normal.
- 6 It is occasionally necessary to remove the glass tray for cleaning. Wash the tray in warm sudsy water or in a dishwasher.
- 7 The roller ring and oven floor should be cleaned regularly to avoid excessive noise.
- 8 Wipe the bottom surface of the oven with mild detergent. The roller ring may be washed in mild sudsy water or dishwasher. When removing the roller ring from cavity floor for cleaning, be sure to put all the parts back in its proper position.
- 9 Remove odors from your oven by combining a cup of water with the juice and skin of one lemon in a deep microwaveable bowl, microwave for 5 minutes. Wipe thoroughly and dry with a soft cloth.
- 10 When it becomes necessary to replace the oven light, please consult a dealer to have it replaced.
- 11 The oven should be cleaned regularly and any food deposits removed. Failure to maintain the oven in a clean condition could lead to deterioration of the surface that could adversely affect the life of the appliance and possibly result in a hazardous.
- 12 Please do not dispose this appliance into the domestic rubbish bin; it should be disposed to the particular disposal center provided by the municipalities.

CAUTION

- 1 If the door or door seals are damaged, the oven must not be operated until it has been repaired.
- 2 Liquids and other foods must not be heated in sealed containers since they are liable to explode.
- 3 Only allow children to use the oven when adequate instructions have been given so that the child understands the hazards of improper use.
- 4 When the appliance operates in combination mode, children should only use the oven under adult supervision due to high temperatures generated.
- 5 Unplug the power after finish, please take the plug from the outlet. Do not hold on to the cord and pull as this will damage the cord, causing danger to the users.
- 6 After unplugging, the heating element will still be hot. Please take extra precaution not to touch it or place on flammable surface.

ENVIRONMENT FRIENDLY DISPOSAL

You can help protect the environment!
Please remember to respect the local regulations: Hand in the non-working electrical equipments to an appropriate waste disposal center.

