

BlueStone

Model
MOB-7708B

Hướng dẫn sử dụng Lò vi sóng



Đa chức năng: nấu, hâm nóng, rã đông nhanh

Nấu nhanh giúp tiết kiệm điện và thời gian

5 mức công suất nấu



Hãy giữ lại Hướng Dẫn Sử Dụng
vì sự an toàn của bạn

RoHS CB EMC Intertek 

- Các sản phẩm và các linh kiện sản phẩm BlueStone đều được sản xuất dựa trên quy trình chuyên nghiệp theo tiêu chuẩn tiêu chuẩn RoHS (Restriction of Hazardous Substances), tiêu chuẩn của Đức GS (Geprüfte Sicherheit), theo tiêu chuẩn EMC (Electromagnetic Compatibility), tiêu chuẩn CB về chất lượng và an toàn sản phẩm.
- Bên cạnh đó, các sản phẩm BlueStone đều được kiểm tra chặt chẽ về mẫu mã, dây chuyền sản xuất và kiểm định lô hàng.
- Sản phẩm BlueStone được thiết kế theo kiểu dáng công nghiệp với màu sắc đa dạng. Dưới sự nghiên cứu và thiết kế của các chuyên viên thiết kế và kỹ thuật viên chuyên nghiệp, các sản phẩm BlueStone được thiết kế theo tiêu chuẩn quốc tế nghiêm ngặt nhằm đáp ứng được nhu cầu ngày càng cao của người tiêu dùng.
- BlueStone luôn coi trọng việc chăm sóc khách hàng. Các sản phẩm BlueStone đều được bảo hành 2 năm.

VUI LÒNG HẾT SỨC LƯU Ý CÁC ĐIỀU DƯỚI ĐÂY ĐỂ PHÒNG TRÁNH NHIỄM SÓNG KHI SỬ DỤNG:

- 1 Không vận hành máy khi cửa lò vi sóng đang mở. Tuyệt đối không làm hư hại khóa an toàn của cửa lò, dẫn đến việc rò rỉ vi sóng và gây hại cho người sử dụng.
- 2 Thường xuyên vệ sinh bên trong khoang lò vi sóng và bên ngoài, tránh việc các vết bẩn lâu ngày tích tụ, đặc biệt là bên trong khoang lò, làm giảm hiệu quả hoạt động. Không để vật cản phía trước cửa lò.
- 3 Nếu có phát hiện lò vi sóng có bất kì sự hư hỏng nào, ngay lập tức ngưng sử dụng và đem lò vi sóng đến trung tâm bảo hành & sửa chữa gần nhất. Chú ý các điểm dễ bị hư hại như cửa lò (bị cong,...), bản lề và chốt cửa (gãy hoặc lỏng khớp) và trên bề mặt cửa và lò.
- 4 Tuyệt đối không tự ý sửa chữa lò vi sóng. Hãy đem lò vi sóng đến trung tâm sửa chữa và bảo hành gần nhất để được hỗ trợ kịp thời. Chúng tôi sẽ không chịu trách nhiệm bảo hành đối với các trường hợp tự ý sửa chữa, hư hỏng do sử dụng sai mục đích mà không theo hướng dẫn sử dụng của nhà sản xuất.

MỤC LỤC

| | |
|--|----|
| HƯỚNG DẪN ĐĂNG KÝ BẢO HÀNH ĐIỆN TỬ | 04 |
| ĐẶC TÍNH KỸ THUẬT | 05 |
| TRƯỚC KHI GỌI NHÂN VIÊN KỸ THUẬT | 05 |
| LẮP ĐẶT | 05 |
| NHỮNG HƯỚNG DẪN VỀ TIẾP ĐẤT | 06 |
| SỰ NHIỄU SÓNG VÔ TUYẾN | 06 |
| HƯỚNG DẪN SỬ DỤNG AN TOÀN | 08 |
| NGUYÊN TẮC HOẠT ĐỘNG CỦA LÒ VI SÓNG | 10 |
| HƯỚNG DẪN SỬ DỤNG DỤNG CỤ CHỨA | 10 |
| CHI TIẾT SẢN PHẨM | 11 |
| HƯỚNG DẪN SỬ DỤNG BẢNG ĐIỀU KHIỂN LÒ VI SÓNG | 12 |
| HƯỚNG DẪN VẬN HÀNH LÒ VI SÓNG | 12 |
| VỆ SINH VÀ BẢO QUẢN | 13 |
| CẢNH BÁO | 14 |
| BẢO VỆ MÔI TRƯỜNG | 14 |

INDEX

| | |
|-------------------------------|----|
| SPECIFICATIONS | 18 |
| BEFORE YOU CALL FOR SERVICE | 18 |
| INSTALLATION | 19 |
| GROUNDING INSTRUCTIONS | 19 |
| RADIO INTERFERENCE | 20 |
| IMPORTANT SAFETY INSTRUCTIONS | 20 |
| MICROWAVE COOKING PRINCIPLES | 22 |
| UTENSILS GUIDE | 22 |
| PART NAMES | 24 |
| HOW TO SET THE OVEN CONTROLS | 24 |
| SET THE OVEN CONTROLS | 25 |
| CLEANING AND CARING | 26 |
| CAUTION | 27 |
| ENVIRONMENT FRIENDLY DISPOSAL | 27 |

- Tiêu chuẩn kỹ thuật nhà sản xuất có thể thay đổi mà không cần báo trước.
- Manufacturer has right to replace technical standard or specification without any notice.

HƯỚNG DẪN ĐĂNG KÝ BẢO HÀNH ĐIỆN TỬ

Sau khi mua sản phẩm BlueStone, khách hàng có thể đăng ký Bảo Hành Điện Tử bằng một trong những cách dưới đây:

Cách 1: Kích hoạt bằng tin nhắn SMS

1 Soạn tin nhắn theo cú pháp:

TARA (khoảng cách) Số Seri máy (khoảng cách) Họ và tên khách hàng viết không dấu

2 Gửi đến Tổng đài **6089** (cước phí 1,000đ/tin nhắn).

Tin nhắn xác nhận kích hoạt thành công sẽ được gửi lại ngay sau khi khách hàng gửi tin nhắn kích hoạt bảo hành sản phẩm.

* **Kiểm tra bảo hành:** Soạn tin nhắn gửi đến Tổng đài **6089** theo cú pháp:

TARA (khoảng cách) Số Seri máy

Cách 2: Kích hoạt bằng App trên điện thoại Smartphone

1 Tìm ứng dụng **"BlueStone Care"** trên AppStore (hỗ trợ từ IOS 10), GooglePlay (hỗ trợ từ Android 7.0)



Hoặc quét mã QR để tải ứng dụng:

2 Truy cập ứng dụng **BlueStone Care**, tại giao diện chính chọn mục **Kích hoạt bảo hành** và nhập thông tin theo yêu cầu bắt buộc trên màn hình.

3 Sau khi điền đầy đủ thông tin, bấm chọn **Kích hoạt** để hoàn tất đăng ký.

*Hệ thống sẽ trả kết quả ngay sau khi bấm **Kích hoạt**.*

Cách 3: Kích hoạt trên website BlueStone

1 Truy cập vào trang website **www.bluestone.com.vn**

2 Chọn mục **Hỗ trợ & Bảo hành** trên thanh công cụ.

3 Tìm và chọn mục **Đăng ký bảo hành điện tử**.

4 Sau khi điền đầy đủ thông tin, bấm chọn **Kích hoạt** để hoàn tất đăng ký.

*Cửa sổ xác nhận kích hoạt thành công sẽ hiện ra ngay sau khi bấm **Kích hoạt**.*

Thắc mắc vui lòng liên hệ Trung Tâm Bảo Hành BlueStone để được hỗ trợ:

☎ Tổng đài hỗ trợ khách hàng: **1800.54.54.94**

✉ Email: **1800545494@tara.com.vn**

MOB-7708B



Hãy đọc kỹ hướng dẫn này trước khi lắp đặt và sử dụng lò vi sóng.

Hãy ghi lại số seri được dán trên lò và giữ lại nó để thuận tiện cho việc bảo hành sau này.

HƯỚNG DẪN AN TOÀN QUAN TRỌNG CẦN ĐỌC KỸ VÀ GIỮ LẠI ĐỂ THAM KHẢO SAU NÀY.

ĐẶC TÍNH KỸ THUẬT

| Tên Model | MOB-7708B |
|----------------------------|---------------------------|
| Điện áp | (220-230) V ~ 50 Hz |
| Công suất tiêu thụ | Công suất vi sóng: 1050 W |
| Công suất (Vi sóng ngõ ra) | 700 W |
| Tần số hoạt động | 2450 MHz |
| Kích thước bên ngoài | 440×356×259 mm |
| Thể tích lò | 20 Lít |
| Phụ kiện đi kèm | Đĩa xoay |
| Khối lượng | 10.7 kg |

TRƯỚC KHI GỌI NHÂN VIÊN KỸ THUẬT

Nếu lò không có dấu hiệu hoạt động. Hãy thao tác các bước sau đây:

- 1 Kiểm tra chắc rằng lò đã có điện. Nếu lò vẫn chưa hoạt động, rút phích cắm, chờ 10 phút, và cắm lại thật sát.
- 2 Kiểm tra cầu chì hoặc bộ phận ngắt điện. Nếu những hệ thống này đang hoạt động tốt, kiểm tra lại nguồn điện nối với thiết bị điện khác.
- 3 Kiểm tra để chắc rằng màn hình điều khiển đã được cài đặt đúng.
- 4 Kiểm tra để chắc rằng cửa đã được đóng an toàn, khớp với hệ thống khóa.

NẾU ĐÃ THAO TÁC CÁC BƯỚC NHƯ TRÊN NHƯNG VẪN KHÔNG KHẮC PHỤC ĐƯỢC VẤN ĐỀ, VUI LÒNG LIÊN HỆ VỚI TRUNG TÂM BẢO HÀNH GẮN NHẤT. TUYỆT ĐỐI KHÔNG TỰ Ý SỬA CHỮA LÒ VI SÓNG.

LẮP ĐẶT

- 1 Đảm bảo rằng các vật liệu đóng gói bên trong và bên ngoài lò vi sóng đã được gỡ và lấy ra khỏi lò.
- 2 Kiểm tra vài dấu hiệu hư hỏng của lò trước khi sử dụng như: không đồng trục, không đồng tâm, cửa bị cong, dấu niêm phong và bề mặt cửa bị hư hoặc trầy xước, bản lề, khớp nối, chốt cửa hoặc vết móp bên trong lò hoặc trên cửa. Nếu phát hiện ra các dấu hiệu như trên, vui lòng ngưng sử dụng lò vi sóng và lập tức liên hệ đến trung tâm bảo hành gần nhất để được hỗ trợ sửa chữa.

Lò vi sóng có thể gây nguy hại cho người sử dụng nếu có các dấu hiệu rò rỉ năng lượng vi sóng. Để phòng tránh nguy cơ này, tuyệt đối không tự ý sửa chữa, tháo ráp và tách rời bất kỳ bộ phận nào của lò vi sóng.

- 3 Lò vi sóng được thiết kế dùng trong nhà, nên đặt trên mặt phẳng cố định kiên cố, chịu được khối lượng của lò và thực phẩm bên trong, không được dùng trong môi trường bên ngoài nhà.
- 4 Không đặt lò vi sóng gần nơi có các nguồn nhiệt khác, nơi có độ ẩm cao hoặc gần vật liệu dễ cháy. Để đảm bảo lò vi sóng luôn được hoạt động trong môi trường tối ưu nhất, lưu lượng khí lưu thông cần phải đáp ứng đủ. Khi lò đang hoạt động, phải đảm bảo được khoảng trống 20cm tính từ bề mặt trên của lò, 10cm từ mặt sau và mỗi bên hông lò cần phải có ít nhất 5cm khoảng cách. Không che đậy, hoặc gây cản trở các khe hở trên bề mặt của lò vi sóng.
- 5 Không vận hành lò vi sóng khi phụ kiện không ráp đúng vị trí và không có thực phẩm bên trong.

- 6 Thường xuyên kiểm tra dây nguồn để kịp thời phát hiện ra bất kỳ hư hỏng nào. Tuyệt đối không để dây nguồn bên dưới lò vi sóng, gần bề mặt sắc nhọn, hay gần cự ly các nguồn nhiệt khác khi thiết bị đang hoạt động.
- 7 Nên bố trí đặt lò vi sóng ở nơi có ổ cắm thông thoáng, không bị vật cản nhằm kịp thời xử lý rút điện trong những trường hợp khẩn cấp.

NHỮNG HƯỚNG DẪN VỀ TIẾP ĐẤT

Để đảm bảo an toàn, các thiết bị điện nên luôn được tiếp đất. Chúng tôi khuyên người sử dụng cắm điện thiết bị vào ổ điện với hệ thống tiếp đất được lắp đặt an toàn tại nhà. Trong trường hợp có sự cố, sự tiếp đất sẽ hạn chế rủi ro chập điện, cháy nổ bằng việc dẫn điện thoát khỏi nguồn điện hiện hành. Điều đó cho thấy sự tách biệt kịp thời khỏi nguồn điện sẽ an toàn hơn cho người sử dụng. Sử dụng điện áp cao rất nguy hiểm, có thể gây cháy hoặc một vài sự cố khác gây hư hỏng cho thiết bị.

CẢNH BÁO: Dùng ổ cắm tiếp đất không đúng có thể gây sự cố chập mạch điện.

LƯU Ý:

Nếu bạn chưa rõ về sự tiếp đất hoặc hướng dẫn về điện hãy liên lạc với người chuyên viên kỹ thuật điện hoặc kỹ sư điện.

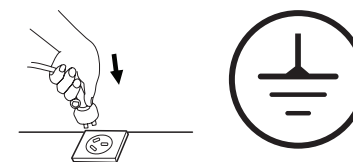
Cả người sản xuất và người bán đều không chịu trách nhiệm về sự hỏng hóc của cửa lò hoặc bị thương đối với người bắt nguồn từ việc sử dụng không đúng quy trình lắp đặt nguồn điện.

Dây kim loại trong dây cáp được phân biệt màu cho phù hợp với các mã sau:

Xanh lá và vàng = tiếp đất

Xanh dương = dây trung tính

Nâu = dây âm



SỰ NHIỄU SÓNG VÔ TUYẾN

Vận hành lò vi sóng có thể làm nhiễu sóng radio, sóng truyền hình hoặc các thiết bị điện tương tự khác.

Khi xảy ra hiện tượng nhiễu sóng, có thể làm giảm hoặc loại trừ nhiễu sóng bằng các biện pháp sau:

- 1 Lau sạch và đóng kín cửa lò vi sóng.
- 2 Thay đổi hướng anten nhận sóng của radio hoặc truyền hình.
- 3 Thay đổi vị trí lò vi sóng so với thiết bị thu hoặc phát sóng.

- 4 Tạo khoảng cách đáng kể giữa lò vi sóng và các thiết bị thu phát sóng.
- 5 Cắm lò vi sóng vào ổ điện riêng biệt với thiết bị thu phát. Việc dùng chung một dòng điện sẽ gây ra trạng thái nhiễu sóng.
- 6 Khi hết vận hành thì hiện tượng trở lại bình thường.

HƯỚNG DẪN SỬ DỤNG AN TOÀN

Khi sử dụng lò, những cảnh báo nguy hiểm cơ bản phải thực sự chú ý nhằm giảm nguy cơ hỏa hoạn, điện giật, cháy, nguy hiểm cho người hoặc nổ đối với năng lượng sóng quá tải.

- 1 Đọc tất cả những hướng dẫn trước khi sử dụng lò.
- 2 Lò vi sóng chỉ nên được sử dụng cho những mục đích đã được quy định như mô tả trong hướng dẫn. Không sử dụng lò vi sóng với những chất hóa học ăn mòn hoặc những chất gây bốc hơi. Lò vi sóng được thiết kế đặc biệt để làm nóng và nấu thức ăn. Lò vi sóng này không được thiết kế để sử dụng cho mục đích công nghiệp hay trong phòng thí nghiệm.
- 3 Không vận hành lò vi sóng khi không có thực phẩm ở bên trong.
- 4 Không sử dụng lò vi sóng khi phát hiện dây điện có dấu hiệu bị hư hỏng. Dây điện cần phải được thay thế bởi nhà cung cấp hoặc trạm bảo hành. Tuyệt đối không được tự ý sửa chữa hay thay thế bất kỳ bộ phận nào của lò.
- 5 Trẻ em chỉ được phép sử dụng lò vi sóng dưới sự hướng dẫn và giám sát của người lớn. Khi lò đang hoạt động với chức năng nấu kết hợp, lò vi sóng sẽ tỏa ra nhiệt độ cao, có nguy cơ gây bỏng cho trẻ nhỏ.
- 6 Để giảm nguy cơ cháy nổ cho lò vi sóng:
 - a- Khi hâm và nấu thức ăn đựng trong khay chứa bằng giấy hoặc nhựa, cần chú ý và giám sát lò vi sóng khi đang hoạt động nhằm kịp thời can thiệp rủi ro cháy.
 - b- Tuyệt đối không sử dụng các khay hộp đựng có tính kim loại với lò vi sóng. Lưu ý tháo gỡ những sợi dây kim loại cột túi giấy, túi nhựa trước khi đặt vào lò vi sóng để sử dụng.
 - c- Để xử lý tình huống khi có khói tỏa ra từ lò vi sóng, giữ lò vi sóng trong trạng thái đóng, lập tức cắt điện hoặc rút phích cắm ra trước khi tiến hành dập tắt lửa.
 - d- Không sử dụng lò cho mục đích cất giữ, không để những sản phẩm giấy, dụng cụ nấu, hoặc thức ăn trong lò khi không sử dụng.
- 7 Đổ chất lỏng hoặc thức ăn ra khay/chén làm từ chất liệu an toàn sử dụng với lò vi sóng trước khi sử dụng.

- 8 Đun đồ uống bằng vi sóng có thể xảy ra sôi bùng muợn, vì vậy phải chú ý khi cắm vào hộp chứa.
- 9 Không chiên thức ăn trong lò. Sử dụng dầu mỡ khi hâm và nấu với lò vi sóng có thể gây nguy hại đến những bộ phận bên trong, giảm thiểu đáng kể tuổi thọ của lò. Ngoài ra, khả năng gây bỏng sẽ rất cao.
- 10 Không nên sử dụng lò vi sóng để luộc hay nấu trứng nguyên vỏ. Trứng còn nguyên vỏ có thể vỡ tung sau khi luộc bằng vi sóng, gây bỏng cho người sử dụng.
- 11 Đâm xiên những loại thức ăn có vỏ dày như khoai tây, bí nguyên quả, táo, và hạt dẻ trước khi nấu.
- 12 Thức uống chứa bên trong chai hoặc bình sữa của trẻ con sau khi hâm và nấu bằng lò vi sóng cần được khuấy hoặc lắc đều để kiểm tra nhiệt độ nhằm tránh bị bỏng.
- 13 Sau khi hâm/nấu đồ ăn trong lò vi sóng, nhiệt độ thức ăn sẽ trở nên nóng và có thể truyền nhiệt đến các dụng cụ nấu ăn. Nên cẩn thận khi di chuyển khay chứa.
- 14 Không được tự ý thay đổi vỏ bọc bảo vệ chống lại năng lượng sóng vi ba nếu không có kiến thức chuyên môn.
- 15 Chỉ nên sử dụng các vật liệu khay chứa tương thích và an toàn với lò vi sóng như: thủy tinh, sứ.
- 16 Người thiếu năng và trẻ em không được sử dụng lò, trừ khi có người giám sát và chịu trách nhiệm về sự an toàn của họ.
- 17 Chiều cao tối thiểu của không gian thoáng cần thiết bên trên bề mặt của nóc lò vi sóng là 20cm.
- 18 Thường xuyên vệ sinh và làm sạch các đệm kín cửa, khoang chứa và các bộ phận lân cận: Dùng vải mềm thấm nước vắt khô nước để lau. Tuyệt đối không dùng các vật liệu cứng như miếng bùi nhùi sắt để vệ sinh, làm trầy xước và hư hại lò vi sóng.
- 19 Thường xuyên lau chùi sạch sẽ, tránh để thức ăn bám tụ lâu ngày bên trong khoang lò. Giữ cho lò sạch sẽ sẽ giúp giảm thiểu nguy cơ hư hại, có thể gây nguy hiểm đến thiết bị và người sử dụng.
- 20 Chỉ sử dụng nhiệt kế đo nhiệt độ được thiết kế đặc biệt cho lò vi sóng này.
- 21 Tuyệt đối không đặt lò vi sóng trong tủ, hoặc trong không gian khép kín, không thoáng gió.
- 22 Nếu dây nguồn bị hỏng thì phải do nhà sản xuất hoặc đại lý dịch vụ hoặc những người có trình độ tương đương thay thế nhằm tránh xảy ra sự cố.

- 23 Không được đun nóng chất lỏng hoặc thức ăn khác đựng trong hộp kín vì có thể bị nổ.

NGUYÊN TẮC HOẠT ĐỘNG CỦA Lò VI SÓNG

- 1 Sắp xếp thức ăn cẩn thận, đặt những vùng dày nhất ra phía ngoài của đĩa.
- 2 Xem thời gian nấu, nấu trong thời lượng ngắn thích hợp nhất và tăng thêm nếu cần thiết. Thức ăn bị nấu quá lâu có thể bị cháy hoặc gây mùi.
- 3 Nên đậy thức ăn trong khi nấu, ngăn tình trạng thức ăn bắn tung tóe và giúp thức ăn chín đều hơn.
- 4 Trở thức ăn trong khi nấu giúp thức ăn chín nhanh như gà và hamburger.
- 5 Sắp xếp thức ăn như thịt viên theo phân cách trong suốt quá trình nấu từ dưới lên trên, từ trong ra ngoài đĩa.

HƯỚNG DẪN SỬ DỤNG DỤNG CỤ CHỨA

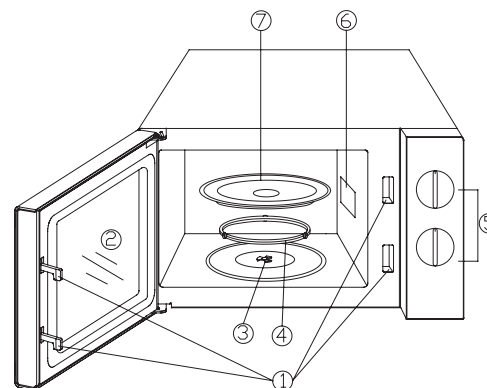
- 1 Vật liệu lý tưởng cho đồ dùng lò vi sóng là vật liệu trong suốt, cho phép năng lượng truyền vào thức ăn và làm nóng thức ăn.
- 2 Vi sóng không thể truyền năng lượng qua kim loại, vì thế không thể dùng đồ dùng bằng kim loại hoặc dụng cụ chứa có trang trí kim loại.
- 3 Không sử dụng các sản phẩm bằng giấy màu nâu và nguyên liệu tái chế, có chứa lượng mảnh vụn nhỏ kim loại gây phát tia lửa hoặc gây cháy.
- 4 Nên dùng đĩa hình oval hoặc hình tròn hơn là đĩa hình vuông, hình chữ nhật nếu không thức ăn ở các góc cạnh sẽ chín kỹ hơn ở các vùng khác.

Vui lòng tham khảo bảng dưới đây để tìm hiểu về cách chọn lựa chất liệu khay đựng đồ ăn phù hợp khi sử dụng lò vi sóng:

| CHẤT LIỆU | VI SÓNG |
|-------------------------------------|---------|
| Thủy tinh chịu nhiệt | Có |
| Thủy tinh không chịu nhiệt | Không |
| Gốm sứ chịu nhiệt | Có |
| Đĩa nhựa chuyên dụng cho lò vi sóng | Có |
| Giấy chuyên dụng cho nhà bếp | Có |
| Khay kim loại | Không |
| Vỉ kim loại | Không |
| Khay nhôm, giấy nhôm | Không |

CHI TIẾT SẢN PHẨM

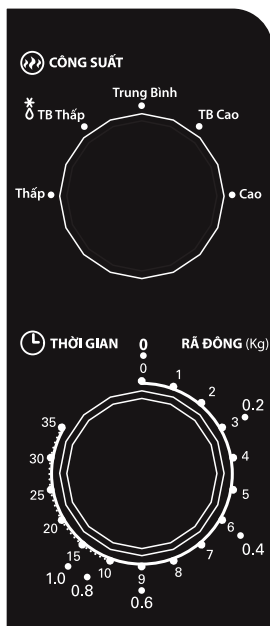
MOB-7708B



| | |
|---|-----------------------|
| 1 | Hệ thống khóa an toàn |
| 2 | Cửa lò vi sóng |
| 3 | Trục xoay |
| 4 | Đế xoay |
| 5 | Bảng điều khiển |
| 6 | Đèn phát sóng |
| 7 | Đĩa thủy tinh |

HƯỚNG DẪN SỬ DỤNG BẢNG ĐIỀU KHIỂN Lò VI SÓNG

MOB-7708B



Nút vặn “CÔNG SUẤT”: Lựa chọn mức công suất nấu cho Model MOB-7708B.

Đây là bước đầu tiên để nấu ăn.

Nút vặn “THỜI GIAN”: Cài đặt thời gian (phút). Xoay nút đến thời gian mong muốn. Thời gian nấu có thể lên đến 35 phút.

HƯỚNG DẪN VẬN HÀNH Lò VI SÓNG

- **Lưu ý:** Đảm bảo đĩa thủy tinh khớp với trục xoay trước khi đặt thức ăn vào lò. 5 mức công suất cho bạn lựa chọn để phù hợp nhất món ăn. Mức công suất tăng theo chiều kim đồng hồ nút xoay, cụ thể như sau:

| STT | MÔ TẢ TRÊN SẢN PHẨM | MỨC CÔNG SUẤT |
|-----|---------------------|---------------|
| 01 | Thấp | 17% |
| 02 | TB Thấp (rã đông) | 33% |
| 03 | Trung bình (TB) | 55% |
| 04 | TB Cao | 77% |
| 05 | Cao | 100% |

► Cách vận hành:

Đặt thức ăn vào lò vi sóng và đóng cửa lò.

- Điều chỉnh nút vặn để chọn mức công suất phù hợp.
- Điều chỉnh nút vặn để cài đặt thời gian nấu

Lưu ý:

- Ngay khi nút vặn được vặn, lò bắt đầu nấu.
- Luôn điều chỉnh nút vặn về vị trí số 0 khi lấy thực phẩm ra khỏi lò hoặc khi lò không sử dụng.
- Để dừng tiến trình nấu điều chỉnh nút vặn về vị trí 0 hoặc nhấn nút mở cửa lò hoặc mở cửa lò bằng tay cầm.

VỆ SINH VÀ BẢO QUẢN

- 1 Tắt lò và rút phích cắm ra khỏi nguồn điện trước khi vệ sinh. Luôn giữ sạch mặt trong của lò. Khi thực phẩm kêu lộp độp hoặc chất lỏng tràn ra bám vào thành của lò, dùng khăn ướt lau sạch. Có thể dùng chất tẩy nhẹ nếu lò quá dơ. Tránh sử dụng chất tẩy dạng xịt hoặc vật chùi cứng để lau chùi, dẫn đến làm mờ hoặc trầy xước bề mặt cửa và khoang lò.
- 2 Mặt ngoài của lò nên được lau chùi bằng vải ướt, tránh gây hư hại đến các bộ phận vận hành bên trong của lò. Không để nước thấm qua khe hở của lò.
- 3 Lau sạch cửa và khe hở ở hai mặt bên của lò, lớp phủ trên cửa và các bộ phận liên quan trực tiếp bằng vải mềm ướt để loại trừ nước hoặc chất dơ bẩn. Không được dùng chất tẩy rửa mạnh.
- 4 Không để bảng điều khiển bị ướt. Lau với vải mềm ẩm. Khi lau bảng điều khiển, hãy để cửa lò mở nhằm tránh việc lò vi sóng được bật lên một cách vô ý.
- 5 Nếu hơi nước đọng bên trong hoặc xung quanh mặt ngoài cửa lò, hãy lau sạch với vải mềm. Điều này xảy ra khi lò hoạt động trong dưới điều kiện nhiệt độ ẩm. Điều này hoàn toàn bình thường và không có gì đáng lo ngại.
- 6 Nên vệ sinh khay thủy tinh của lò vi sóng thường xuyên. Rửa khay với nước rửa chén hoặc máy rửa bát đĩa.
- 7 Vòng xoay và đáy lò nên được thường xuyên lau chùi. Lau nhẹ bề mặt trên của lò với chất tẩy nhẹ. Vòng xoay có thể lau bằng nước xà phòng dịu nhẹ hoặc máy rửa bát đĩa. Sau khi vệ sinh xong, để khô ráo, cần lưu ý ráp lại các bộ phận theo đúng vị trí hoạt động.
- 8 Khử mùi lò vi sóng bằng cách hòa lẫn một ít nước với nước chanh và vỏ chanh bỏ trong một bát đáy sâu, dùng chế độ vi sóng trong 5 phút. Sau khi xong, lau khô khoang lò thật kỹ bằng một tấm vải mềm.

- 9 Khi cần thay đèn lò vi sóng, hãy liên lạc với trung tâm bảo hành gần nhất để được hỗ trợ thay thế.
- 10 Nếu vệ sinh không đúng cách sẽ ảnh hưởng đến tuổi thọ của lò vi sóng.
- 11 Không nên vứt lò vi sóng đã hư vào sọt rác chung với rác sinh hoạt nhằm bảo vệ môi trường.

CẢNH BÁO

- 1 Nếu cửa hoặc các đệm cửa bị hỏng, dừng sử dụng lò vi sóng ngay và chờ sự hỗ trợ của nhân viên bảo hành để sửa chữa.
- 2 Không được đun nóng chất lỏng hoặc thức ăn khác đựng trong hộp kín, có thể gây cháy nổ.
- 3 Trẻ em chỉ được phép sử dụng lò vi sóng dưới sự hướng dẫn và giám sát của người lớn, và sau khi đã được hướng dẫn đầy đủ để trẻ em hoàn toàn hiểu được nhưng nguy hiểm do sử dụng không đúng cách.
- 4 Tuyệt đối không để trẻ em sử dụng lò vi sóng khi lò đang hoạt động với chức năng nấu kết hợp. Khi đấy, lò vi sóng sẽ tỏa ra nhiệt độ cao, có nguy cơ gây bỏng cho trẻ nhỏ.
- 5 Rút phích cắm điện ra sau khi sử dụng xong. Khi rút điện, nắm chặt đầu phích cắm để rút ra khỏi ổ. Tuyệt đối không cầm phần dây và giạt phích cắm, dẫn đến hư hỏng.
- 6 Bộ phận gia nhiệt sẽ vẫn còn nóng ngay vừa sử dụng xong. Tuyệt đối không chạm tay vào hoặc đặt lò vi sóng trên các bề mặt dễ bắt lửa.

BẢO VỆ MÔI TRƯỜNG



Hãy bảo vệ môi trường của bạn! Tôn trọng quy định của địa phương: hãy đem những thiết bị điện không sử dụng nữa đến những nơi thu gom phù hợp để tái chế.

BlueStone

Model
MOB-7708B

User Manual Microwave Oven



Multi-function: cooking, reheat, defrost

High speed cooking performance: save time and energy

5 power levels for cooking



Always keep manual for your safety

RoHS CB EMC Intertek

- **Standard Compliance**

BlueStone products are manufactured under the Standards and the technical rules for product safety design and testing.

BlueStone products and associated accessories intended for professional, industrial-process under RoHS (Restriction of Hazardous Substances), GS standard (Geprüfte Sicherheit), according to EMC (Electromagnetic Compatibility), CB Standards and have been successfully tested on areas: sampling test, assembling test and lot test.

- **Industrial design**

BlueStone provides products with industrial design and color variations offering a broad range of possibilities for customers. Through the experienced designers and technicians, BlueStone design has highly reliable solutions so the customers are assured of quality designed systems that meet stringent industry and international compliance regulations.

- **After sales service**

After sales service is considered by BlueStone as a major concern for our customers. With such, we provide our BlueStone products with a 2 years guaranteed warranty that help our end user feel at ease.

PRECAUTIONS TO AVOID POSSIBLE EXPOSURE TO EXCESSIVE MICROWAVE ENERGY.

- 1 Do not attempt to operate this oven with the door open since open door operation can result in harmful exposure to microwave energy. It is important not to break or tamper with the safety interlocks.
- 2 Do not place any object in front of the oven frontal side. Regularly perform cleaning inside and outside the oven to prevent forming of residue which could potentially damage the oven.
- 3 Do not operate the oven if it is damaged. It is particularly important that the oven door close properly and that there is no damage to the door (bent), hinges and latches (broken or loosened), door seals and sealing surfaces.
- 4 The oven should not be adjusted or be repaired by anyone except properly qualified service personnel.

MOB-7708B



Please read these instructions carefully before installing and operating the oven. Record in the space below the SERIAL NO. found on the nameplate on your oven and retain this information for future reference. SERIAL NO:

SPECIFICATIONS

| | |
|------------------------------|-------------------------|
| Model No. | MOB-7708B |
| Rated voltage | (220-230) V ~ 50 Hz |
| Power consumption microwave | Microwave power: 1050 W |
| Rated Microwave Power Output | 700 W |
| Operation Frequency | 2450 MHz |
| Outside Dimensions | 440×356×259 mm |
| Oven Cavity Dimensions | 20 L |
| Accessories | Glass tray |
| Weight | 10.7 kg |

BEFORE YOU CALL FOR SERVICE

If the oven fails to operate:

- ① Check to ensure that the oven is plugged in securely. If it is not, remove the plug from the outlet, wait 10 seconds, and plug it in again securely.
- ② Check for a blown circuit fuse or a tripped main circuit breaker. If these seem to be operating properly, test the outlet with another appliance.
- ③ Check to ensure that the control panel is programmed correctly and the timer is set.
- ④ Check to ensure that the door is securely closed and the door safety lock fully engaged. Otherwise, the microwave oven will not operate.

IF NONE OF THE ABOVE RECTIFIES THE SITUATION, THEN CONTACT A QUALIFIED TECHNICIAN. DO NOT TRY TO ADJUST OR REPAIR THE OVEN YOURSELF.

INSTALLATION

- ① Make sure that all the packing materials are removed from the inside of the door.
- ② **WARNING:** Check the oven for any damage, such as misaligned or bent door, damaged door seals and sealing surface, broken or loose door hinges and latches and dents inside the cavity or on the door. If there is any damage, do not operate the oven and contact qualified service personnel.
- ③ This microwave oven must be placed on a flat, stable surface to hold its weight and the heaviest food likely to be cooked in the oven. Do not use the oven outdoors.
- ④ Do not place the oven where heat, moisture, or high humidity are generated, or near combustible materials. For correct operation, the oven must have sufficient airflow. Minimum height of free space necessary above the 20 cm top surface, 10cm at back and 5cm at both sides of the oven. Do not cover or block any openings on the appliance. Do not remove feet.
- ⑤ Do not operate the oven without glass tray, roller support, and shaft in their proper positions or without food inside..
- ⑥ Make sure that the power supply cord is undamaged and does not run under the oven or over any hot or sharp surface.
- ⑦ The socket must be readily accessible so that it can be easily unplugged in an emergency.

GROUNDING INSTRUCTIONS

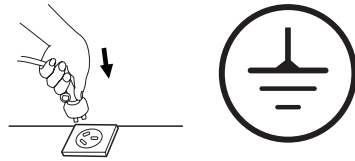
This appliance must be grounded. This oven is equipped with a cord having a grounding wire with a grounding plug. It must be plugged into a wall receptacle that is properly installed and grounded. In the event of an electrical short circuit, grounding reduces risk of electric shock by providing an escape wire for the electric current. It is recommended that a separate circuit serving only the oven be provided. High voltage appliance is dangerous and may result in a fire or other accident causing oven damage.

WARNING: Improper use of the grounding plug can result in a risk of electric shock.

NOTE:

- ① If you have any questions about the grounding or electrical instructions, consult a qualified electrician or service person.
- ② Neither the manufacturer nor the dealer can accept any liability for damage to the oven or personal injury resulting from failure to observe the electrical connection procedures.

- 3 The wires in this cable main are colored in accordance with the following code:
Green and Yellow = EARTH
Blue = NEUTRAL
Brown = LIVE



RADIO INTERFERENCE

Operation of the microwave oven can cause interference to your radio, TV, or similar equipment.

When there is interference, it may be reduced or eliminated by taking the following measures:

- 1 Clean door and sealing surface of the oven.
- 2 Reorient the receiving antenna of radio or television.
- 3 Relocate the microwave oven with respect to the receiver.
- 4 Move the microwave oven away from the receiver.
- 5 Plug the microwave oven into a different outlet so that microwave oven and receiver are on different branch circuits.
- 6 When process finished, everything will back to normal stage.

IMPORTANT SAFETY INSTRUCTIONS

When using electrical appliance basic safety precautions should be followed, including the following.

WARNING: To reduce the risk of burns, electric shock, fire, injury to persons or exposure to excessive microwave energy.

- 1 Read all instructions before using the appliance.
- 2 Use this appliance only for its intended use as described in this manual. Do not use corrosive and volatile chemical with this appliance. This type of oven is specifically designed to heat, cook or defrost food. It is not designed for industrial or laboratory use.
- 3 Do not operate the oven when it is empty.
- 4 Do not operate this appliance if it has a damaged cord or plug, unable to function properly or if it has been damaged or dropped. If the supply cord is damaged, it must be replaced by the manufacturer, its service agent or a similarly qualified person in order to avoid a hazard.

- 5 Children should be supervised at all times around the microwave oven while its operating. When the appliance is operated in the combination mode, children should only use the oven under adult supervision due to high temperature generated.
- 6 To reduce the risk of fire:
 - a- When heating food in plastic or paper container, keep an eye on the oven due to the possibility of ignition.
 - b- Remove wire twist-ties from paper or plastic bags before placing bag in oven. Do not use the cover when cooking.
 - c- If smoke is observed, switch off or unplug the appliance and keep the door closed to prevent the flame from spreading.
 - d- Do not use the oven for storage purposes. Do not leave paper products, cooking utensils or food in the cavity when not in use.
- 7 Liquid or other food must not be heated in sealed containers since they are liable to explode.
- 8 Microwave heating of beverage can result in delayed eruptive boiling, therefore care has to be taken when handling the container.
- 9 Do not fry food in the oven. Hot oil can damage oven parts and utensils and even result in skin burns.
- 10 Eggs in their shell and whole hard-boiled eggs should not be heated in microwave ovens since they may explode even after microwave heating has ended.
- 11 Pierce foods with heavy skins such as potatoes, whole squashes, apples and chestnuts before cooking.
- 12 The contents of feeding bottles and baby jars should be stirred or shaken and the temperature should be checked before serving in order to avoid burns.
- 13 Cooking utensils may become hot because of heat transferred from the heated food. Potholders may be needed to handle the utensil.
- 14 It is hazardous for anyone other than a trained person to carry out any service or repair operation which involves the removal of any cover which gives protection against exposure to microwave energy.
- 15 This appliance is not intended for use by persons (including children) with reduced physical, sensory or mental capabilities, or lack of experience and knowledge, unless they have been given supervision or instruction concerning use of the appliance by a person responsible for their safety.

- 16 Children should be supervised to ensure that they do not play with the appliance.
- 17 Minimum height of free space necessary above the 20 cm top surface of the oven.
- 18 It's strongly advise to only use microwave-friendly material for cooking. Only use utensil that are suitable for use in the microwave oven such as: glass, pottery, ...
- 19 When heating food in plastic or paper containers, keep an eye on the oven due to the possibility of ignition.
- 20 The oven should be cleaned regularly and any food deposits be regularly removed.
- 21 Failure to maintain the oven in a clean condition could lead to deterioration of the surface, which would adversely affect the life of the appliance and possibly result in a hazardous situation.
- 22 Only use the temperature probe recommended for this oven.
- 23 The microwave oven should not be placed in a cabinet, or similar enclosed environment without proper ventilation.
- 24 If the supply cord is damaged, it must be replaced by the manufacturer, its service agent or similarly qualified person in order to avoid hazard.

MICROWAVE COOKING PRINCIPLES

- 1 Arrange food carefully. Place thickest areas towards outside of dish.
- 2 Watch cooking time. Cook for the shortest amount of time indicated and add more as needed. Food severely overcooked can smoke or ignite.
- 3 Cover foods while cooking. Covers prevent spattering and help foods to cook evenly.
- 4 Turn foods over once during microwaving to speed cooking of such foods as chicken and hamburgers. Large items like roasts must be turned over at least once.
- 5 Rearrange foods such as meatballs halfway through cooking both from top to bottom and from the center of the dish to the outside.

UTENSILS GUIDE

- 1 The ideal material for a microwave utensil is transparent as it allows energy to pass through the container and heat the food.
- 2 Microwave can not penetrate metal, so metal utensils or dishes with metallic trim should not be used.

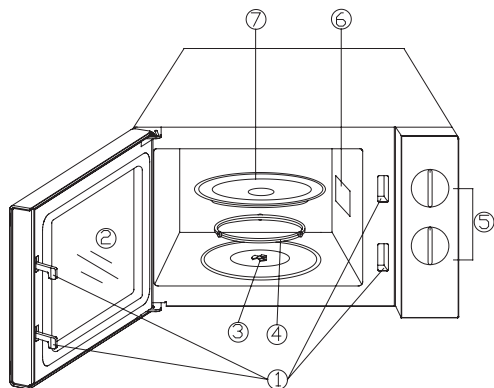
- 3 Do not use recycled paper products as they may contain small metal fragments which may cause sparks and/or fires.
- 4 Round /oval dishes rather than square/oblong ones are recommend, as food in corners tends to be overcooked if placed on square/oblong dishes.

The list below is a general guide to help you select the correct utensils.

| COOKWARE MATERIAL | MICROWAVE |
|--------------------------------|-----------|
| Heat - Resistant Glass | Yes |
| Non Heat - Resistant Glass | No |
| Heat - Resistant Ceramics | Yes |
| Microwave - Safe Plastic Dish | Yes |
| Kitchen Paper | Yes |
| Metal Tray | No |
| Metal Rack | No |
| Aluminum Foil & Foil Container | No |

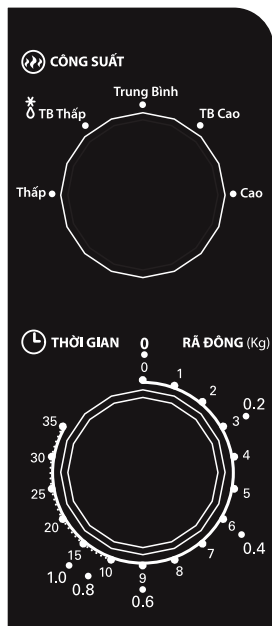
PART NAMES

MOB-7708B



| | |
|---|-------------------------|
| 1 | Door Safety Lock System |
| 2 | Oven Window |
| 3 | Shaft |
| 4 | Roller Ring |
| 5 | Control Panel |
| 6 | Wave Guide |
| 7 | Glass Tray |

HOW TO SET THE OVEN CONTROLS



Knob "CÔNG SUẤT" - POWER LEVEL: Select the power level for Model MOB-7708B. This is the first step to cook.

Knob "THỜI GIAN" - TIME: to set time (minute). Adjust the knob to the time you desire. Cooking time can reach to 35 minutes.

SET THE OVEN CONTROLS

► **Note:** make sure the glass tray put in right position on the shaft before putting food into the oven.

Turn the power knob clockwise to choose the desired cooking mode, detail as below:

| NO. | DESCRIPTION | POWER LEVEL |
|-----|----------------------|-------------|
| 01 | Low | 17% |
| 02 | Medium Low (defrost) | 33% |
| 03 | Medium | 55% |
| 04 | Medium High | 77% |
| 05 | High | 100% |

► **To start a cooking session,**

- Place food into oven and close the door.
- Turn Power Selector (☞) to select a power level.
- Turn Timer knob (⌚) to set a cooking time.

NOTE:

- As soon as the timer is turned, oven starts cooking. When selecting time for less than 2 minutes, turn timer past 2 minutes and then return to the correct time.
- ALWAYS RETURN TIMER BACK TO ZERO POSITION if food is removed from oven before the set cooking time is complete or when oven is not in use.
- To stop oven during cooking process or return the timer back to the Zero position or push the door release button or open the door by the handle.

CLEANING AND CARING

- 1 Turn off the oven and remove the power plug from the wall socket before cleaning. Keep the inside of the oven clean. When food splatters or spilled liquids adhere to oven walls, wipe with a damp cloth. Mild detergent may be used if the oven gets very dirty. Avoid the use of spray and other harsh cleaners as they may stain, streak or dull the door surface.
- 2 The outside surfaces should be cleaned with a damp cloth. To prevent damage to the operating parts inside the oven, water should not be allowed to seep into the ventilation openings.
- 3 Wipe the door and window on both sides, the door seals and adjacent parts frequently with a damp cloth to remove any spills or splatters. Do not use abrasive cleaner.
- 4 Do not allow the control panel to become wet. Clean with a soft, damp cloth. When cleaning the control panel, leave oven door open to prevent oven from accidentally turning on.
- 5 If steam accumulates inside or around the outside of the oven door, wipe with a soft cloth. This may occur when the microwave oven is operating under high humidity condition. And it is normal.
- 6 It is occasionally necessary to remove the glass tray for cleaning. Wash the tray in warm sudsy water or in a dishwasher.
- 7 The roller ring and oven floor should be cleaned regularly to avoid excessive noise.
- 8 Wipe the bottom surface of the oven with mild detergent. The roller ring may be washed in mild sudsy water or dishwasher. When removing the roller ring from cavity floor for cleaning, be sure to put all the parts back in its proper position.
- 9 Remove odors from your oven by combining a cup of water with the juice and skin of one lemon in a deep microwaveable bowl, microwave for 5 minutes. Wipe thoroughly and dry with a soft cloth.
- 10 When it becomes necessary to replace the oven light, please consult a dealer to have it replaced.
- 11 The oven should be cleaned regularly and any food deposits removed. Failure to maintain the oven in a clean condition could lead to deterioration of the surface that could adversely affect the life of the appliance and possibly result in a hazardous.
- 12 Please do not dispose this appliance into the domestic rubbish bin; it should be disposed to the particular disposal center provided by the municipalities.

CAUTION

- 1 If the door or door seals are damaged, the oven must not be operated until it has been repaired.
- 2 Liquids and other foods must not be heated in sealed containers since they are liable to explode.
- 3 Only allow children to use the oven when adequate instructions have been given so that the child understands the hazards of improper use.
- 4 When the appliance operates in combination mode, children should only use the oven under adult supervision due to high temperatures generated.
- 5 Unplug the power after finish, please take the plug from the outlet. Do not hold on to the cord and pull as this will damage the cord, causing danger to the users.
- 6 After unplugging, the heating element will still be hot. Please take extra precaution not to touch it or place on flammable surface.

ENVIRONMENT FRIENDLY DISPOSAL



You can help protect the environment!
Please remember to respect the local regulations: Hand in the non-working electrical equipments to an appropriate waste disposal center.

