

# BlueStone

Model  
ICB-6603

## Hướng dẫn sử dụng Bếp từ

Công suất mạnh mẽ đến 2000W cùng 8 mức công suất giúp tối ưu hiệu suất và tiết kiệm thời gian nấu nướng

Thiết kế tròn mang lại sự tiện lợi và trang nhã, đồng thời tiết kiệm diện tích không gian nhà bếp

Đường kính bếp lớn 285mm đa dạng kích thước nồi, chảo sử dụng và truyền nhiệt đều



Hãy giữ lại Hướng Dẫn Sử Dụng  
vì sự an toàn của bạn

EMC CE

- Các sản phẩm và linh kiện BlueStone được sản xuất dựa trên quy trình chuyên nghiệp theo tiêu chuẩn Châu Âu CE về chất lượng và an toàn sản phẩm.
- Bên cạnh đó, các sản phẩm BlueStone đều được kiểm tra chặt chẽ về mẫu mã, dây chuyền sản xuất và kiểm định lô hàng.
- Sản phẩm BlueStone được thiết kế theo kiểu dáng công nghiệp với màu sắc đa dạng. Dưới sự nghiên cứu và thiết kế của các chuyên viên thiết kế và kỹ thuật viên chuyên nghiệp, các sản phẩm BlueStone được thiết kế theo tiêu chuẩn quốc tế nghiêm ngặt nhằm đáp ứng được nhu cầu ngày càng cao của người tiêu dùng.
- BlueStone luôn coi trọng việc chăm sóc khách hàng. Các sản phẩm BlueStone đều được bảo hành 2 năm.



## MỤC LỤC

---

HƯỚNG DẪN ĐĂNG KÍ BẢO HÀNH ĐIỆN TỬ	04
CẢNH BÁO AN TOÀN	05
ĐẶC TÍNH KỸ THUẬT	06
MÔ TẢ TỔNG QUÁT	07
HƯỚNG DẪN SỬ DỤNG	07
CHỨC NĂNG BẢO VỆ	09
CÁC LOẠI NỔI PHÙ HỢP	09
CÁCH VỆ SINH VÀ BẢO TRÌ	10
SỰ CỐ VÀ CÁCH KHẮC PHỤC	11
HÃY BẢO VỆ MÔI TRƯỜNG CỦA BẠN	12

## CONTENTS

---

SAFETY CAUTIONS	15
SPECIFICATION	16
GENERAL DESCRIPTION	17
INSTRUCTION FOR USE	17
PROTECTION FUNCTION	19
APPLICABLE VESSEL	20
CLEANING AND MAINTENANCE	20
TROUBLE SHOOTING	21
ENVIRONMENT FRIENDLY DISPOSAL	22

Tiêu chuẩn kỹ thuật nhà sản xuất có thể thay đổi mà không cần báo trước.

Manufacturer has right to replace technical standard or specification without any notice.

## HƯỚNG DẪN ĐĂNG KÝ BẢO HÀNH ĐIỆN TỬ

Sau khi mua sản phẩm BlueStone, khách hàng có thể đăng ký Bảo Hành Điện Tử bằng một trong những cách dưới đây:

### Cách 1: Kích hoạt bằng tin nhắn SMS

1 Soạn tin nhắn theo cú pháp:

TARA Khoảng cách Số Seri máy Khoảng cách Họ và tên khách hàng viết không dấu

2 Gửi đến Tổng đài **6089** (cước phí 1,000đ/tin nhắn).

*Tin nhắn xác nhận kích hoạt thành công sẽ được gửi lại ngay sau khi khách hàng gửi tin nhắn kích hoạt bảo hành sản phẩm.*

\* **Kiểm tra bảo hành:** Soạn tin nhắn gửi đến Tổng đài **6089** theo cú pháp:

TARA Khoảng cách Số Seri máy

### Cách 2: Kích hoạt bằng App trên điện thoại Smartphone

1 Tìm ứng dụng “**BlueStone Care**” trên AppStore (hỗ trợ từ IOS 10), GooglePlay (hỗ trợ từ Android 7.0)



Hoặc quét mã QR để tải ứng dụng:

2 Truy cập ứng dụng **BlueStone Care**, tại giao diện chính chọn mục **Kích hoạt bảo hành** và nhập thông tin theo yêu cầu bắt buộc trên màn hình.

3 Sau khi điền đầy đủ thông tin, bấm chọn **Kích hoạt** để hoàn tất đăng ký. *Hệ thống sẽ trả kết quả ngay sau khi bấm **Kích hoạt**.*

### Cách 3: Kích hoạt trên website BlueStone

1 Truy cập vào trang website [www.bluestone.com.vn](http://www.bluestone.com.vn)

2 Chọn mục **Hỗ trợ & Bảo hành** trên thanh công cụ.

3 Tìm và chọn mục **Đăng ký bảo hành điện tử**.

4 Sau khi điền đầy đủ thông tin, bấm chọn **Kích hoạt** để hoàn tất đăng ký.

*Cửa sổ xác nhận kích hoạt thành công sẽ hiện ra ngay sau khi bấm **Kích hoạt**.*

**Thắc mắc vui lòng liên hệ Trung Tâm Bảo Hành BlueStone để được hỗ trợ:**



Tổng đài hỗ trợ khách hàng: **1800.54.54.94**



Email: **1800545494@tara.com.vn**

**CẢNH BÁO AN TOÀN**

Hãy đọc kỹ các hướng dẫn sử dụng trước khi lắp ráp, vận hành và lưu giữ hướng dẫn này cho để tham khảo về sau.

Khi sử dụng thiết bị điện, cần tuân thủ các chú ý an toàn trước khi sử dụng nhằm tránh các rủi ro cháy nổ, điện giật hoặc bị thương như sau:

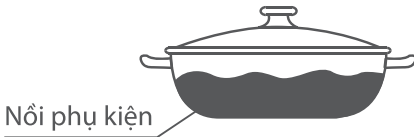
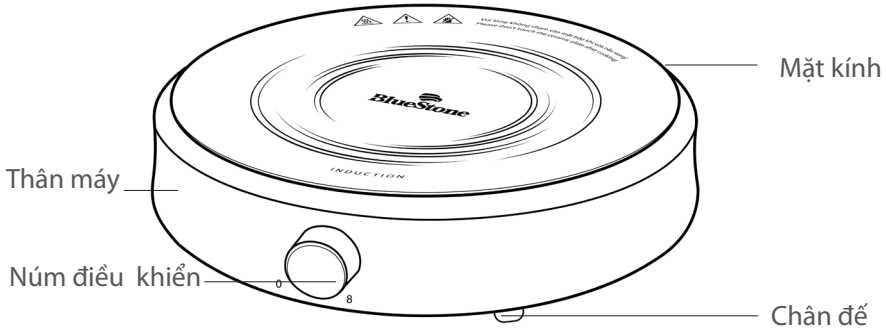
1. Không để bếp trong môi trường nhiệt độ quá cao. Ví dụ để bên cạnh bếp ga hoặc bếp dầu.
2. Đặt bếp trên bề mặt phẳng, để cạnh và mặt đáy của bếp cách xa vật thể khác tối thiểu 10cm nhằm tạo không gian để không khí lưu thông thoáng mát vào trong và ra ngoài cho thiết bị.
3. Nếu dây dẫn nguồn bị hỏng thì phải do nhà chế tạo hoặc đại lý dịch vụ hoặc những người có trình độ tương đương thay thế nhằm tránh xảy ra sự cố. Không tự ý sửa chữa, tránh gây tai nạn cho người sử dụng.
4. Vui lòng dùng ổ điện hơn 10A. Không dùng chung ổ điện với thiết bị khác để tránh gây cháy nổ.
5. Không đưa dây sắt hoặc để bất kì vật cản nào che đậy các lỗ thoát hơi trong lúc bếp đang hoạt động.
6. Không đặt và vận hành bếp từ trên mặt phẳng bằng kim loại, thảm, khăn trải bàn, tấm giấy mỏng để tránh việc bếp tỏa nhiệt, gây ra nguy hiểm cho người sử dụng và hỏa hoạn.
7. Tuyệt đối không vận hành thiết bị với nồi/chảo rỗng, không có thức ăn bên trong, có thể gây nguy hiểm cho người sử dụng và hỏng hóc cho bếp.
8. Không được đặt bất kì vật dụng bằng kim loại nếu đó không phải là nồi hoặc chảo trên mặt kính của bếp trong lúc bếp đang hoạt động.
9. Không được vệ sinh thiết bị bằng nước hay bất kì các chất lỏng khác, tránh trường hợp chất lỏng ngấm vào bên trong linh kiện, gây hỏng hóc.
10. Không để các vật liệu dễ bắt lửa tiếp xúc trực tiếp, để gần thân của nồi/chảo và đặc biệt là giữa đáy nồi/chảo và mặt kính của bếp khi đang hoạt động.
11. Luôn rút phích cắm ra khỏi ổ điện sau khi đã sử dụng xong. Khi rút phích cắm, vui lòng cầm nắm ở đầu phích điện để rút ra khỏi ổ. Tuyệt đối không cầm ở phần thân dây để kéo ra khỏi ổ điện, dẫn đến hư hỏng cho thiết bị và nguy cơ giật điện cho người sử dụng.

12. Không để các vật dụng, đặc biệt bằng kim loại như dây sắt, ốc, vít,...lọt vào bên trong thân bếp qua các kẽ hở thoát hơi.
13. Để bếp tránh xa tầm tay của trẻ em. Không được để trẻ em sử dụng bếp.
14. Nếu phát hiện mặt kính của bếp bị nứt, bể, hay có dấu hiệu bị hư tổn bất kì nào, lập tức ngưng sử dụng bếp và đem đến trung tâm bảo hành gần nhất để được hỗ trợ.
15. Không được tự ý sửa chữa và thay thế linh kiện trong bếp. Điện áp cao bên trong vỏ thiết bị có thể gây giật điện và nguy hiểm cho người sử dụng.
16. Để bếp tránh xa nơi ẩm ướt và nguồn nhiệt khi đang sử dụng.
17. Không được di chuyển bếp khi còn để nổi ở phía trên.
18. Không chạm vào bề mặt bếp hay lau chùi ngay sau khi sử dụng bếp xong vì mặt bếp sẽ vẫn còn nóng.
19. cất giữ bếp ở nơi khô ráo, sạch sẽ và thoáng mát, tránh nơi ẩm mốc và nơi nhiều côn trùng, có thể chui vào bên trong bếp.
20. Nếu người vận hành bếp được lắp máy trợ tim, vui lòng tham khảo và theo hướng dẫn của bác sĩ trước khi sử dụng.
21. Thiết bị này không thích hợp để sử dụng bởi người tàn tật, thiếu năng trí tuệ, hoặc những người không có kinh nghiệm và thiếu hiểu biết (kể cả trẻ em) trừ khi được giám sát hoặc hướng dẫn sử dụng thiết bị bởi người có trách nhiệm về sự an toàn của họ.

## ĐẶC TÍNH KỸ THUẬT

Model	Hiệu điện thế	Công suất (W)	Kích thước sản phẩm (mm)	Khối lượng (kg)
ICB-6603	(220-240) V~ 50/60 Hz	2000 W	285x285 mm	3.2 kg

## MÔ TẢ TỔNG QUÁT



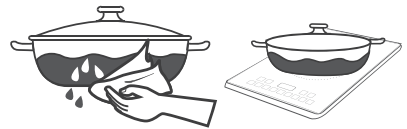
## HƯỚNG DẪN SỬ DỤNG

## 1 CHÚ Ý TRƯỚC KHI SỬ DỤNG

- Đặt nồi với thức ăn ngay giữa mặt kính bếp.
- Cắm dây điện vào ổ cắm phù hợp để dây điện tiếp xúc tốt với ổ cắm.

**Ghi Chú:**

- Lau bên ngoài nồi sạch sẽ trước khi đặt lên bếp.
- Không đặt nồi rỗng lên bếp để tránh hư nồi hay nguy hiểm gây cháy.



## 2 HƯỚNG DẪN TẮT/MỞ THIẾT BỊ

- Đặt nồi lên giữa mặt bếp.
- Cắm điện, bếp sẽ phát ra tiếng “bíp”, đèn hiển thị nhấp nháy ở vị trí “0”, bếp đang ở trạng thái sẵn sàng (chế độ chờ). Nếu núm điều khiển không ở vị trí “0”, cần chỉnh núm điều khiển về vị trí “0” để bếp về chế độ chờ.
- Vận núm điều khiển theo chiều kim đồng hồ để chọn công suất/nhiệt độ nấu phù hợp, bếp sẽ phát ra tiếng “bíp” ở từng vị trí đèn LED.
- Sau khi nấu, vận núm điều khiển ngược kim đồng hồ về vị trí “0” để tắt bếp. Quạt tản nhiệt sẽ tiếp tục hoạt động trong vòng 1 phút.
- Sau khi quạt ngừng, rút phích cắm ra khỏi ổ điện.

## 3 HƯỚNG DẪN ĐIỀU CHỈNH MỨC CÔNG SUẤT/ NHIỆT ĐỘ

Có 8 mức điều chỉnh công suất từ 1 – 8 (tương ứng vị trí đèn LED tăng dần theo chiều kim đồng hồ), trong đó: mức 8 tương ứng công suất lớn nhất (2000 W).

Vị trí đèn led	1	2	3	4	5	6	7	8
Công suất tương ứng	200 W	300 W	500 W	1000 W	1300 W	1600 W	1800 W	2000 W

- Khi cắm điện, nếu núm điều khiển đang ở vị trí “0”, vận núm điều khiển theo chiều kim đồng hồ để bếp bắt đầu hoạt động.
- Khi cắm điện, nếu núm điều khiển không ở vị trí “0”, cần chỉnh núm điều khiển về vị trí “0” để bếp về chế độ chờ, sau đó, vận núm điều khiển theo chiều kim đồng hồ để bếp bắt đầu hoạt động.

Đèn LED báo hiệu vị trí công suất tương ứng, bếp sẽ phát ra tiếng “bíp” mỗi lần điều nhiệt độ sang vị trí nhất định.

### Lưu ý:

Không chạm vào mặt kính khi bếp đang hoạt động.



## CHỨC NĂNG BẢO VỆ

### 1. Bảo vệ điện áp thấp hoặc bị quá tải

Khi điện áp thấp hoặc bị quá tải, bếp sẽ tự động điều chỉnh điện áp và giảm công suất. Bên cạnh đó, xin lưu ý rằng bếp từ sẽ không hoạt động khi điện áp thấp hơn 85V và cao hơn 250V.

### 2. Không có nổi đặt trên bếp.

Bếp sẽ không hoạt động khi không có nổi hoặc đặt nổi sai cách hoặc nổi có chất liệu không phù hợp. Khi đó, bếp sẽ phát ra âm thanh để cảnh báo. Xin lưu ý rằng, bếp sẽ không hoạt động cho đến khi đặt nổi đúng cách.

3. Nếu nhiệt độ quá cao, bếp sẽ ngừng hoạt động và phát ra âm thanh cảnh báo cho đến khi nhiệt độ trở lại bình thường.
4. Bếp sẽ không hoạt động nếu sử dụng nồi, chảo có đường kính nhỏ hơn 10 cm.
5. Bếp sẽ không hoạt động khi không có nổi trên bếp hoặc đặt nổi sai cách hoặc nổi có chất liệu không phù hợp. Sau 30 giây nếu chưa có sự điều chỉnh, bếp sẽ phát ra tiếng "bíp" để cảnh báo và hiển thị lỗi, sau đó bếp sẽ tự động ngắt điện.
6. Nếu nhiệt độ quá cao, bếp sẽ ngừng hoạt động và phát ra âm thanh cảnh báo cho đến khi nhiệt độ trở lại bình thường.

## CÁC LOẠI NỒI PHÙ HỢP

### 1 CHẤT LIỆU NỒI:

- Chất liệu nồi: Nồi/chảo bằng thép, sắt tráng men, thép không gỉ với đáy nồi/chảo phẳng, đường kính đáy từ 12cm đến 26cm.
- Đề nghị sử dụng nồi phụ kiện đi kèm theo bếp hoặc nồi đúng chất liệu nêu trên thay vì sử dụng các loại nồi khác.

### 2 SỬ DỤNG NỒI THEO YÊU CẦU BÊN DƯỚI:

- Trọng lượng: trọng lượng nồi bao gồm thức ăn và nước bên trong phải nhỏ hơn 15kg.
- Nồi/chảo phải phù hợp sử dụng cho bếp từ.
- Nồi/chảo khi mua phải thử trước để kiểm tra xem có hiện tượng không bình thường hay không.
- Nồi/chảo khi mua phải có đáy phẳng và đi kèm với nắp có lỗ thoát hơi.



**Ghi Chú:**

Để đảm bảo an toàn, bạn cần phải đổ nước đầy nồi và nấu sôi để loại bỏ tạp chất trước khi sử dụng lần đầu tiên.

**CÁCH VỆ SINH VÀ BẢO TRÌ**

1. Tắt điện trước khi vệ sinh bếp. Không lau bếp cho đến khi mặt bếp nguội hẳn.
2. Vệ sinh mặt kính, bảng điều khiển và vỏ ngoài của bếp:
  - Dùng vải mềm cho các vết bẩn nhẹ.
  - Với vết dầu mỡ, bụi, vết mực thì sử dụng vải ẩm với xà bông có chất tẩy nhẹ.
3. Khi quạt đang hoạt động, bụi và chất dơ sẽ bám vào trong lỗ thông hơi, vui lòng vệ sinh bằng bàn chải mềm hay tăm bông cotton thường xuyên.
4. Không vệ sinh bếp bằng cách nhúng trực tiếp vào nước hay chất lỏng khác để tránh nguy hiểm.
5. Để an toàn cho bếp, phải đảm bảo phích cắm tiếp xúc tốt với ổ cắm điện.
6. Không giật dây điện ra khi bếp đang hoạt động. Để tăng tuổi thọ của bếp, nên tắt bếp bằng cách nhấn nút "0" trước, sau đó mới rút điện ra.
7. Không nên rút điện ra ngay sau khi nấu xong, vì sau khi tắt bếp, quạt vẫn hoạt động để làm nguội bếp.
8. Vui lòng rút dây điện ra và cất bếp vào nơi khô ráo khi không sử dụng trong một thời gian dài.

## SỰ CỐ VÀ CÁCH KHẮC PHỤC

Các trường hợp như bên dưới không có nghĩa là sản phẩm bị hư, vui lòng tự kiểm tra trước khi mang sản phẩm đi sửa chữa.

Đèn Led tắt

Đèn Led nhấp nháy

Đèn Led phát sáng

ĐÈN LED HIỂN THỊ TỪ TRÁI SANG PHẢI	SỰ CỐ	CÁCH KIỂM TRA
Đèn sáng ○○○○○○○○○○	Khi không có nổi hoặc nổi không thích hợp dùng cho bếp từ	Chọn và đặt nổi thích hợp và khởi động lại bếp
●○○○○○○○○	Điện áp quá thấp	Bếp sẽ hoạt động bình thường khi điện áp ổn định
●○○○○○○○○	Điện áp quá cao	Bếp sẽ hoạt động bình thường khi điện áp ổn định.
●○○○○○○○○	Bộ cảm biến nhiệt của bếp từ ngắn mạch hoặc hở mạch	Liên hệ với các trạm bảo hành gần nhất để sửa chữa
●○○○○○○○○	Bộ cảm biến tản nhiệt hở mạch/lỗi đoạn mạch/quá nhiệt	Kiểm tra và làm sạch khe thoát khí Nếu lỗi không phải do khe thoát khí bị tắc, vui lòng liên hệ với trạm bảo hành gần nhất để sửa chữa

Nếu bếp vẫn không hoạt động sau khi tự kiểm tra, phải ngay lập tức liên hệ với các trạm bảo hành gần nhất. Không tự ý tháo lắp sản phẩm, nếu không chúng tôi không chịu trách nhiệm bảo hành.

**KHÔNG TỰ Ý SỬA CHỮA BẾP**

## HÃY BẢO VỆ MÔI TRƯỜNG CỦA BẠN!



Hãy bảo vệ môi trường của bạn!

Tôn trọng quy định của địa phương: hãy đem những thiết bị điện không sử dụng nữa đến những nơi thu gom phù hợp để tái chế.

# BlueStone

Model  
ICB-6603

## User manual

### Induction Cooker

Powerful capacity up to 2000W with 8 power levels to help optimize performance and save cooking time

Round design brings convenience and elegance, while saving kitchen space

Large stove diameter of 285mm allows for diverse sizes of pots and pans to be used and distributes heat evenly



Always keep manual for your safety

EMC CE

- **Standard Compliance**

BlueStone products are manufactured under the Standards and the technical rules for product safety design and testing.

BlueStone products and associated accessories intended for professional, industrial process under CE Standards and have been successfully tested on areas: sampling test, assembling test and lot test.

- **Industrial design**

BlueStone provides products with industrial design and color variations offering a broad range of possibilities for customers. Through the experienced designers and technicians, BlueStone design has highly reliable solutions so the customers are assured of quality designed systems that meet stringent industry and international compliance regulations.

- **After sales service**

After sales service is considered by BlueStone as a major concern for our customers. With such, we provide our BlueStone products with a 2 years guaranteed warranty that help our end user feel at ease.

## SAFETY CAUTIONS

Please read and understand this entire manual before attempting to assemble, operate or install the product. Make sure to keep this manual in a convenient place to reach for reference later.

When using electrical appliances, basic precaution should always be followed to reduce the risk of fire, electric shock, and injury to persons, including the following:

1. Do not use the unit under high temperature environment, for example, do not use the unit besides the gas and oil stove.
2. Put the unit on the flat surface, please keep the side and back of the unit more than 10cm away from other objects.
3. If the power cord is damaged, it must be replaced by the manufacturer, its service agent or similarly qualified person in order to avoid hazard. Do not attempt to disassemble or repair the unit by yourself.
4. Power outlet for this unit should be measure above 10A. To avoid fire hazard please do not use the same outlet with other appliance.
5. Always make sure the ventilation holes are at all times, free of obstruction while the unit is operational.
6. Do not put and operate the unit on metal surface, carpet, table cloth & other flammable object to avoid heat radiation from the unit that could potentially cause fire hazard.
7. Do not operate the unit while the cooking pot/frying pan is empty. Attempting to do so will damage the unit as well as causing injury to the user.
8. Do not place any metal with magnetic trait on top of the unit's cooking surface other than induction cookware while the unit is operational.
9. Do not soak or rinse in water or any other types of liquid to avoid damage to the internal components of the unit.
10. Do not place flammable material/object directly touching the outer surface of the pot/frying pan, especially between the bottom side & the unit's cooking surface while cooking.
11. Always remember to unplug after use. While unplugging the power cord from the outlet, please hold firmly onto the plug and gently pull away from the electrical outlet. Under no circumstances should you unplug by pulling on the cord, damaging the cable and can potentially cause electrical shock.

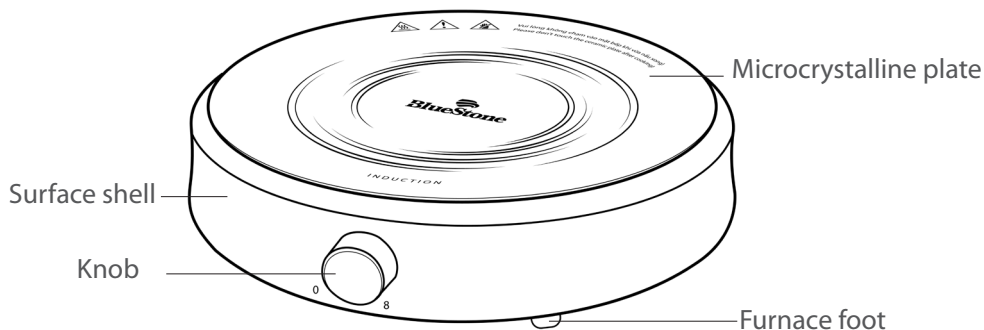
12. Do not allow any small object, especially metals like iron wire, screw, etc. to fall inside the unit's body through the ventilation holes.
13. Keep the unit away from children's reach. Make sure that children are not in a position to use the unit.
14. Under circumstances that the ceramic surface is found to be cracked or damaged, immediately stop using the unit and bring it to the closest warranty center for repair.
15. Do not attempt to repair or disassemble the unit by yourself. High voltage found within the unit can potentially cause electric shock to the user.
16. Keep the unit away from wet places or near a heat source while operational.
17. Do not move the unit while the cooking pot/frying pan is still on top/during use.
18. Do not touch the ceramic surface on top of the cooking zone or immediately clean with damp cloth right after using.
19. Store the unit away in a clean & dry place, avoiding moist area where insect can potentially damage the unit if they enter inside through the ventilation holes.
20. If the operator is installed with cardiac pacemaker, please follow the doctor's advice before using.
21. The appliance is not intended for use by persons (including children) with reduced physical, sensory or mental capabilities, or lack of experience and knowledge, unless they have been given supervision or instruction concerning use of the appliance by a person responsible for their safety.

## SPECIFICATION

Model	Voltage	Power (W)	Product Dimension (mm)	Weight (kg)
ICB-6603	(220-240) V~ 50/60 Hz	2000 W	285x285 mm	3.2 kg



## GENERAL DESCRIPTION



## INSTRUCTION FOR USE

**1 ATTENTION BEFORE USING**

- Place the pan with food on the center of crystal glass plate.
- Plug in a suitable socket and get good contact.

**Notes:**

- Clean the water, oil or other dirt on the pan before placing it on the unit.
- Please do not place an empty pot on the unit to avoid the pot getting damaged or the danger of fire.



## 2 ON/OFF OPERATION INSTRUCTION

- Place the pot on the center of the glass plate.
- Plug in the power, the stove will make a “beep” sound, the display light flashes in the “0” position, the stove is in ready state (standby mode). If the control knob is not in the “0” position, you need to adjust the control knob to the “0” position to return the stove to standby mode.
- Turn the control knob clockwise to select the appropriate power/cooking temperature, the stove will emit a “beep” sound at each LED light position.
- After cooking, turn the control knob counterclockwise to the “0” position to turn off the stove. The cooling fan will continue to operate for 1 minute.
- When the fan turns off, unplug the power plug.

## 3 KNOB DESCRIPTION

There are 8 power adjustment levels from 1 to 8 (corresponding to the LED light position increasing clockwise), of which: level 8 corresponds to maximum power (2000 W).

<b>LED light location</b>	1	2	3	4	5	6	7	8
<b>Equivalent capacity</b>	200 W	300 W	500 W	1000 W	1300 W	1600 W	1800 W	2000 W

- When plugged in, if the control knob is in the “0” position, turn the control knob clockwise to start the stove.
- When plugged in, if the control knob is not in the “0” position, you need to adjust the control knob to the “0” position to put the stove in standby mode, then turn the control knob clockwise. Make for the stove to start operating.

LED lights indicate the corresponding power position, the stove will make a “beep” sound each time the temperature is adjusted to a certain position.

### Note:

Do not touch the glass while the stove is operating.

## PROTECTION FUNCTION

### 1. Low voltage protection, overload protection

When voltage is low or overload, it can automatic adjust voltage and reduce power output. Besides, the induction cooker won't work when the voltage is low to 85V and overload 250V.

### 2. Protection to small metal ironwork

There is no power output during the small metal ironwork (the diameter is less than 8 cm) are on the surface of panel, in order to prevent improper over heat.

### 3. No hollow ware protection

The induction cooker won't work when there is no hollow ware or out of way to placed hollow ware or the material of hollow ware is irrelevancy. Not only for that, has it also come up with to sound to warning. The induction cooker won't work until placed hollow ware with the right way.

4. If the temperature is too high, the induction cooker will stop output power and also come up with the sound to warn, until the temperature come back normalization.
5. The induction cooker will not operate if pots and pans with a diameter of less than 10 cm are used.
6. pot is placed incorrectly or the pot has inappropriate material. After 30 seconds, if no adjustment has been made, the induction cooker will make a "beep" sound to warn and display error, then the stove will automatically turn off the power.
7. If the temperature is too high, the induction cooker will stop working and emit a warning sound until the temperature returns to normal.

## APPLICABLE VESSEL

### 1 MATERIAL REQUIRED

- Steel, enameled iron, stainless steel, flat-bottom pans/pots with bottom diameter from 12cm to 26cm.
- So suggest to use the required pot, do not try to use other pot instead (especially pressure sensors vessels).

### 2 PLEASE KINDLY ACCORDING TO THE BELOW REQUIREMENT

- Weight requirements: the pot (including the food and water inside) is less than 15kg.
- Pan/pot must be suitable for induction cooker.
- Pan/pot should be tried out if it's bought by yourself to see if there are unusual phenomena.
- Pan/pot bought by yourself should be flat and come with the cover with gas vent.



#### **\*Noted:**

For safety, you must pour water full of pot and boil to reject impurities before first use.

## CLEANING AND MAINTENANCE

1. Remove the power plug prior to cleaning the unit. Do not clean it until the cooking surface has completely cool down.
2. To clean the ceramic surface, control panel an the outer layer of the unit
  - \* Use soft cloth to wipe away slight stain.
  - \* Use a damp cloth with light detergent for grease, dirt or ink blot.
3. While the radiator fan working, dust and dirt would remain on the gas vent, please clean it by brush or cotton stick regularly.
4. Remember do not wash the unit by water directly to avoid damaging.
5. To protect induction cooker, be sure to have a good contact between plug and socket before using.
6. Do not pull out the power cord directly during operation. To extend the appliance's using life, press "0" button first, then pull out the power cord.

7. The fan would still working for cooling the plate. In order to make operating time longer, it is better to plug out after the fan stops working.
8. Please pull out the power cord and put it away when not used for a long time.

## TROUBLE SHOOTING

When an abnormality occurs in the circuit, it is detected by the chip and displayed through an alarm. The heating stops and the LED flashes to indicate:

○ Led off

● Led illuminated

◎ Led flashing

LED INDICATION FROM LEFT TO RIGHT	CAUSE	SOLUTION
Firelight on ○○○○○○○○○○	Without pot or not the suitable pot	Put a suitable pot and restart the induction cooker
●◎◎○○○○○○	Low voltage protection	It will be fine when the voltage become normal
●◎◎◎○○○○○○	High voltage protection	It will be fine when the voltage become normal
●◎◎◎◎○○○○○○	Main sensor open circuit/short circuit/failure	Please go to the authorized service center for maintenance
●◎◎◎◎◎○○○○	Heat dissipation sensor open circuit/short circuit failure/overheating	Check and clean the air vent If the error is not due to a clogged air outlet, please contact the nearest service station for repair

If it is still not working after the inspection by yourself, please immediately contact our service points, do not apart the unit by yourself or our company is out of responsibility.

Be sure to use the power cord recommended by the appliance manufacturer after it is damaged.

***DO NOT TRY TO ADJUST OR REPAIR THIS APPLIANCE BY YOURSELF***

## ENVIRONMENT FRIENDLY DISPOSAL



You can help protect the environment!

Please remember to respect the local regulations: hand in the non-working electrical equipments to an appropriate waste disposal center.



