


BlueStone

Beach Wave Curler | Model HSB-1733

Hướng dẫn sử dụng Máy Tạo Kiểu



- Các sản phẩm và các linh kiện sản phẩm BlueStone đều được sản xuất dựa trên quy trình chuyên nghiệp theo tiêu chuẩn Châu Âu CE (The European Conformity), RoHS (Restriction of Hazardous Substances), về chất lượng và an toàn sản phẩm.
- Bên cạnh đó, các sản phẩm BlueStone đều được kiểm tra chặt chẽ về mẫu mã, dây chuyền sản xuất và kiểm định lô hàng.
- Sản phẩm BlueStone được thiết kế theo kiểu dáng công nghiệp với màu sắc đa dạng. Dưới sự nghiên cứu và thiết kế của các chuyên viên thiết kế và kỹ thuật viên chuyên nghiệp, các sản phẩm BlueStone được thiết kế theo tiêu chuẩn quốc tế nghiêm ngặt nhằm đáp ứng được nhu cầu ngày càng cao của người tiêu dùng.
- BlueStone luôn coi trọng việc chăm sóc khách hàng. Các sản phẩm BlueStone đều được bảo hành 2 năm

MỤC LỤC:

HƯỚNG DẪN ĐĂNG KÝ BẢO HÀNH ĐIỆN TỬ	4
ĐẶC TÍNH SẢN PHẨM	5
MÔ TẢ CHUNG	5
CHÚ Ý AN TOÀN	6
HƯỚNG DẪN SỬ DỤNG	7
LAU CHÙI/ BẢO QUẢN	8
CHUNG TAY BẢO VỆ MÔI TRƯỜNG	8

CONTENTS:

SPECIFICATION	11
GENERAL DESCRIPTION	11
SAFETY NOTICE	12
HOW TO USE	13
CLEANING/CARING	14
ENVIRONMENT FRIENDLY DISPOSAL	14

- Tiêu chuẩn kỹ thuật nhà sản xuất có thể thay đổi mà không cần báo trước.
- Manufacturer has right to replace technical standard or specification without any notice.

HƯỚNG DẪN ĐĂNG KÝ BẢO HÀNH ĐIỆN TỬ

Sau khi mua sản phẩm BlueStone, khách hàng có thể đăng ký Bảo Hành Điện Tử bằng một trong những cách dưới đây:

Cách 1: Kích hoạt bằng tin nhắn SMS

1 Soạn tin nhắn theo cú pháp:

TARA (khoảng cách) Số Seri máy (khoảng cách) Họ và tên khách hàng viết không dấu

2 Gửi đến Tổng đài 6089 (cước phí 1,000đ/tin nhắn).

Tin nhắn xác nhận kích hoạt thành công sẽ được gửi lại ngay sau khi khách hàng gửi tin nhắn kích hoạt bảo hành sản phẩm.

* **Kiểm tra bảo hành:** Soạn tin nhắn gửi đến Tổng đài 6089 theo cú pháp:

TARA (khoảng cách)Số Seri máy

Cách 2: Kích hoạt bằng App trên điện thoại Smartphone

1 Tìm ứng dụng “BlueStone Care” trên AppStore (hỗ trợ từ IOS 10), GooglePlay (hỗ trợ từ Android 7.0)



Hoặc quét mã QR để tải ứng dụng:

2 Truy cập ứng dụng **BlueStone Care**, tại giao diện chính chọn mục **Kích hoạt bảo hành** và nhập thông tin theo yêu cầu bắt buộc trên màn hình.

3 Sau khi điền đầy đủ thông tin, bấm chọn **Kích hoạt** để hoàn tất đăng ký.

*Hệ thống sẽ trả kết quả ngay sau khi bấm **Kích hoạt**.*

Cách 3: Kích hoạt trên website BlueStone

1 Truy cập vào trang website www.bluestone.com.vn.

2 Chọn mục **Hỗ trợ & Bảo hành** trên thanh công cụ.

3 Tìm và chọn mục **Đăng ký bảo hành điện tử**.

4 Sau khi điền đầy đủ thông tin, bấm chọn **Kích hoạt** để hoàn tất đăng ký.

*Cửa sổ xác nhận kích hoạt thành công sẽ hiện ra ngay sau khi bấm **Kích hoạt**.*

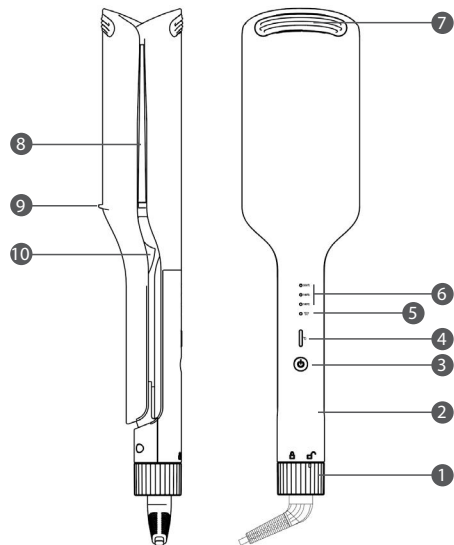
Thắc mắc vui lòng liên hệ Trung Tâm Bảo Hành BlueStone để được hỗ trợ:

☎ Tổng đài hỗ trợ khách hàng: 1800.54.54.94

✉ Email: 1800545494@tara.com.vn

ĐẶC TÍNH SẢN PHẨM

- Hiệu điện thế: (220-240) V ~ (50-60) Hz
- Công suất: 100 W

MÔ TẢ CHUNG

1	Khóa bảng kẹp
2	Tay cầm
3	Nút Bật/Tắt
4	Nút chỉnh nhiệt độ
5	Đèn báo đang gia nhiệt

6	Đèn hiển thị nhiệt độ
7	Miếng cách nhiệt
8	Bảng kẹp
9	Thân máy
10	Đầu thoát khí

CHÚ Ý AN TOÀN

- 1 Trước khi khởi động máy nên kiểm tra chắc chắn là hiệu điện thế ghi trên máy phải phù hợp với nguồn điện tại nhà bạn.
- 2 Tắt máy khi không sử dụng và cả khi bạn tạm dừng.
- 3 Giữ máy tránh xa tầm tay trẻ em. Trẻ em không biết được nguy hiểm khi sử dụng máy, vì vậy đảm bảo là trẻ em được giám sát khi chúng sử dụng thiết bị này.
- 4 Nếu dây nguồn bị hỏng thì phải do nhà chế tạo hoặc đại lý dịch vụ hoặc những người có trình độ tương đương thay thế nhằm tránh xảy ra sự cố.
- 5 Để tăng cường bảo vệ, nên lắp đặt thiết bị bảo vệ dòng dư (RCD) có dòng dư tác động danh định không quá 30mA, thích hợp dùng trong mạch điện cung cấp cho phòng tắm. Nên tham khảo ý kiến kỹ thuật lắp đặt.
- 6 Không được nhúng máy trong nước hoặc làm ướt máy cho dù với mục đích để vệ sinh.
- 7 Không bao giờ đặt máy trên gối hoặc đệm ẩm ướt khi đang sử dụng hoặc sau khi sử dụng, không phủ khăn, áo...vào nắp thông gió khi máy đang hoạt động.
- 8 Luôn rút phích cắm ra khỏi nguồn điện sau khi sử dụng xong.
- 9 Không cầm dây điện để kéo phích cắm ra khỏi ổ cắm điện, thay vào đó hãy cầm phích cắm mà kéo ra để khỏi hư dây điện.
- 10 Máy tạo kiểu tóc là sản phẩm sinh ra nhiệt vì vậy không dùng ở những nơi có các vật liệu dễ cháy nổ.
- 11 Không dùng hóa chất gây mòn để lau chùi sản phẩm.
- 12 Không sử dụng máy để tạo kiểu cho tóc ướt hoặc tóc giả bằng sợi tổng hợp.
- 13 Dùng tự ý sửa chữa nếu không biết rõ vì dẫn áp cao trong vỏ thiết bị.
- 14 Sau khi rút phích cắm, phần tử gia nhiệt vẫn còn nóng nên không được chạm vào hoặc đặt lên các bề mặt dễ cháy.
- 15 KHÔNG sử dụng máy khi tay ướt.
- 16 KHÔNG sử dụng máy khi dây điện bị hư, cần phải thay thế ngay.
- 17 Khi thiết bị được dùng trong phòng tắm, phải rút phích cắm sau khi sử dụng vì việc để gần nước sẽ có nguy hiểm ngay cả khi đã tắt thiết bị.
- 18 Tránh để bề mặt nóng của thiết bị tiếp xúc với mặt, cổ hoặc các bộ phận hờ khác trên cơ thể bạn.
- 19 Người thiếu năng và trẻ em không được sử dụng thiết bị này, trừ khi có người giám sát và chịu trách nhiệm về sự an toàn của họ.

CẢNH BÁO

- KHÔNG sử dụng thiết bị nơi ẩm ướt gần bồn tắm, vòi sen hay các dụng cụ chứa nước khác.
- KHÔNG sử dụng thiết bị gần nước.

CHỨC NĂNG TỰ ĐỘNG TẮT:

Thiết bị sẽ tự động tắt sau 30 phút không hoạt động.

- **Khuyến cáo sử dụng:** Tóc yếu hoặc dễ hư tổn cần tham vấn chuyên gia trước khi sử dụng.

HƯỚNG DẪN SỬ DỤNG

Để có kết quả tốt nhất, hãy gội đầu, lau bằng khăn khô, sấy và chải tóc. Sau đó, bạn có thể bắt đầu tạo kiểu tóc.

- Chia tóc thành từng lọn khoảng 4-5 cm.
- Cắm phích cắm vào ổ điện.
- Nhấn nút Bật/Tắt, đèn hiển thị nhiệt độ 180°C sẽ bắt đầu nhấp nháy. Đèn báo đang gia nhiệt và đèn báo thoát khí sẽ sáng lên
- Nhấn nút chỉnh nhiệt độ để chọn một trong 3 chế độ nhiệt độ 160°C-180°C-200°C. Đèn báo tương ứng sẽ sáng lên bên cạnh chế độ nhiệt độ đã chọn.
- Đặt máy nằm ngang trên bề mặt phẳng chịu nhiệt và để thiết bị nóng lên.
- Sau khi làm nóng đến nhiệt độ yêu cầu, đèn hiển thị nhiệt độ sẽ sáng liên tục. Thiết bị đã sẵn sàng để sử dụng.
- Trước khi tạo kiểu, mở khóa bằng kẹp gia nhiệt. Để thực hiện việc này, hãy cầm thiết bị bằng tay cầm và xoay khóa bằng kẹp theo chiều kim đồng hồ.

Chú ý:

Không cố mở các tấm gia nhiệt có khóa để tránh làm hỏng khóa.

Bảng kẹp sẽ tự động mở sau khi bạn xoay khóa theo chiều kim đồng hồ.

- Lấy lọn tóc bằng tay còn lại.
- Đặt lọn tóc vào giữa các tấm gia nhiệt và ấn chúng lại với nhau. Đợi một lúc rồi thả lọn tóc ra. Lặp lại quy trình này với phần tóc còn lại.



LƯU Ý:

- Không chạm vào bề mặt nóng của tấm gia nhiệt trong quá trình vận hành thiết bị.
- Trong lần dùng đầu tiên có thể xuất hiện mùi lạ và một lượng khói nhỏ từ bộ phận làm nóng của tấm gia nhiệt, điều này là bình thường.
- Trong thời gian tạm dừng hoạt động, hãy đặt máy nằm ngang trên bề mặt phẳng chịu nhiệt.
- Không chải tóc ngay sau khi tạo kiểu, để tóc nguội. Cần thận chia các lọn tóc lớn thành các lọn nhỏ hơn để kiểu tóc trông tự nhiên.
- Sau khi tạo kiểu tóc xong, hãy tắt máy. Để thực hiện việc này, nhấn và giữ nút Bật/Tắt hơn 2 giây, tất cả các đèn báo sẽ tắt. Nhấn các tấm gia nhiệt và xoay khóa ngược chiều kim đồng hồ cho đến khi chúng tiếp xúc nhau.
- Rút phích cắm điện ra khỏi ổ cắm điện.
- Để thiết bị nguội hoàn toàn.

LAU CHÙI / BẢO QUẢN**Lau Chùi**

- Trước khi vệ sinh, hãy rút phích cắm của thiết bị và để thiết bị nguội hoàn toàn.
- Không nhúng thiết bị, dây nguồn và phích cắm vào nước hoặc bất kỳ chất lỏng nào khác.
- Không sử dụng chất tẩy rửa, chất mài mòn và bất kỳ dung môi nào để vệ sinh thiết bị.
- Lau sạch thân máy bằng vải mềm, hơi ẩm rồi lau khô.

Bảo Quản

- Để thiết bị nguội hoàn toàn và làm sạch trước khi cất đi.
- Không quấn dây nguồn quanh thân máy vì điều này có thể làm hỏng dây.
- Bảo quản thiết bị ở nơi khô ráo, thoáng mát, xa tầm tay trẻ em và người khuyết tật.

CHUNG TAY BẢO VỆ MÔI TRƯỜNG

Hãy tuân thủ những quy định bảo vệ môi trường của địa phương: đem những thiết bị điện không còn sử dụng đến trung tâm xử lý chất thải phù hợp.

BlueStone
Beach Wave Curler | Model HSB-1733

User manual
Beach Wave Curler



• Standard Compliance

BlueStone products are manufactured under the Standards and the technical rules for product safety design and testing.

BlueStone products and associated accessories intended for professional, industrial-process under CE (The European Conformity), RoHS (Restriction of Hazardous Substances), assembling test and lot test.

• Industrial design

BlueStone provides products with industrial design and color variations offering a broad range of possibilities for customers. Through the experienced designers and technicians, BlueStone design has highly reliable solutions so the customers are assured of quality designed systems that meet stringent industry and international compliance regulations.

• After sales service

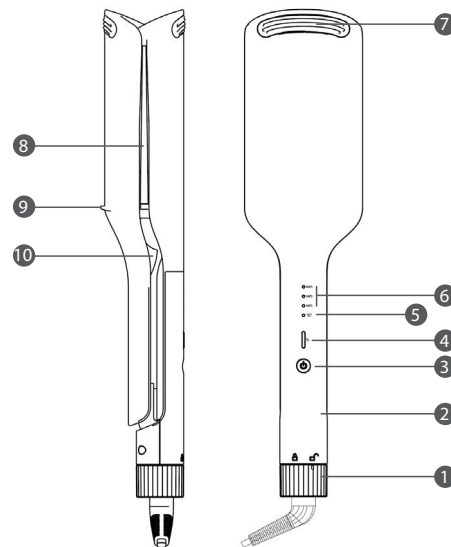
After sales service is considered by BlueStone as a major concern for our customers. With such, we provide our BlueStone products with a 2 years guaranteed warranty that help our end user feel at ease.

SPECIFICATION

Voltage: (220-240) V ~ (50-60) Hz

Power: 100 W

GENERAL DESCRIPTION



1	Heating plates lock
2	Hair clamp handle
3	On/off button
4	Heating plates temperature setting button
5	Ionizer power indicator

6	Heating temperature indicators
7	Thermal protective covers
8	Heating plates
9	Base
10	Air ionizer outlet

SAFETY NOTICE

- 1 Do not switch on before checking the voltage on the specification plates is the same as that in your home.
- 2 Switch off when not in use, even if for a moment.
- 3 Children are not aware of potential hazards when using electrical appliances. Therefore make sure they are under supervision whenever they use the machine.
- 4 If the power supply cord is damaged, it must be replaced by the manufacturer, its after-sale service or a similarly qualified person in order to avoid a hazard.
- 5 For additional protection the installation of a residual current device with a rated residual operating current not exceeding 30mA is advisable in the electrical circuit supplying the bathroom. Ask your installer for advice.
- 6 Never submerge or wet the dryer, even for cleaning purpose.
- 7 Never lay it down when in or after use on humid pillow or blanket, don't jam in wind-in-lid, so as towel, clothing, etc.
- 8 Always unplug the appliance after use.
- 9 Do not unplug by pulling on the cord.
- 10 Beach wave curler are heat-generating products, so do not use in areas with flammable materials).
- 11 Do not clean with abrasive or corrosive products.
- 12 Do not direct the airflow towards the eyes or other sensitive areas.
- 13 Do not repair the unit by yourself if you are unclear about this appliance because of high voltage inside.
- 14 Do not touch or place on flammable surface after plugging out because the heating element is still hot.
- 15 DO NOT use the appliance when hands are wet.
- 16 DO NOT use it when the cord is destroyed. It must be sent to professional service.
- 17 When using the appliance in the bathroom, unplug it after use since the proximity of water presents a hazard even when the appliance is switched off.
- 18 Avoid contact of hot surfaces of the unit with your face, neck or other open parts of your body.
- 19 This appliance is not intended for use by persons (including children) with reduced physical, sensory or mental capabilities, or lack of experience and knowledge, unless they have been given supervision or instruction concerning use of the appliance by a person responsible for their safety.

WARNING

- DO NOT use this appliance near the bathtubs, basins or other vessel.
- DO NOT use this appliance near water.

AUTO SHUTOFF FUNCTION:

The device will automatically shut off after 30 minutes when inactively working.

Caution: For those with weak or damaged hair, consultation with a hair care professional is essential before use.

HOW TO USE

To get the best results, wash your hair with shampoo, wipe it with a dry towel, dry with a hairdryer and comb your hair. After that you can start styling your hair.

- Divide the hair into locks 4-5 cm wide.
- Insert the power plug into the mains socket.
- Press the on/off button, the heating temperature indicator 180°C will start flashing. The ionizer power indicator and the ionizer outlet lighting will light up.
- Consequently press the heating temperature setting button to select one of 3 temperature modes 160°C-180°C-200°C. A corresponding indicator will light up next to the selected temperature mode.
- Put the unit on the safety base on a flat heat-resistant surface and let it heat up.
- After heating to the required temperature the selected temperature indicator will glow constantly. The unit is ready for use.
- Before styling unlock the heating plates. To do this, take the unit by the handle and turn the lock clockwise until bumping.

Attention!

Do not try to open locked heating plates to avoid damaging the lock.

The heating plates will open automatically after you turn the lock clockwise.

- Take a hair lock with the free hand.
- Place the lock of hair between the heating plates and press them together. Wait for some time and release the hair lock. Repeat this procedure on the rest of your hair.



Note:

- Do not touch the hot surfaces of the heating plates during the unit operation.
- During the first operation some foreign smell and a small amount of smoke from the heating elements of the plates is possible, this is normal.
- During breaks in operation, place the unit on a flat heat-resistant surface on the base.
- Do not comb your hair right after styling, let it cool off. Divide big locks into smaller ones carefully to make the hairstyle look natural.
- After you finish styling hair, switch the unit off. To do this, press and hold the on/off button more than 2 seconds, all indicators will go out. Press the heating plates and turn the lock counterclockwise until bumping.
- Remove the power plug from the mains socket.
- Let the unit cool down completely.

CLEANING/ CARING**Cleaning/ Care**

- Before cleaning unplug the unit and let it cool down completely.
- Do not immerse the unit, the power cord and the power plug into water or any other liquids.
- Do not use detergents, abrasives, and any solvents to clean the unit.
- Clean the unit body with a soft, slightly damp cloth and then wipe it dry.

Storage

- Let the unit cool down completely and clean it before taking away for storage.
- Do not wind the power cord around the unit body as this can damage the cord.
- Keep the unit in a dry cool place out of reach of children and disabled persons.

ENVIRONMENT FRIENDLY DISPOSAL

You can help protect the environment!
Please remember to respect the local regulations: hand in the non-working electrical equipments to appropriate waste disposal center.

BlueStone

HAIRCare

