

# BlueStone



## Hướng dẫn sử dụng Máy Sấy Tóc



Áp dụng cho models:

HDB-1846

HDB-1863



Hãy giữ lại Hướng Dẫn Sử Dụng  
vì sự an toàn của bạn.

CE RoHS EMC

- Các sản phẩm và các linh kiện sản phẩm BlueStone đều được sản xuất dựa trên quy trình chuyên nghiệp theo tiêu chuẩn Châu Âu CE (The European Conformity), RoHS (Restriction of Hazardous Substances), EMC về chất lượng và an toàn sản phẩm.
- Bên cạnh đó, các sản phẩm BlueStone đều được kiểm tra chặt chẽ về mẫu mã, dây chuyền sản xuất và kiểm định lô hàng.
- Sản phẩm BlueStone được thiết kế theo kiểu dáng công nghiệp với màu sắc đa dạng. Dưới sự nghiên cứu và thiết kế của các chuyên viên thiết kế và kỹ thuật viên chuyên nghiệp, các sản phẩm BlueStone được thiết kế theo tiêu chuẩn quốc tế nghiêm ngặt nhằm đáp ứng được nhu cầu ngày càng cao của người tiêu dùng.
- BlueStone luôn coi trọng việc chăm sóc khách hàng. Các sản phẩm BlueStone đều được bảo hành 2 năm

**MỤC LỤC:**


---

HƯỚNG DẪN ĐĂNG KÝ BẢO HÀNH ĐIỆN TỬ	4
ĐẶC TÍNH SẢN PHẨM	5
MÔ TẢ TỔNG QUÁT	6
CHÚ Ý AN TOÀN	7
HƯỚNG DẪN SỬ DỤNG	9
LAU CHÙI/ BẢO QUẢN	10
CHUNG TAY BẢO VỆ MÔI TRƯỜNG	10

**CONTENTS:**


---

SPECIFICATION	13
GENERAL DESCRIPTION	14
SAFETY NOTICE	15
HOW TO USE	17
CLEANING/CARING	18
ENVIRONMENT FRIENDLY DISPOSAL	18

- Tiêu chuẩn kỹ thuật nhà sản xuất có thể thay đổi mà không cần báo trước.
- Manufacturer has right to replace technical standard or specification without any notice.

## HƯỚNG DẪN ĐĂNG KÝ BẢO HÀNH ĐIỆN TỬ

Sau khi mua sản phẩm BlueStone, khách hàng có thể đăng ký Bảo Hành Điện Tử bằng một trong những cách dưới đây:

### Cách 1: Kích hoạt bằng tin nhắn SMS

1 Soạn tin nhắn theo cú pháp:

TARA □ Số Seri máy □ Họ và tên khách hàng viết không dấu

"□": Khoảng cách

2 Gửi đến Tổng đài 6089 (cước phí 1,000đ/tin nhắn).

*Tin nhắn xác nhận kích hoạt thành công sẽ được gửi lại ngay sau khi khách hàng gửi tin nhắn kích hoạt bảo hành sản phẩm.*

\* Kiểm tra bảo hành: Soạn tin nhắn gửi đến Tổng đài 6089 theo cú pháp:

TARA □ Số Seri máy

### Cách 2: Kích hoạt bằng App trên điện thoại Smartphone

1 Tìm ứng dụng "BlueStone Care" trên AppStore (hỗ trợ từ IOS 10), GooglePlay (hỗ trợ từ Android 7.0)



Hoặc quét mã QR để tải ứng dụng:



2 Truy cập ứng dụng **BlueStone Care**, tại giao diện chính chọn mục **Kích hoạt bảo hành** và nhập thông tin theo yêu cầu bắt buộc trên màn hình.

3 Sau khi điền đầy đủ thông tin, bấm chọn **Kích hoạt** để hoàn tất đăng ký.

*Hệ thống sẽ trả kết quả ngay sau khi bấm **Kích hoạt**.*

### Cách 3: Kích hoạt trên website BlueStone

1 Truy cập vào trang website [www.bluestone.com.vn](http://www.bluestone.com.vn).

2 Chọn mục **Hỗ trợ & Bảo hành** trên thanh công cụ.

3 Tìm và chọn mục **Đăng ký bảo hành điện tử**.

4 Sau khi điền đầy đủ thông tin, bấm chọn **Kích hoạt** để hoàn tất đăng ký.

*Cửa sổ xác nhận kích hoạt thành công sẽ hiện ra ngay sau khi bấm **Kích hoạt**.*

**Thắc mắc vui lòng liên hệ Trung tâm Bảo Hành BlueStone để được hỗ trợ:**



Tổng đài hỗ trợ khách hàng: 1800.54.54.94



Email: 1800545494@tara.com.vn

## ĐẶC TÍNH SẢN PHẨM

### Model: HDB-1846

- Hiệu điện thế: (220-240) V ~ 50 Hz
- Công suất: (1750-2100) W
- 3 mức điều chỉnh
- Chức năng sấy mát



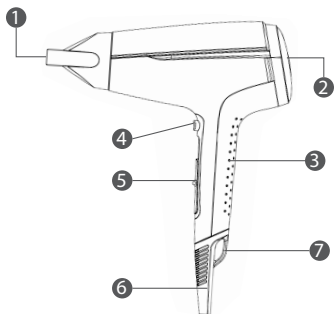
### Model: HDB-1863

- Hiệu điện thế: (220-240) V ~ 50/60 Hz
- Công suất: (1850-2200) W
- Chức năng ion
- Chức năng sấy mát
- 2 cấp độ gió & 3 cấp độ nhiệt
- Móc treo tay cầm
- Phụ kiện: Đầu tán khí xoa bóp và đầu sấy tạo kiểu



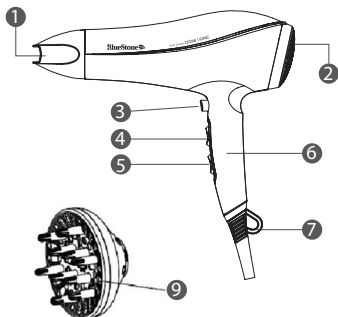
## MÔ TẢ TỔNG QUÁT

Model: HDB-1846



1	Đầu sấy tạo kiểu
2	Đầu thông gió
3	Tay cầm
4	Nút sấy mát
5	Nút điều chỉnh nhiệt độ
6	Dây nguồn
7	Móc treo


Model: HDB-1863



1	Đầu sấy tạo kiểu
2	Đầu thông gió
3	Nút sấy mát
4	Nút điều chỉnh nhiệt độ
5	Nút nguồn và điều chỉnh mức gió
6	Tay cầm
7	Móc treo
8	Dây nguồn
9	Đầu tán khí xoa bóp

## CHÚ Ý AN TOÀN

- 1** Trước khi khởi động máy nên kiểm tra chắc chắn là hiệu điện thế ghi trên máy phải phù hợp với nguồn điện tại nhà bạn.
- 2** Tắt máy khi không sử dụng và cả khi bạn tạm dừng.
- 3** Giữ máy tránh xa tầm tay trẻ em. Trẻ em không biết được nguy hiểm khi sử dụng máy sấy tóc, vì vậy đảm bảo là trẻ em được giám sát khi chúng sử dụng thiết bị này.
- 4** Nếu dây nguồn bị hỏng thì phải do nhà chế tạo hoặc đại lý dịch vụ hoặc những người có trình độ tương đương thay thế nhằm tránh xảy ra sự cố.
- 5** Để tăng cường bảo vệ, nên lắp đặt thiết bị bảo vệ dòng dư (RCD) có dòng dư tác động danh định không quá 30mA, thích hợp dùng trong mạch điện cung cấp cho phòng tắm. Nên tham khảo ý kiến kỹ thuật lắp đặt.
- 6** Không được nhúng máy trong nước hoặc làm ướt máy cho dù với mục đích để vệ sinh.
- 7** Không bao giờ đặt máy trên gối hoặc mềm ẩm ướt khi đang sử dụng hoặc sau khi sử dụng, không phủ khăn, áo...vào nắp thông gió khi máy đang hoạt động.
- 8** Luôn rút phích cắm ra khỏi nguồn điện sau khi sử dụng xong.
- 9** Không đặt các vật thể bằng kim loại gần luồng không khí vào và ra của máy sấy tóc.
- 10** Không cầm dây điện để kéo phích cắm ra khỏi ổ cắm điện, thay vào đó hãy cầm phích cắm mà kéo ra để khỏi hư dây điện.
- 11** Không sử dụng máy sấy tóc ở những nơi có khí ga hay vật liệu gây cháy khác (như benzene, chất pha loãng sơn, các loại bình phun khí...).

- 12** Không dùng hóa chất gây mòn để lau chùi sản phẩm.
- 13** Không hướng trực tiếp luồng khí vào mắt hay những khu vực nhạy cảm khác trên cơ thể.
- 14** Đừng tự ý sửa chữa nếu không biết rõ vì điện áp cao trong vỏ thiết bị.
- 15** Sau khi rút phích cắm, phần tử gia nhiệt vẫn còn nóng nên không được chạm vào hoặc đặt lên các bề mặt dễ cháy.
- 16** KHÔNG sử dụng máy khi tay ướt.  
KHÔNG sử dụng máy khi dây điện bị hư, cần phải thay thế ngay.
- 17** Khi máy sấy tóc được dùng trong phòng tắm, phải rút phích cắm sau khi sử dụng vì việc để gần nước sẽ có nguy hiểm ngay cả khi đã tắt máy sấy tóc.
- 18**  Không phù hợp sử dụng trong bồn tắm hoặc dưới vòi hoa sen, chậu và các bình chứa khác.
- 19** Người thiếu năng và trẻ em không được sử dụng thiết bị này, trừ khi có người giám sát và chịu trách nhiệm về sự an toàn của họ.

## CẢNH BÁO

---

- KHÔNG sử dụng thiết bị nơi ẩm ướt gần bồn tắm, vòi sen hay các dụng cụ chứa nước khác.
- KHÔNG sử dụng thiết bị gần nước.

## ĐIỀU KIỆN AN TOÀN CHO MÁY

---

- Đảm bảo không khí đi vào và thoát ra không bị chặn.
- Nếu bị chặn, sẽ làm ảnh hưởng đến hiệu quả và tuổi thọ của máy.



**CHỨC NĂNG TỰ NGẮT KHI QUÁ NHIỆT:**

Thiết bị sẽ tự động ngắt điện khi xảy ra quá nhiệt. Khi đó, rút dây nguồn khỏi nguồn điện và để thiết bị nguội lại trong vài phút. Trước khi sử dụng máy trở lại, hãy kiểm tra để đảm bảo lưới thông gió không bị tắc nghẽn bởi tóc hoặc bông vải...

**HƯỚNG DẪN SỬ DỤNG****Model: HDB-1846**

 : Sấy mát bảo vệ tóc


0 : Máy tắt

1 : Dùng sấy tóc ngắn hay tạo dáng tóc

2 : Nhiệt và tốc độ gió trung bình, dùng sấy tóc ẩm

3 : Nhiệt và tốc độ gió tối đa, dùng sấy khô tóc

**Model: HDB-1863**

 Sấy mát bảo vệ tóc

0 : Tắt

Các cấp độ gió: 

Các cấp độ nhiệt: 

**Hướng dẫn kết hợp nút cài đặt nhiệt độ và tốc độ gió**

 +     +     + 

 +     +     + 

Lưu ý:  +  là cấp độ tối đa

Ngay khi nút nguồn được bật lên, bộ phận tạo ion trong máy sấy tóc sẽ tự động phóng ra các hạt ion giúp nuôi dưỡng tóc bóng mượt

## LAU CHÙI / BẢO QUẢN

- Hãy ngắt điện máy sấy trước khi lau chùi.
- Cần thường xuyên lau bụi và tóc dính trên máy bằng chổi (hoặc cọ).
- Nên lau máy với vải mỏng, ẩm và lau lại bằng vải khô.
- Không quấn dây điện xung quanh máy.

## VỆ SINH LƯỚI THÔNG GIÓ

- Rút dây nguồn khỏi nguồn điện.
- Vận lưới thông gió theo hướng mũi tên để mở ra.
- Vệ sinh lưới thông gió bằng một cây cọ khô.
- Lắp lưới thông gió vào theo chiều mũi tên đến khi khóa chặt lại.



## CHUNG TAY BẢO VỆ MÔI TRƯỜNG



Hãy tuân thủ những qui định bảo vệ môi trường của địa phương: đem những thiết bị điện không còn sử dụng đến trung tâm xử lý chất thải phù hợp.

# BlueStone



## User manual Hair Dryer



Apply for models:

HDB-1846

HDB-1863



Always keep manual for  
your safety

CE RoHS EMC

- **Standard Compliance**

BlueStone products are manufactured under the Standards and the technical rules for product safety design and testing.

BlueStone products and associated accessories intended for professional, industrial-process under CE (The European Conformity), RoHS (Restriction of Hazardous Substances), EMC assembling test and lot test.

- **Industrial design**

Bluestone provides products with industrial design and color variations offering a broad range of possibilities for customers. Through the experienced designers and technicians, Bluestone design has highly reliable solutions so the customers are assured of quality designed systems that meet stringent industry and international compliance regulations.

- **After sales service**

After sales service is considered by BlueStone as a major concern for our customers. With such, we provide our BlueStone products with a 2 years guaranteed warranty that help our end user feel at ease.

## SPECIFICATION

### Model: HDB-1846

- Voltage: (220-240) V ~ 50 Hz
- Power: (1750-2100) W
- Cool shot function
- 3 control level settings



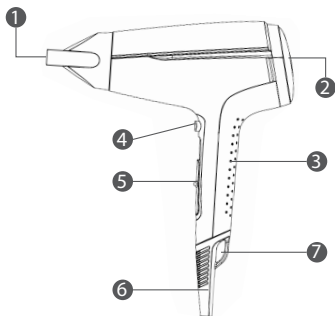
### Model: HDB-1863

- Voltage: (220-240) V ~ 50/60 Hz
- Power: (1850-2200) W
- Ionic function
- Cool shot function
- 2 speed & 3 heating settings
- With hanging loop
- Accessories: diffuser and nozzle



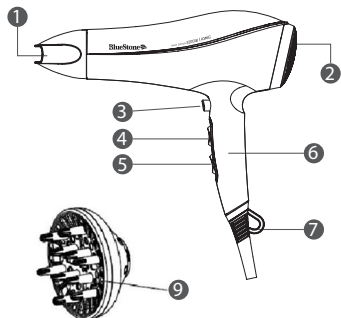
## GENERAL DESCRIPTION

## Model: HDB-1846



1	Nozzel
2	Air inlet
3	Handle
4	"Cool" button
5	Temperature switch
6	Supply cord
7	Hanger


## Model: HDB-1863



1.	Nozzel
2.	Air inlet
3.	Cool shot button
4.	Temperature switch
5.	Power switch
6.	Handle
7.	Hanger
8.	Supply cord
9.	Diffuser

**SAFETY NOTICE**

- 1** Do not switch on before checking the voltage on the specification plates is the same as that in your home.
- 2** Switch off when not in use, even if for a moment.
- 3** Children are not aware of potential hazards when using electrical appliances. Therefore make sure they are under supervision whenever they use the hair dryer.
- 4** If the power supply cord is damaged, it must be replaced by the manufacturer, its after-sale service or a similarly qualified person in order to avoid a hazard.
- 5** For additional protection the installation of a residual current device with a rated residual operating current not exceeding 30mA is advisable in the electrical circuit supplying the bathroom. Ask your installer for advice.
- 6** Never submerge or wet the dryer, even for cleaning purpose.
- 7** Never lay it down when in or after use on humid pillow or blanket, don't jam in wind-in-lid, so as towel, clothing, etc.
- 8** Always unplug the appliance after use.
- 9** Do not insert metal objects into the airflow to avoid shock.
- 10** Do not unplug by pulling on the cord.
- 11** Do not use the appliance near gas or other inflammable materials (such as benzene, paint thinner, sprays, etc).
- 12** Do not clean with abrasive or corrosive products.
- 13** Do not direct the airflow towards the eyes or other sensitive areas.

- 14** Do not repair the unit by yourself if you are unclear about this appliance because of high voltage inside.
- 15** Do not touch or place on flammable surface after plugging out because the heating element is still hot.
- 16** DO NOT use the appliance when hands are wet.  
DO NOT use it when the cord is destroyed. It must be sent to professional service.
- 17** When using the appliance in the bathroom, unplug it after use since the proximity of water presents a hazard even when the hair dryer is switched off.
- 18**  Unsuitable for use in a bath or shower.
- 19** This appliance is not intended for use by persons (including children) with reduced physical, sensory or mental capabilities, or lack of experience and knowledge, unless they have been given supervision or instruction concerning use of the appliance by a person responsible for their safety.

## **WARNING**

---

- DO NOT use this appliance near the bathtubs, basins or other vessel.
- DO NOT use this appliance near water.

## **SAFETY**

---

- Ensure that the air input and output are not blocked.
- If that happens, thermal temperature limiter guards against overheating.

### **OVER HEATING PROTECTION:**

If the appliance overheats, it will switch off automatically. Unplug the appliance and let it cool down for a few minutes. Before you switch the appliance on again, check the grilles to make sure they are not blocked by fluff, hair, ect...



## HOW TO USE

### Model: HDB-1846

 : Cool shot

0 : Appliance off

1 : Use to dry short hair or form hair style

2 : Medium speed and temperature for humid hair

3 : Maximum speed and temperature for fast drying

### Model: HDB-1863

 Cool shot

0 : Appliance off

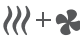
Speed settings: 

Heating settings: 

#### Speed and heating combination

Remark:  MAX

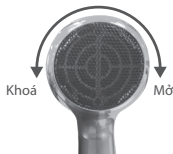
When the power switch turned on, ionic generator will give off the ionic immediately and nourish your hair

## CLEANING / CARING

- Please always unplug your hair dryer before cleaning.
- Please clean the dust and hair by brush term. Protect it against dust or oil.
- Please clean the appliance with a slightly damp cloth and dry it up with a dry cloth.
- Do not wind the main cord around the appliance.

### CLEANING AIR INLET:

- Disconnect the appliance from the main supply.
- Twist the rear grille to unlock it. Remove the grille.
- Clean the rear grille using a cry brush.
- Replace the grille and clock into the place before using.



## ENVIRONMENT FRIENDLY DISPOSAL



You can help protect the environment!  
Please remember to respect the local regulations: hand in the non-working electrical equipments to appropriate waste disposal center.



