

Hướng dẫn sử dụng Máy xay sinh tố



Lưỡi dao 4 cánh bằng thép không gỉ có thể tháo rời, dễ dàng vệ sinh không sợ bám cặn bẩn

Động cơ AC có công suất 450 W, xay nhuyễn được nhiều loại thực phẩm

4 mức điều chỉnh tốc độ và chế độ xay nhỏ, phù hợp cho từng nhu cầu sử dụng



Hãy giữ lại Hướng Dẫn Sử Dụng vì sự an toàn của bạn.

EMC CE

- Các sản phẩm và linh kiện BlueStone hầu hết được sản xuất dựa trên quy trình chuyên nghiệp theo tiêu chuẩn theo tiêu chuẩn Châu Âu CE (The European Conformity).
- Sản phẩm bếp từ BlueStone được kiểm tra chặt chẽ về mẫu mã, dây chuyền sản xuất và kiểm định lô hàng (theo tiêu chuẩn của Mỹ).
- Sản phẩm BlueStone được thiết kế theo kiểu dáng công nghiệp với màu sắc đa dạng. Dưới sự nghiên cứu và thiết kế của các chuyên viên thiết kế và kỹ thuật viên chuyên nghiệp, các sản phẩm BlueStone được thiết kế theo tiêu chuẩn quốc tế nghiêm ngặt nhằm đáp ứng được nhu cầu ngày càng cao của người tiêu dùng.
- BlueStone luôn coi trọng việc chăm sóc khách hàng. Các sản phẩm BlueStone đều được bảo hành 2 năm.

MỤC LỤC

THÔNG SỐ KỸ THUẬT	04
MÔ TẢ CHUNG	04
CHÚ Ý KHI SỬ DỤNG MÁY	05
CẢNH BÁO	05
CHÚ Ý	06
HƯỚNG DẪN SỬ DỤNG	07
HƯỚNG DẪN VỆ SINH NHANH THIẾT BỊ	09
HƯỚNG DẪN BẢO QUẢN VÀ LƯU GIỮ THIẾT BỊ	09
GHI CHÚ	10
CHUNG TAY BẢO VỆ MÔI TRƯỜNG	10

CONTENTS

SPECIFICATIONS	13
GENERAL DESCRIPTION	13
IMPORTANT	14
WARNING	14
CAUTION	15
USING THE APPLIANCE	16
QUICK CLEANING	18
MAINTENANCE AND STORAGE	19
NOTE	19
ENVIRONMENT FRIENDLY DISPOSAL	19

- Tiêu chuẩn kỹ thuật nhà sản xuất có thể thay đổi mà không cần báo trước.
- Manufacturer has right to replace technical standard or specification without any notice.

THÔNG SỐ KỸ THUẬT

Model: BLB-5328

Hiệu điện thế: (220-240) V~50/60 Hz

Công suất: 450 W

Dung tích cối xay: 1.5L

Chất liệu cối xay: nhựa

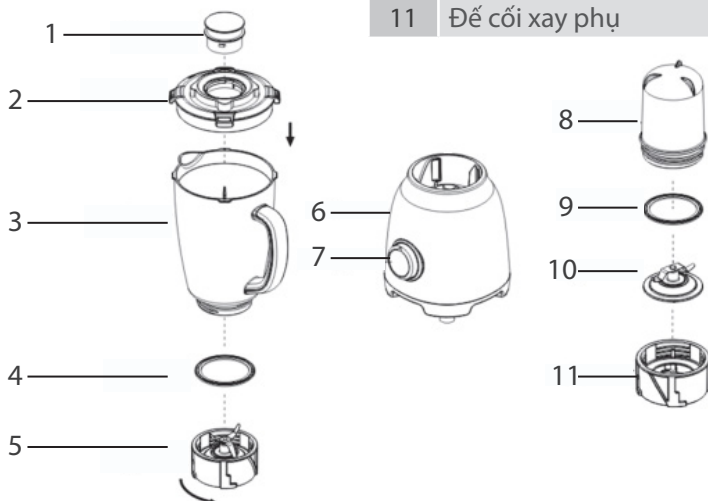
Dung tích cối phụ (cối xay khô): 220 g

Chứng nhận: CE, EMC



MÔ TẢ CHUNG

1	Nắp tiếp thực phẩm	6	Thân máy
2	Nắp cối xay sinh tố	7	Núm điều khiển tốc độ
3	Cối xay sinh tố	8	Cối xay phụ
4	Gioăng silicone để cối xay sinh tố	9	Gioăng silicone để cối xay phụ
5	Cụm chân để dao cối xay sinh tố	10	Lưỡi dao cối xay phụ
		11	Đế cối xay phụ



CHÚ Ý KHI SỬ DỤNG MÁY

- Vui lòng đọc kỹ hướng dẫn trước khi sử dụng và cất giữ để tham khảo về sau.

CẢNH BÁO

- 1 Kiểm tra xem điện áp ghi trên máy có tương ứng với điện áp nguồn nơi sử dụng trước khi nối máy với nguồn điện.
- 2 Đảm bảo đã ngắt nguồn trước khi tháo gỡ, cài đặt, tháo máy hay di chuyển máy.
- 3 Trước khi thiết bị vận hành, kiểm tra các dây cắm, lưỡi dao và các thành phần khác. Nếu thấy bất cứ thành phần đã bị hư hại, hãy ngừng sử dụng thiết bị và liên hệ với trung tâm dịch vụ bảo hành để thay thế và sửa chữa các phụ tùng hư hay sự cố về máy. Vui lòng không tháo rời và tự sửa chữa sản phẩm để đảm bảo an toàn.
- 4 Không được sử dụng bất kỳ phụ tùng nào của nhà sản xuất khác. Nên sử dụng phụ tùng đi kèm với máy của chính nhà sản xuất cung cấp.
- 5 Để tránh nhiễu mạch điện, các sự cố về điện (điện giật, chập điện...) và những tai nạn khác, không nhúng dây điện, phích cắm, thân máy vào nước hoặc các chất lỏng khác.
- 6 Luôn tháo phích cắm khỏi ổ điện sau khi sử dụng, xin nắm đầu phích điện để rút ra khỏi ổ cắm điện, không nắm dây điện mà giật để khỏi hư dây điện.
- 7 Đừng tự ý sửa chữa nếu không biết rõ vì điện áp cao trong vỏ thiết bị.
- 8 Lắp ráp các bộ phận phải đúng, khớp và đầy đủ trước khi sử dụng thiết bị.
- 9 Khi máy đang hoạt động, để tránh nguy hiểm, không được dùng tay hay các vật lạ để lấy thực phẩm hoặc lơ là khi lấy thực phẩm ra khỏi máy.
- 10 Để tóc, quần áo, đồ dùng, dụng cụ tránh xa các bộ phận nóng của máy.
- 11 Khi máy đang làm việc không được chạm tay vào bất kì bộ phận có thể tháo rời khỏi máy.
- 12 Nếu dây nguồn bị hỏng thì phải do nhà chế tạo hoặc đại lý dịch vụ hoặc những người có trình độ tương đương thay thế nhằm tránh xảy ra sự cố.
- 13 Không được sử dụng thiết bị với bất kì phụ kiện nào khác không được cung cấp bởi nhà sản xuất. Chỉ nên sử dụng các phụ kiện có đi kèm với thiết bị.

CHÚ Ý

- 1 Trong suốt quá trình hoạt động nếu thiết bị đột ngột dừng lại, đó có thể do sự tác động hệ thống bảo vệ nhiệt cho motor. Nếu gặp trường hợp này vui lòng tắt máy và chờ trong vòng 20 đến 30 phút rồi cho máy hoạt động trở lại.
- 2 Ngắt điện trước khi vệ sinh thiết bị.
- 3 Để tránh thiệt hại, tất cả các bộ phận của thiết bị không được phép sử dụng với nước nóng trên 60°C hay lò vi sóng để khử trùng, các thành phần có tiếp xúc với thực phẩm đều phù hợp với các chứng thực nhận an toàn vệ sinh thực phẩm và đáng tin cậy.
- 4 Trước khi vận hành máy cần loại bỏ hạt, lớp vỏ dày và cắt nhỏ thực phẩm.
- 5 Sử dụng lưỡi dao phù hợp với thiết bị.
- 6 Lưỡi dao phải được lắp ráp phù hợp với cối xay chính và cối phụ trước khi lắp vào thân máy.
- 7 Không vận hành máy khi không có thực phẩm trong cối xay chính hoặc cối phụ và không tháo lắp cho đến khi dao ngừng quay hẳn.
- 8 Cần thêm nước hoặc sữa vào ly để tăng hiệu quả xay hay trộn đồng thời kéo dài tuổi thọ cho sản phẩm.
- 9 Không được vệ sinh thiết bị bằng máy rửa chén.
- 10 Cần thận với lưỡi dao và các bộ phận cắt của thiết bị trong khi vận hành và vệ sinh.
- 11 Không vệ sinh thân máy trực tiếp bằng nước mà phải dùng khăn ướt, bàn chải mềm hay bọt biển để lau chùi.
- 12 Không được vệ sinh sản phẩm bằng tấm rửa kim loại, chất tẩy rửa hay chất lỏng có tính ăn mòn (ví dụ như Acetone).
- 13 Khi thiết bị đang hoạt động gần trẻ em cần phải có sự giám sát chặt chẽ của người lớn. Tuyệt đối không cho trẻ em sử dụng thiết bị này.
- 14 Thiết bị được thiết kế chỉ để dùng trong gia đình.
- 15 Người thiếu năng không được sử dụng thiết bị này, trừ khi có người giám sát và chịu trách nhiệm về sự an toàn của họ.
- 16 Để đảm bảo không gây hư hỏng cho cối xay, kéo dài tuổi thọ của sản phẩm, khi sử dụng cần lưu ý vận hành bắt đầu từ tốc độ thấp nhất. Sau khi khởi động

máy khoảng 4s, vặn nút điều khiển lên từng mức độ một cho đến khi đạt được tốc độ mong muốn.

- 17 Để tránh gây tổn hại cho lưỡi dao, cối xay khi sử dụng, thiết bị chỉ nên được sử dụng kèm phụ kiện muỗng, thìa đi kèm (nếu có).

HƯỚNG DẪN SỬ DỤNG

A SỬ DỤNG LẦN ĐẦU TIÊN

- 1 Mở bao bì đóng gói và đặt các bộ phận trên một bề mặt phẳng.
- 2 Vệ sinh các bộ phận cối xay, lưỡi dao, nắp đậy, gioăng silicone bằng nước ấm có pha nước rửa chén sau đó rửa sạch và lau khô.

Lưu ý: Tuyệt đối không rửa phần thân máy với nước, chỉ nên dùng khăn lau ngoài bề mặt và cẩn thận khi thao tác với lưỡi dao.

Cảnh báo: lưỡi dao rất sắc, phải rất cẩn thận khi thao tác.

- 3 Cách lắp ráp đúng sẽ được miêu tả chi tiết như bên dưới
Đầu tiên, cần lưu ý kiểm tra dây nguồn đã được rút ra khỏi nguồn điện và nút điều khiển tốc độ ở vị trí "0". Máy phải để ở vị trí "0", nếu ở vị trí khác cản trở về vị trí "0" trước khi vận hành, nếu không máy sẽ không hoạt động. Tiếp theo, đặt cối xay lên thân máy và xoay nhẹ theo chiều kim đồng hồ một chút cho đúng khớp.
Lưu ý: Cối xay cần phải xoay đúng khớp với thân máy thì máy mới hoạt động được

B XAY THỰC PHẨM

- 1 Trước khi cắm dây nguồn vào nguồn điện, cần chắc chắn nút điều khiển tốc độ nằm ở vị trí "0".
- 2 Sau khi rửa sạch, bóc vỏ trái cây và rau củ, cắt thành những miếng nhỏ và cho vào cối xay. Thêm nước để máy hoạt động dễ dàng hơn. Tỷ lệ giữa thực phẩm và nước là 2:3. Lượng thực phẩm cần xay không nên vượt quá mức tối đa được ghi trên cối xay

Lưu ý: Không đổ nước đun sôi trên 60°C trực tiếp vào cối xay và không vận hành thiết bị khi chưa có thực phẩm.

Có thể sử dụng thiết bị để xay đá.

Chú ý cho các nguyên liệu là chất lỏng vào cối xay trước, kể đến là các nguyên liệu cứng để tăng độ bền cho thiết bị và tránh việc motor bị quá tải.

- 3 Đậy nắp cối xay thật chắc chắn.
- 4 Vận nút điều khiển đến vị trí có tốc độ mong muốn. Máy có 4 mức tốc độ tăng dần, 1 là tốc độ thấp nhất, 4 là tốc độ cao nhất.
- 5 Bạn có thể thêm các nguyên liệu khác vào cối xay trong lúc xay thông qua nắp tiếp thực phẩm. Sau đó đậy nắp tiếp thực phẩm để tránh việc thực phẩm bị văng ra ngoài trong quá trình xay.
- 6 Thời gian vận hành liên tục của máy không nên vượt quá 60 giây. Máy cần nghỉ ít nhất 180 giây giữa 2 lần xay.
- 7 Vận nút điều khiển tốc độ về vị trí "0" khi hỗn hợp đã được xay nhuyễn như mong muốn.
- 8 Lấy cối xay ra khỏi thân máy, cẩn thận mở nắp đậy và đổ sinh tố ra.

C CHỨC NĂNG XAY ĐÁ

- 1 Bỏ đá bi hoặc đá đã được đập nhỏ vào trong cối xay.
- 2 Vận nút điều khiển ngược chiều kim đồng hồ đến vị trí "P" 3-5 lần.
- 3 Sau đó điều chỉnh nút điều khiển đến tốc độ mong muốn.
- 4 Thời gian vận hành liên tục của máy không nên vượt quá 60 giây. Máy cần nghỉ ít nhất 180 giây giữa 2 lần xay.
Lưu ý: Thêm các nguyên liệu là chất lỏng vào cối xay trước khi sử dụng chức năng này

D CHỨC NĂNG NHỎI

- 1 Vận nút điều khiển đến vị trí "P"
- 2 Vận nút điều khiển tốc độ về vị trí "0" khi hỗn hợp đã được xay nhuyễn như mong muốn
- 3 Thời gian vận hành liên tục của máy không vượt quá 60 giây

E CHỨC NĂNG XAY KHÔ

Bạn có thể sử dụng cối xay phụ để xay các thực phẩm khô và cứng như:

* Gia vị: tiêu, hành, tỏi, ớt...

* Đậu/hạt: Đậu xanh, đậu đen, đậu nành, hạnh nhân (đã tách vỏ) ...

Để sử dụng cối xay, thực hiện các bước như sau:

- ① Cho các nguyên liệu cần nghiền vào cối xay phụ và lắp phần đế có gắn lưỡi dao vào cối xay phụ, sau đó bạn đặt cối xay vào thân máy và xoay theo chiều kim đồng hồ một chút cho đúng khớp.
- ② Điều chỉnh núm xoay khởi động đến tốc độ bạn mong muốn.
- ③ Sau khi nghiền nguyên liệu xong, vui lòng xoay núm điều khiển đến vị trí "0" sau đó đợi cho đến khi lưỡi dao dừng hẳn và rút dây nguồn ra khỏi ổ cắm.
- ④ Tháo cối xay từ thân máy và tháo lưỡi dao, sau đó bạn đã được thành phẩm.

Lưu ý:

Cối xay phụ dùng để xay thực phẩm khô, không dùng để xay các thực phẩm: thịt, cá, tôm, cua, gan, nấm...

Không nên dùng cối xay phụ để xay chất lỏng như nước trái cây.

Không chế biến nguyên liệu vượt quá mức Max của cối.

Không cho nguyên liệu nóng vào cối xay.

Không dùng muỗng đũa để khuấy đảo thực phẩm

HƯỚNG DẪN VỆ SINH NHANH THIẾT BỊ

Thêm một ít nước và lắp lưỡi dao vào cối, đặt cối vào thân máy và cắm điện. Tiếp theo, áp dụng tương tự chức năng nhồi của máy và để máy hoạt động một lúc. Sau khi chu trình đã hoàn tất, rút dây nguồn, lấy cối ra, đổ nước trong cối đi, tháo đế dao và lau chùi sạch bằng vải mềm.

HƯỚNG DẪN BẢO QUẢN VÀ LƯU GIỮ THIẾT BỊ

- ① Trước khi vệ sinh máy cần phải tắt máy và rút dây nguồn.
- ② Vệ sinh máy ngay sau khi sử dụng.
- ③ Không vệ sinh phần thân máy trực tiếp bằng nước mà phải dùng vải ướt, bàn chải mềm hay bọt biển.
- ④ Giữ máy nơi khô thoáng và tránh ánh sáng trực tiếp.

GHI CHÚ

KHÔNG ĐƯỢC TỰ CHỈNH SỬA SẢN PHẨM

Vui lòng liên lạc với trung tâm bảo hành để sửa chữa.

CHUNG TAY BẢO VỆ MÔI TRƯỜNG



Hãy tuân thủ những quy định bảo vệ môi trường của địa phương: đem những thiết bị điện không còn sử dụng đến trung tâm xử lý chất thải phù hợp.

User manual

Blender



With 4 leaves detachable stainless steel blade, easy to clean without fear of dirt sticking

The AC motor with power 450 W, blend different kinds of fruit easily

4 levels of speed adjustment and grinding mode, suitable for each need



Always keep manual for your safety

EMC CE

- **Standard Compliance**

BlueStone products are manufactured under the Standards and the technical rules for product safety design and testing.

BlueStone products and associated accessories intended for professional, industrial-process under CE (The European Conformity).

- **Industrial design**

Bluestone provides products with industrial design and color variations offering a broad range of possibilities for customers. Through the experienced designers and technicians, Bluestone design has highly reliable solutions so the customers are assured of quality designed systems that meet stringent industry and international compliance regulations.

- **After sales service**

After sales service is considered by BlueStone as a major concern for our customers. With such, we provide our BlueStone products with a 2 years guaranteed warranty that help our end user feel at ease.

SPECIFICATIONS

Model: BLB-5328

Voltage: (220-240) V ~ 50/60 Hz

Power: 450 W

Capacity: 1.5 L

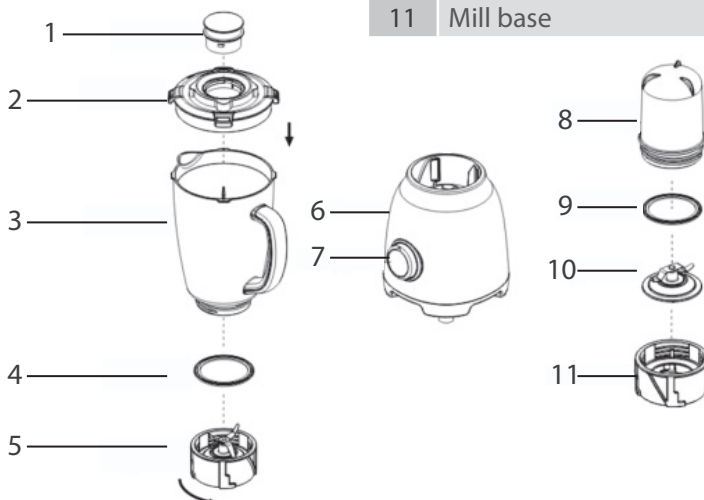
Mill jar capacity 220 g

Material: Plastic



GENERAL DESCRIPTION

1	Filler cap	6	Body
2	Lid	7	Speed selector
3	Plastic jar	8	Mill jar
4	Sealing ring	9	Mill sealing ring
5	Blade	10	Mill blade
		11	Mill base



IMPORTANT

- Read these instructions carefully before using the appliance and keep them for future reference.

WARNING

- 1 Check if the voltage indicated on the appliance corresponds to the local mains voltage before you connect the appliance.
- 2 Make sure to cut off the power when dismantle, install or debug the appliance.
- 3 Before operating the appliance, please check the cord or plug, blade, and other components. If any component has been damaged, please discontinue using the appliance and contact service center for replacement of damaged parts. For your safety, do not attempt to disassemble the appliances yourself.
- 4 Do not assemble the appliance using other components that are not provided as part of the appliance itself.
- 5 To avoid electrical problems (electric shock, short circuit, circuit breaker, etc.), do not place the appliance near water or other liquids.
- 6 Always unplug the appliance after using. Do not unplug by pulling on the cord.
- 7 Do not attempt repairing the appliance yourself as high voltage can be found inside.
- 8 Make sure that all components are assembled correctly before using the appliance.
- 9 Do not to use spoon, chopsticks or any other tools to stir while the appliance is functioning. For safety, switch off the power button and let the blade come to a stop before stirring or get food from the jar.
- 10 Place the device in a cool, dry place. Be sure not to place the appliance near objects such as clothes, towels, etc. to let the appliance release excessive heat more efficiently.
- 11 Do not attempt to disassemble the appliance's component while it's operational. Touching the joint of any components found within the appliances can be dangerous to the user.
- 12 If the supply cord is damaged, it must be replaced by the manufacturer, its service agent or similarly qualified persons in order to avoid hazards.

CAUTION

- 1 If the blender suddenly stop operating during uses, it's highly because the over-heat protection mechanism has been triggered. Please power off the blender and wait for 20-30 minutes before using again.
 - 2 Make sure that the blender has been power off before disassemble, assemble, cleaning or moving.
 - 3 Do not clean the accessories and parts of the appliance with hot water above 60°C or disinfect the appliance using a microwave oven to avoid fire, explosion and damage.
 - 4 Please reduce the portion of food before putting it inside to use with the blender. Remove any seed, hard skin and cut the food into smaller pieces.
 - 5 The blender should only be used with its correct blade counterpart.
 - 6 Don't assemble only the blade on main body (the jar cup/grinder cup the jar cup needs to be revolved tightly to the blade base in advance).
 - 7 Never turn blender on with empty jar cup/grinder cup and do not remove the lid until the blade stops turning completely.
- For better tasting mixture, we suggest to add some water or milk to blend better with the chosen fruit. This will also help to reduce the solid surface touching the blade, therefore prolonging the lifetime of the blender.
- 8
 - 9 Do not clean the blender using a dishwasher.
 - 10 Maximum care should be take while using the blender due to the sharp blade and high power during operation and cleaning.
 - 11 Do not put the base/main body under water tap or be submerged in water for cleaning. Please use wet cloth , soft brush or sponge for cleaning.
 - 12 Do not clean the blender using with steel wool, strong detergents or highly corrosive liquids such as acetone.
 - 13 Children is strictly forbidden from using the blender. While the blender is being used, nearby children should be fully attended for their safety.
 - 14 This appliance is intended for household use only.
 - 15 The appliance is not intended for use by persons (including children) with reduced physical, sensory or mental capabilities, or lack of experience and knowledge, unless they have been given supervision or instruction

concerning use of the appliance by a person responsible for their safety.

- 16 In order to avoid damaging the blender jar and prolonging usage time, user should be aware to begin using the appliance starting from the lowest speed. After about 4 seconds, gradually adjust the control knob level by level until reaching the desired setting.
- 17 To avoid severely damaging the blender jar and the blade, it's not recommended to be using any other accessories (stirring spoon, etc...) other than those provided along with the blender.

USING THE APPLIANCE

A FOR THE INITIAL USE

- 1 Unpack the appliance and place all parts on a horizontal surface.
- 2 Clean the jars, blades, lids, washers with warm soapy water and dry them.

Caution: Do not rinse the body of the machine with water. Please use a wet wiper to handle cleaning the blender base. Please be extra careful when handling the blades.

- 3 Proper assembly of the blender is detailed as followed:

Before assembling the jar, be sure the power cord is unplugged from the power outlet and the control knob is on the "0" position.

- To connect the blender jar with the base, locate the joint for the jar within the base firmly.

- Then gently rotate the jar until it is firmly in place.

Note: The blender will only be operational once the jar is assembled properly.

BLENDING FOOD

- 1 Before attaching the power cord into the outlet, make sure the control knob is in the "0" position.
- 2 Thoroughly rinse & clean the fruit, then cut it into small dices, put the food piece into the jar. Following the food to water ratio of 2:3, add the corresponding amount to the blender, allowing for better blending results. The amount of mixture should not exceed the max level as indicated on the jar.

Note:

Do not pour boiling water over 60°C directly into the jar and do not operate the appliance without food. Can be used with crushed ice while blending.

Add liquid ingredients first, and then follow with solid ingredients. This will provide more consistent blending and prevent unnecessary stress on the motor.

- 3 Ensure the the jar lid is firmly located in its place before using.
- 4 Turn control knob to the expected speed position.
- 5 You may add ingredient into the blender jar through the lid opening on the top cover during operation. After done, place the lid back in place.
- 6 The consecutive operation time shall not exceed 60 seconds, at least 180 seconds rest time must be maintained between two continuous cycles.
- 7 Turn the Speed selector to "0" position or press start button once the mixture has been blended to your desired consistency.
- 8 Remove the blender jar from its base, carefully take down the top cover, then pour and serve.

C ICE CRUSH

- 1 Put marbles or crushed ice into the blender.
- 2 Turn the control knob counterclockwise to the pulse function 3-5 times.
- 3 Turn control knob to the expected speed position. The machine has 4 increasing speed levels. 1 is the lowest speed, 4 is the highest speed.
- 4 The consecutive operation time shall not exceed 60 seconds, at least 180 seconds rest time must be maintained between two continuous cycles.

Note: Add liquid ingredients before using this function

D PULSE

- 1 Turn control knob to "P" position
- 2 Turn the Speed selector to "0" position or press start button once the mixture has been blended to your desired consistency
- 3 The consecutive operation time shall not exceed 60 seconds

D GRINDING FUNCTION

You can use the grinder cup to grind dry and hard foods such as:

* Spices: pepper, onion, garlic, chili, ect.

* Beans/seeds: Green beans, black beans, soybeans, almonds, ect.

To use the grinder, please follow the following steps:

- 1 Pour in the ingredients and cover the blade holders, and then place the grinder cup into the blender and turn clockwise until it is firmly in place.
- 2 Adjust the starter knob to your desired speed.
- 3 After grinding the ingredients, please turn the control knob to "0" position then wait until the blade stops completely and unplug the power cord from the outlet.
- 4 Remove the grinder cup and take off the blade holders, then pour out the ingredients.

Note:

The grinder cup is used to grind dry foods, not used to grind foods: meat, fish, shrimp, crab, liver, mushrooms...

Do not use the grinder cup to process liquids such as fruit juice.

Do not process ingredients more than the grinder cup beaker's height.

Never fill the grinder cup with hot ingredients.

QUICK CLEANING

Add some water in the cup, assemble the blade tightly, mount to the main body, connect electric source. After that, apply pulse function following guide of model then the appliance starts to work automatically for a while and then stop working. After completion, shut down the power, remove the cup, pour out the water, unscrew the blade, wipe up with soft cloth.

MAINTENANCE AND STORAGE

- 1 Please make sure that the blender is power off and unplugged before cleaning.
- 2 Please clean the machine right after using.
- 3 Do not rinse the body of the machine with water. Please use a wet wiper to handle cleaning the blender base.
- 4 Please keep the appliance dry and avoid the ultraviolet radiation when storing.

NOTE

DO NOT TRY TO ADJUST OR REPAIR THIS APPLIANCE BY YOURSELF

Please contact a qualified technician or after sales service center for repair.

ENVIRONMENT FRIENDLY DISPOSAL



You can help protect the environment!

Please remember to respect the local regulations: hand in the non-working electrical equipments to appropriate waste disposal center.

