

# BlueStone

Model:  
AFB-5858

## Hướng dẫn sử dụng Nồi chiên không dầu



Công nghệ chiên đối lưu Rapid Air giúp giảm 80% dầu mỡ, vẫn giữ được hương vị tốt nhất cho món ăn

Thiết kế mặt trước trong suốt, có đèn chiếu sáng giúp dễ dàng quan sát món ăn trong suốt quá trình nấu

Công suất 1800W và dung tích 7 L, phù hợp để nấu cho cả gia đình, tiết kiệm thời gian



Hãy giữ lại Hướng Dẫn Sử Dụng  
vì sự an toàn của bạn

# CB RoHS

- Các sản phẩm và linh kiện BlueStone hầu hết được sản xuất dựa trên quy trình chuyên nghiệp theo tiêu chuẩn RoHS (Restriction of Hazardous Substances), tiêu chuẩn CB về chất lượng và an toàn sản phẩm.
- Sản phẩm nổi chìm không dầu BlueStone được kiểm tra chặt chẽ về mẫu mã, dây chuyền sản xuất và kiểm định lô hàng.
- Sản phẩm BlueStone được thiết kế theo kiểu dáng công nghiệp với màu sắc đa dạng. Dưới sự nghiên cứu và thiết kế của các chuyên viên thiết kế và kỹ thuật viên chuyên nghiệp, các sản phẩm BlueStone được thiết kế theo tiêu chuẩn quốc tế nghiêm ngặt nhằm đáp ứng được nhu cầu ngày càng cao của người tiêu dùng.
- BlueStone luôn coi trọng việc chăm sóc khách hàng. Các sản phẩm BlueStone đều được bảo hành 2 năm.

## MỤC LỤC

---

HƯỚNG DẪN ĐĂNG KÝ BẢO HÀNH ĐIỆN TỬ	04
MÔ TẢ CHUNG	06
TRƯỚC KHI GỌI NHÂN VIÊN KỸ THUẬT	07
NHỮNG HƯỚNG DẪN VỀ TIẾP ĐẤT	07
HƯỚNG DẪN SỬ DỤNG AN TOÀN	07
TRƯỚC KHI SỬ DỤNG NỒI	09
HƯỚNG DẪN SỬ DỤNG NỒI	10
HƯỚNG DẪN CÀI ĐẶT	11
XỬ LÝ SỰ CỐ	13
VỆ SINH VÀ BẢO QUẢN	15
CẮT GIỮ NỒI	15
CẢNH BÁO	15
BẢO VỆ MÔI TRƯỜNG	16

## CONTENTS

---

DETAILS DESCRIPTION	19
BEFORE YOU CALL FOR THE SERVICE	20
GROUNDING INSTRUCTIONS	20
IMPORTANT SAFEGUARDS	20
BEFORE USING YOUR AIR FRYER	22
USAGES	23
SETTING	24
TROUBLE SHOOTING	26
MAINTENANCE AND CLEANING	28
STORING THE DEVICE	28
WARNING	28
ENVIRONMENT FRIENDLY DISPOSAL	28

- Tiêu chuẩn kỹ thuật nhà sản xuất có thể thay đổi mà không cần báo trước.
- Manufacturer has right to replace technical standard or specification without any notice.

## HƯỚNG DẪN ĐĂNG KÝ BẢO HÀNH ĐIỆN TỬ

Sau khi mua sản phẩm BlueStone, khách hàng có thể đăng ký Bảo Hành Điện Tử bằng một trong những cách dưới đây:

### Cách 1: Kích hoạt bằng tin nhắn SMS

1 Soạn tin nhắn theo cú pháp:

TARA(khoảng cách) Số Seri máy (khoảng cách) Họ và tên khách hàng viết không dấu

2 Gửi đến Tổng đài **6089** (cước phí 1,000đ/tin nhắn).

*Tin nhắn xác nhận kích hoạt thành công sẽ được gửi lại ngay sau khi khách hàng gửi tin nhắn kích hoạt bảo hành sản phẩm.*

\* **Kiểm tra bảo hành:** Soạn tin nhắn gửi đến Tổng đài **6089** theo cú pháp:

TARA (khoảng cách) Số Seri máy

### Cách 2: Kích hoạt bằng App trên điện thoại Smartphone

1 Tìm ứng dụng "**BlueStone Care**" trên AppStore (hỗ trợ từ IOS 10), GooglePlay (hỗ trợ từ Android 7.0)



Hoặc quét mã QR để tải ứng dụng:

2 Truy cập ứng dụng **BlueStone Care**, tại giao diện chính chọn mục **Kích hoạt bảo hành** và nhập thông tin theo yêu cầu bắt buộc trên màn hình.

3 Sau khi điền đầy đủ thông tin, bấm chọn **Kích hoạt** để hoàn tất đăng ký.

*Hệ thống sẽ trả kết quả ngay sau khi bấm **Kích hoạt**.*

### Cách 3: Kích hoạt trên website BlueStone

---

- 1 Truy cập vào trang website [www.bluestone.com.vn](http://www.bluestone.com.vn).
- 2 Chọn mục **Hỗ trợ & Bảo hành** trên thanh công cụ.
- 3 Tìm và chọn mục **Đăng ký bảo hành điện tử**.
- 4 Sau khi điền đầy đủ thông tin, bấm chọn **Kích hoạt** để hoàn tất đăng ký.

*Cửa sổ xác nhận kích hoạt thành công sẽ hiện ra ngay sau khi bấm **Kích hoạt**.*

**Thắc mắc vui lòng liên hệ Trung Tâm Bảo Hành BlueStone để được hỗ trợ:**



Tổng đài hỗ trợ khách hàng: **1800.54.54.94**

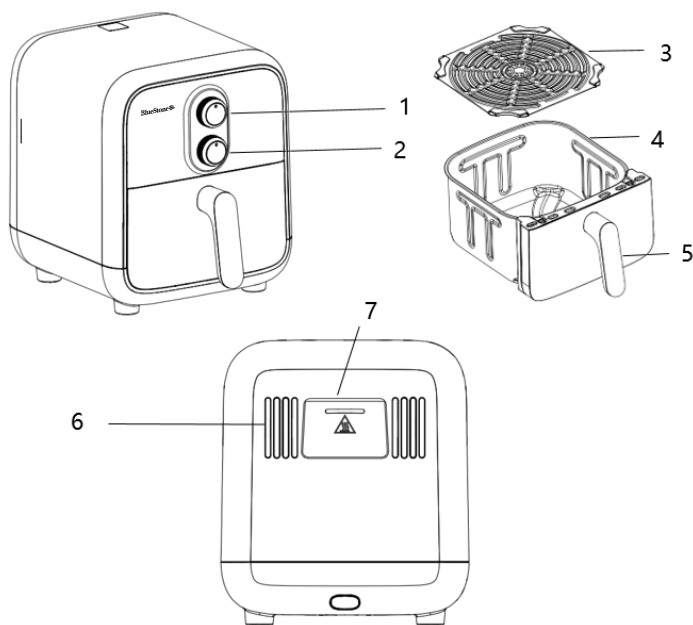


Email: **1800545494@tara.com.vn**

## MÔ TẢ CHUNG

Model	Hiệu điện thế	Công suất (W)	Dung tích (L)
AFB-5858	(220-240) V ~ (50-60) Hz	1800 W	7 L

## CẤU TẠO SẢN PHẨM



1	Núm vặn điều khiển nhiệt độ
2	Núm vặn điều chỉnh thời gian
3	Ví tách dầu
4	Rổ chiên

5	Tay cầm
6	Khe thoát khí
7	Khe thoát khí

## TRƯỚC KHI GỌI NHÂN VIÊN KỸ THUẬT

### Trong trường hợp nồi chiên không hoạt động:

- ❶ Kiểm tra chắc rằng nồi đã có điện. Nếu không, rút phích cắm, chờ 10 phút, và cắm lại thật sát.
- ❷ Kiểm tra cầu chì hoặc bộ phận ngắt điện. Nếu những hệ thống này đang hoạt động tốt, kiểm tra lại nguồn điện bằng cách kết nối các thiết bị điện khác và kiểm tra xem các thiết bị như trên có hoạt động hay không.

**NẾU ĐÃ KIỂM TRA BẰNG CÁC CÁCH NHƯ TRÊN NHƯNG NỒI CHIÊN VẪN KHÔNG HOẠT ĐỘNG, HÃY LIÊN HỆ VỚI NHÂN VIÊN KỸ THUẬT CÓ TAY NGHỀ, TUYỆT ĐỐI KHÔNG ĐƯỢC TỰ Ý ĐIỀU CHỈNH HAY SỬA CHỮA NỒI CHIÊN NHẪM TRÁNH CÁC TAI NẠN NGOÀI Ý MUỐN.**

## NHỮNG HƯỚNG DẪN VỀ TIẾP ĐẤT

Để đảm bảo an toàn, các thiết bị điện nên luôn được tiếp đất. Chúng tôi khuyên người sử dụng cắm điện thiết bị vào ổ điện với hệ thống tiếp đất được lắp đặt an toàn tại nhà. Trong trường hợp có sự cố, sự tiếp đất sẽ hạn chế rủi ro chập điện, cháy nổ bằng việc dẫn điện thoát khỏi nguồn điện hiện hành. Điều đó cho thấy sự tách biệt kịp thời khỏi nguồn điện sẽ an toàn hơn cho người sử dụng. Sử dụng điện áp cao rất nguy hiểm, có thể gây cháy hoặc một vài sự cố khác gây hư hỏng cho thiết bị.

### LƯU Ý:

- ▶ Nếu bạn chưa rõ về sự tiếp đất hoặc hướng dẫn về điện, hãy liên lạc với chuyên viên kỹ thuật điện hoặc kỹ sư điện.
- ▶ Cả người sản xuất và người bán đều không chịu trách nhiệm về sự hỏng hóc của nồi hoặc bị thương đối với người sử dụng bắt nguồn từ việc sử dụng không đúng quy trình lắp đặt nguồn điện.

## HƯỚNG DẪN SỬ DỤNG AN TOÀN

- ▶ Vui lòng hết sức lưu ý với những cảnh báo nguy hiểm cơ bản dưới đây nhằm giảm nguy cơ hỏa hoạn, điện giật, cháy và nguy hiểm cho người sử dụng.
- ❶ Đọc tất cả các hướng dẫn trước khi sử dụng nồi.
  - ❷ Không chạm vào các bề mặt nóng, chỉ sử dụng tay cầm để di chuyển.

- 3 **CẢNH BÁO:** Chỉ cho phép trẻ em sử dụng nồi dưới sự giám sát của người lớn hoặc đã hướng dẫn đầy đủ giúp trẻ hiểu được cách sử dụng sao cho an toàn và những rủi ro có thể xảy ra nếu sử dụng không đúng cách.
- 4 Để đảm bảo an toàn, không được nhúng dây điện, phích cắm hoặc bất kỳ bộ phận nào của nồi vào trong nước hoặc các chất lỏng khác, không để dây nguồn trên các bề mặt nóng.
- 5 Không để dây dẫn chạm vào hoặc nằm dưới khi nồi đang còn nóng.
- 6 Không sử dụng nồi khi quan sát được các bộ phận hoặc dây nguồn bị hư hỏng. Nếu có phát hiện ra, vui lòng đem thiết bị đến trung tâm bảo hành gần nhất để được hỗ trợ. Tuyệt đối không tự ý sửa chữa nồi chiên, gây nguy hiểm cho bản thân.
- 7 Không nên sử dụng các phụ kiện không đi kèm cùng với nồi chiên, có khả năng gây nguy hại cho thiết bị và thương tích cho người sử dụng.
- 8 Không được đặt nồi chiên ở vị trí gần bình gas, khí nóng, hoặc gần các chất dễ gây cháy, nổ. Cần tuyệt đối cô lập thiết bị với các vật liệu khí đốt, dễ bắt lửa như trên.
- 9 Cần giữ khoảng cách không gian trống xung quanh thân nồi ít nhất 10cm trước khi vận hành để cho phép không khí lưu thông thoáng mát.
- 10 Rút phích cắm điện khỏi ổ cắm khi không sử dụng, hoặc trước khi làm vệ sinh nồi. Hãy để nồi nguội (30 phút) trước khi lắp vào hoặc tháo dỡ các bộ phận để vệ sinh nồi.
- 11 Thận trọng khi di chuyển thiết bị nếu có sử dụng dầu nóng khi nấu thực phẩm.
- 12 Để bảo đảm nồi không bị quá nhiệt khi sử dụng, không che phủ các mặt của nồi chiên có cửa hút gió và thoát gió.
- 13 Cần thận khi lấy rổ chiên ra khỏi nồi, không đưa tay hoặc mặt vào gần chỗ thoát hơi nóng khi đang nấu.
- 14 Không phủ hay bao bọc nồi chiên với bất kỳ vật liệu dễ cháy, bao gồm cả màn cửa, khăn bàn, quần áo và các chất liệu tương tự khi nồi đang hoạt động. Không được để bất kỳ vật gì trên nồi trong khi nồi đang hoạt động.
- 15 Để ngắt nguồn điện kết nối, vặn các nút điều khiển về điểm tắt "0", sau đó rút phích cắm.
- 16 Nên mang găng tay cách nhiệt, cách điện khi thao tác với thức ăn đang được nấu bên trong lòng nồi chiên.



- 17 Không sử dụng nổi chiên trong môi trường ngoài trời.
- 18 Không sử dụng các phụ kiện đi kèm của nổi cho mục đích sử dụng khác ngoài hướng dẫn của nhà sản xuất.
- 19 Khi nổi đang hoạt động, nhiệt độ thân nổi sẽ trở nên nóng. Thận trọng khi thao tác và di chuyển nhằm tránh bị bỏng.
- 20 Không sử dụng nổi chiên cùng những thiết bị không đi kèm với nổi, hoặc với một hệ thống điều khiển từ xa riêng biệt.
- 21 Trẻ em và người khiếm khuyết khả năng giác quan, có tiền sử bệnh tâm thần, hay người thiếu kinh nghiệm và kiến thức chuyên môn không được sử dụng nổi, trừ khi có người giám sát và chịu trách nhiệm về sự an toàn của họ.
- 22 Trẻ em phải được giám sát để chúng không chơi đùa với nổi.
- 23 Nếu dây nguồn bị hỏng, tuyệt đối không tự ý sửa chữa hay can thiệp. Vui lòng liên hệ đến trung tâm bảo hành gần nhất để được hỗ trợ, tránh xảy ra sự cố đáng tiếc.
- 24 Rút phích cắm ngay nếu nhìn thấy khói đen bốc ra từ nổi. Chờ cho khói thoát hết ra trước khi đến gần để lấy rổ ra khỏi nổi.

## TRƯỚC KHI SỬ DỤNG NỔI

### Vui lòng lưu ý các điều như sau trước khi sử dụng nổi chiên:

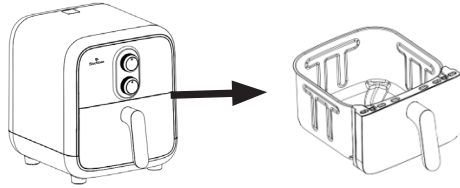
- 1 Bảo đảm rằng các hướng dẫn sử dụng đã được đọc và hiểu rõ trước khi sử dụng.
- 2 Kiểm tra các nút điều chỉnh "Thời gian" và "Nhiệt độ", bảo đảm rằng cả hai đang ở vị trí "0" trước khi bắt đầu sử dụng.
- 3 Tháo gỡ các bao bì đóng gói, nhãn dán trên thân máy và bên trong nổi chiên.
- 4 Rửa rổ chiên bằng nước nóng có xà bông hoặc trong máy rửa chén.
- 5 Làm khô ráo tất cả các phụ kiện của nổi trước khi lắp ráp hoàn chỉnh để sử dụng.
- 6 Lau bên trong và ngoài thân nổi bằng vải mềm. Khi sử dụng nổi để chiên/nướng, có thể cân nhắc để sử dụng hoặc không sử dụng dầu để nấu. Sau khi đặt thực phẩm vào bên trong rổ chiên và ráp vào, nổi sẽ bắt đầu hoạt động khi bạn cắm dây nguồn vào.

### CHÚ Ý:

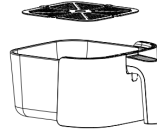
Luôn đặt nổi ở bề mặt bằng phẳng, chịu được nhiệt độ cao và môi trường xung quanh thoáng mát. Khi nổi đang hoạt động, không được đặt bất cứ thứ gì phía trên nổi chiên, ngăn chặn dòng lưu thông của khí ra vào thiết bị.

## HƯỚNG DẪN SỬ DỤNG NỘI

- 1 Nắm tay cầm, cẩn thận kéo khay hứng dầu và rổ chiên của nồi ra ngoài.



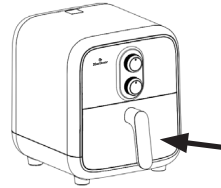
- 2 Đặt vỉ tách dầu vào khay hứng dầu



- 3 Đặt các thực phẩm lên vỉ tách dầu



- 4 Nhẹ nhàng đẩy khay hứng dầu vào bên trong thân nồi, cho đến khi khay hứng dầu được lắp vào chắc chắn.



### Chú ý:

Lòng nồi chiên sẽ rất nóng trong suốt thời gian đang và sau khi nấu. không nên chạm vào rổ trong quá trình này và chỉ sử dụng tay cầm để di chuyển

- 5 Cắm dây nguồn vào ổ cắm điện tiếp đất.
- 6 Vận nút điều chỉnh nhiệt độ đến nhiệt độ thích hợp (xem ở phần "Hướng dẫn cài đặt" để xác định nhiệt độ phù hợp).
- 7 Vận nút điều chỉnh thời gian để khởi động và làm nóng rổ chiên



**Chú ý:** Thời gian để làm nóng nồi là 3 phút. Bạn có thể làm nóng nồi trước khi sử dụng mà không cần phải có thực phẩm bên trong. Sau khi đã làm nóng nồi, bạn có thể cho thực phẩm cần chế biến vào nồi chiên và điều chỉnh nhiệt độ, thời gian phù hợp

- 8 Một số loại thực phẩm cần được trở bề mặt thực phẩm trong quá trình nấu. Bạn cần cầm tay nắm, kéo rổ chiên ra khỏi nồi, tiến hành trở bề mặt thực phẩm, sau khi hoàn tất thao tác, bạn chỉ cần trượt khay chiên vào bên trong nồi  
**Chú ý:** Đối với những thực phẩm cần trở mặt, bạn có thể điều chỉnh thời gian ngắn hơn so với thời gian yêu cầu nấu chín. Đến khi nghe tiếng chuông báo hiệu hết thời gian, kéo khay hứng dầu ra để trở mặt thực phẩm, sau đó cài đặt lại thời gian một lần nữa để tiếp tục nấu.
- 9 Khi tiếng chuông báo hết thời gian cài đặt, kéo khay hứng dầu ra khỏi nồi và đặt lên vật dụng có khả năng chịu nhiệt.
- 10 Kiểm tra lại thực phẩm sau khi chiên. Nếu thực phẩm chưa chín đạt như mong muốn, đẩy khay hứng dầu vào lại nồi và điều chỉnh thời gian thêm vài phút
- 11 Sau khi sử dụng xong, nồi chiên sẽ lại sẵn sàng để tiếp tục sử dụng để làm ra các món chiên thơm ngon, tốt cho sức khỏe

## HƯỚNG DẪN CÀI ĐẶT

Một số hướng dẫn dưới đây sẽ giúp bạn lựa chọn chế độ cài đặt cơ bản cho một vài loại thực phẩm

- ▶ **Lưu ý:** Những hướng dẫn dưới đây chỉ mang tính chất tham khảo, vì thực phẩm khác nhau về nguồn gốc, kích cỡ, hình dáng. Chúng tôi không đảm bảo rằng những chỉ số hướng dẫn cài đặt như bên dưới là tối ưu nhất cho thực phẩm Công nghệ Rapid Air – Lưu chuyển luồng không khí sau khi đã được làm nóng bằng thanh nhiệt trong nồi liên tục. Khi rổ chiên và khay nướng được kéo ra khỏi nồi, quá trình chiên sẽ bị gián đoạn cho đến khi rổ chiên được đẩy vào trở lại, nhằm an toàn cho người sử dụng.
- ▶ **Mẹo nhỏ khi sử dụng nồi chiên:**
  - Thực phẩm nhỏ sẽ cần thời gian cài đặt ngắn hơn những phức phẩm có kích thước lớn
  - Việc trở mặt thực phẩm trong quá trình chiên sẽ giúp thực phẩm chín đều hơn.
  - Quết một ít dầu lên bề mặt khoai tây sẽ giúp cho khoai tây được giòn hơn sau khi chiên.
  - Các loại bánh chiên phồng cũng có thể được sử dụng với nồi chiên không dầu. Nồi chiên cũng có thể được sử dụng để làm các loại bánh ngào bột dễ dàng.

- Bạn có thể đặt khuôn vào trong rổ chiên để nướng đối với những loại như bánh cupcake
- Sử dụng khuôn đối với các món ăn được nhồi hay dễ bị tước, vỡ ra khi nấu. Có thể sử dụng nồi chiên để hâm nóng thức ăn, rã đông.

<b>MENU</b>	<b>THỜI GIAN THIẾT LẬP (THAM KHẢO) (PHÚT)</b>	<b>Nhiệt độ thiết lập (tham khảo) (°C)</b>
Cánh gà	18-21	200
Khoai lang	45-55	200
Khoai tây chiên	15-18	180
Bánh trứng	13-18	180
Tôm	15-23	180
Sườn non	15-20	200
Kebab	30-35	180
Thịt giòn	40-50	200
Xúc xích	15-23	180
Cá	20-25	190
Hạt dẻ	15-25	180
Đậu phộng	10-15	180
Bánh cookies	25-33	150
Thịt gà nướng	35-45	180
Bánh	18-22	170
Bắp	25-35	200

Đậu phụ	20-25	180
Bông Ngô	15-20	200
Chips	20-25	150
Cà tím	25-30	200
Steak	10-18	200

## XỬ LÝ SỰ CỐ

SỰ CỐ	NGUYÊN NHÂN	GIẢI PHÁP
Nồi chiên không thể hoạt động	Phích điện chưa được cắm đúng cách	Cắm phích cắm vào ổ điện.
	Rổ chiên chưa được đóng kín	Đẩy rổ chiên vào nồi chiên đúng cách
Núm vặn điều khiển thời gian không tự động đếm ngược	Núm vặn ngừng quay nhưng bộ điều khiển thời gian vẫn hoạt động	Tiến hành điều chỉnh thời gian và nhiệt độ lại sẽ xử lý được vấn đề, nếu núm vặn điều khiển thời gian, nhiệt độ vẫn không hoạt động, cần liên hệ trung tâm bảo hành gần nhất
	Núm vặn điều chỉnh nhiệt độ và thời gian đều không hoạt động	
Quạt không hoạt động	Phích điện chưa được cắm đúng cách	Cắm phích vào ổ điện và điều chỉnh thời gian nấu
	Motor quạt hoặc bộ phận nào đó bị hư hỏng	Liên hệ trung tâm bảo hành gần nhất

Nồi chiên không gia nhiệt	Núm vặn nhiệt độ không xoay đúng vị trí	Điều chỉnh núm vặn nhiệt độ đúng vị trí
	Thiết bị gia nhiệt hoặc bộ phận liên quan bị hư hỏng	Liên hệ trung tâm bảo hành gần nhất
Khói xuất hiện trong quá trình nấu	Nồi chiên được sử dụng lần đầu tiên	Khói sẽ xuất hiện trong lần sử dụng đầu tiên
	Quá nhiều dầu hay thực phẩm trong rổ chiên	Phủ nguyên liệu 1 lớp dầu mỏng
	Phần dầu dư còn sót lại trong rổ chiên	Hãy đảm bảo bạn làm sạch khay đúng cách sau mỗi lần sử
Thực phẩm được nấu quá chín (khét)	Nguyên liệu được xếp chồng lên nhau	Với trường hợp nguyên liệu được xếp chồng lên, đảo đều rổ chiên (hoặc trở mặt thức ăn) trong quá trình nấu, để thức ăn được chín đều
Thực phẩm không được nấu chín	Nguyên liệu được xếp chồng lên nhau	Trường hợp nguyên liệu xếp chồng lên nhau, hãy đảo đều hoặc trở mặt thực phẩm trong quá trình nấu
	Nhiệt độ cài đặt quá thấp, hoặc thời gian nấu không đủ	Tăng nhiệt độ hoặc thời gian nấu lên

## VỆ SINH VÀ BẢO QUẢN

- 1 Tuyệt đối không tự ý sửa chữa hay thay đổi các bộ phận bên trong của nồi chiên. Nếu gặp phải sự cố, hãy liên hệ đến trung tâm bảo hành gần nhất để được hỗ trợ và sửa chữa
- 2 Để nguội hoàn toàn trước khi thực hiện vệ sinh
- 3 Để đảm bảo an toàn, không được nhúng các bộ phận, dây hoặc phích cắm vào nước, các chất lỏng khác
- 4 Sử dụng vải mềm vắt khô, có thể thấm chất tẩy rửa nhẹ để vệ sinh mặt ngoài của nồi.
- 5 Khay hứng dầu có thể rửa trong nước có xà bông hoặc máy rửa chén
- 6 Lau khô tất cả các bộ phận và bề mặt của nồi thật kỹ trước khi cắm điện và sử dụng.

## CẮT GIỮ NỒI

- Hãy để nồi chiên nguội hoàn toàn, vệ sinh sạch sẽ trước khi cắt giữ nồi
- Khi cắt giữ, không để bất kì vật nặng nào đè lên nồi và dây cắm điện, dẫn đến trầy xước và hỏng hóc
- Bảo đảm rằng các phụ kiện, rổ chiên của nồi khô ráo trước khi cắt giữ

## CẢNH BÁO

- Nếu phát hiện ra bất kì hỏng hóc nào với dây nguồn và nồi chiên, vui lòng liên hệ trung tâm bảo hành để được hỗ trợ
- Điện áp cao trong nồi chiên sẽ gây nguy hiểm cho người sử dụng nếu tự ý thực hiện sửa chữa
- Rút phích cắm ra khỏi ổ điện sau khi sử dụng xong. Nằm ở đầu dây cắm và nhẹ nhàng rút ra khỏi ổ điện. Tuyệt đối không nên nắm ở thân dây và rút ra, gây tổn hại cho dây
- Sau khi rút phích cắm, phần tử gia nhiệt vẫn còn nóng. Người dùng không nên chạm vào hoặc đặt lên trên các bề mặt dễ cháy.

## BẢO VỆ MÔI TRƯỜNG



Hãy bảo vệ môi trường của bạn!

Tôn trọng quy định của địa phương: hãy đem những thiết bị điện không sử dụng nữa đến những nơi thu gom phù hợp để tái chế.



# BlueStone

Model:  
AFB-5858

## User manual

### Air Fryer



Rapid Air frying technology helps reduce 80% of excess grease without losing the flavor of the dish

Transparent front panel with lighting easy to observe food during cooking process

1800W capacity and 7 L capacity, suitable for cooking for the whole family, saving time



Always keep manual for your safety

# CB RoHS

- **Standard Compliance**

BlueStone products are manufactured under the Standards and the technical rules for product safety design and testing.

BlueStone products and associated accessories intended for professional, industrial process under RoHS (Restriction of Hazardous Substances), CB Standards and have been successfully tested on areas: sampling test, assembling test and lot test.

- **Industrial design**

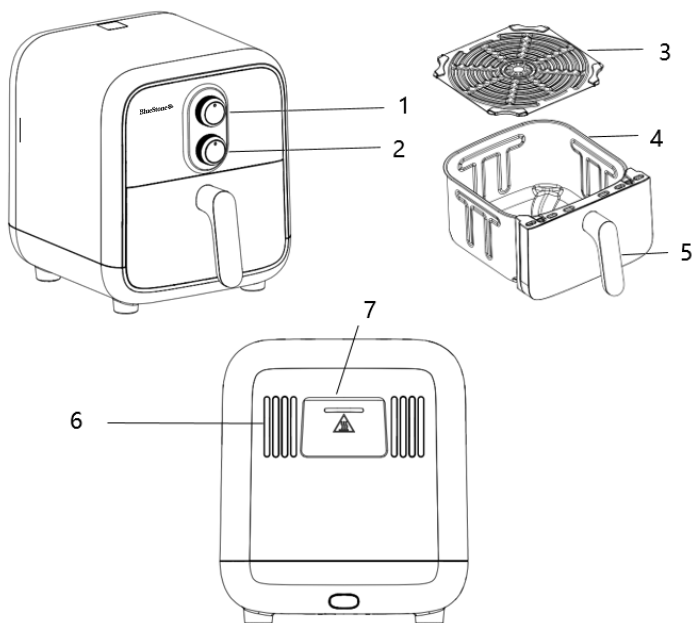
BlueStone provides products with industrial design and color variations offering a broad range of possibilities for customers. Through the experienced designers and technicians, BlueStone design has highly reliable solutions so the customers are assured of quality designed systems that meet stringent industry and international compliance regulations.

- **After sales service**

After sales service is considered by BlueStone as a major concern for our customers. With such, we provide our BlueStone products with a 2 years guaranteed warranty that help our end user feel at ease.

## DETAILS DESCRIPTION

Model	Voltage	Power (W)	Capacity (L)
<b>AFB-5858</b>	(220-240) V ~ (50-60) Hz	1800W	7 L



1	Temperature control knob
2	Timer knob
3	Trivet
4	Container

5	Handle
6	Air inlet
7	Air outlet

## BEFORE YOU CALL FOR THE SERVICE

### If the Air Fryer fails to operate

- 1 Check to ensure that the Air Fryer is plugged in securely. If it is not, remove the plug from the outlet, wait 10 seconds and plug it in again firmly.
- 2 Check for a blown circuit fuse or a tripped main circuit breaker. If these two issues are not found, test the outlet with another appliance.

**IF NONE OF THE ABOVE RECTIFIES THE SITUATION, THEN CONTACT A QUALIFIED TECHNICIAN. DO NOT TRY TO ADJUST OR REPAIR THE AIR FRYER BY YOURSELF.**

## GROUNDING INSTRUCTIONS

This appliance must be grounded. This air fryer is equipped with a cord having ground wire with a grounding plug. It must be plugged into a wall receptacle that is properly installed and grounded. In the event of an electrical short circuit, grounding reduces risk of electric shock via escape wire for the electric current to flow into the ground. This shows that separation from the power source during malfunction has been treated to maximize user's safety. Please be fully aware of the potential danger with using high voltage's appliance that may result in a fire or other accident causing damage to the appliance.

### Note:

- ▶ If you have any question about the grounding of electrical instruction, consult a qualified electrician or service person.
- ▶ Neither the manufacturer nor the dealer can accept any liability for damage to the appliance or personal injury resulting from failure to observe the electrical connection procedures.

## IMPORTANT SAFETY INSTRUCTION

- ▶ When using this appliance, basic safety precaution should always be followed, including the following:
  - 1 Read all instructions and make sure that you fully understand them.
  - 2 Do not touch the air fryer's surface while its operational and immediately after using as it is still very hot. Take precaution and use the handle, knobs and insulation material to move the appliances.

- 3 To protect against electrical shock, do not immerse cord, plug or any parts of the appliance in water or other liquids.
- 4 Do not let cord hang over edge of table or counter, or touching sharp and other hot surfaces.
- 5 Do not operate appliance with damaged cord, plug or that the parts are damaged in any manner. Please return appliance to the nearest Authorized Service Center for examination, repair or adjustment.
- 6 The use of accessory attachments other than those designed to use with the appliance are not recommended as it may cause hazard or injury.
- 7 Do not place the appliance on or near a hot gas or electric burner, inside a furnace, or any other operating devices.
- 8 When operating, keep at least 10cm of space on all sides of the appliance to allow for adequate air circulation.
- 9 Unplug from the outlet when not in use, or before cleaning. Let it cool before putting on or removing of parts or before cleaning.
- 10 Extreme caution must be used when moving the appliance containing hot oil or other hot liquid.
- 11 Do not cover any part of the appliance while its operational. This may cause overheating.
- 12 Be careful when taking the basket out, do not touch or put your face near the air outlet.
- 13 Fire hazard may occur if the appliance is covered or touching flammable material, including curtains, draperies, walls and the like, during operation. Do not place any item on the appliance while its in use.
- 14 Always attach plug to appliance first, then plug the cord into the wall outlet. To disconnect, turn the temperature and timer knob to "0", then remove the plug from wall outlet.
- 15 Always wear protective, insulated mitts when inserting or removing foods from the appliances.
- 16 This appliance is designed for indoor uses only. Do not operate the appliance in an outdoor environment.
- 17 Do not use appliance for other purpose.

- 18 The accessible surfaces are liable to get hot when the appliance is operating.
- 19 This appliance is not intended to be controlled by an external timer or separated remote-control system.
- 20 This appliance is not intended for use by person (including children) with reduced physical, sensory or mental capabilities or lack of experience and knowledge, unless they have been given supervision or instruction concerning the use of appliance by a person responsible for their safety.
- 21 Children should be supervised to ensure that they do not play with the appliance.
- 22 If the cord is damaged, it must be replaced by the manufacturer, its service agent or similary qualified person in order to avoid hazard.
- 23 Immediately unplug the appliance if smoke are seen coming out of the appliance. Wait for the smoke emission to stop before you remove the frying basket from the appliance.

## BEFORE USING YOUR AIR FRYER

**Before using the Air Fryer for the 1st time, be sure to:**

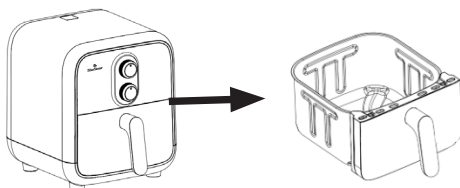
- 1 Read all instructions included in this manual.
- 2 Make sure the appliance is unplug and timer knob in the "0" position.
- 3 Remove all plastic bag, packaging and label.
- 4 Remove the frying basket and wash it with hot water or in a dishwasher.
- 5 Thoroughly dry all accessories and re-assemble in the appliance.
- 6 Wipe the inside and outside of the appliance with a wet cloth. There is no need to use cooking oil/frying fat with the food being cooked as the appliance function based on hot air circulation.

**Note:**

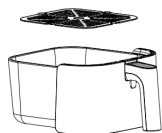
Ensure the appliance in placed on a horizontal, stable and heat-resistant surface. Do not put anything on top of the appliance while it's operational as the airflow will be disrupted.

## USAGES

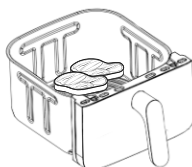
- 1 Remove the frying basket and holder from the air fryer carefully.



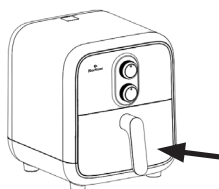
- 2 Put the grill into the frying basket



- 3 Put the ingredients into the basket.  
**Note:** Do not put the ingredients over the "MAX" line, it may affect the quality of the food



- 4 Slide the frying basket back into the air fryer  
**Note:** Do not touch the frying basket during use and immediately after stopping the air fryer as it's still hot. Only hold the frying basket by handle

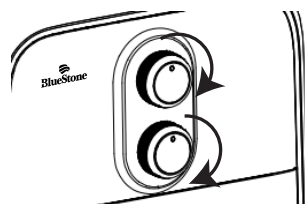


- 5 Switch on the air fryer by plugging the cord into the wall outlet

- 6 Determine the required preparation time for the ingredient ( see section "Settings")

- 7 Turn the temperature knob

- 8 Turn the timer knob to determine time to cook



**Note:** The heating time is 3 minutes if the appliance is idle. You can reheat the appliance before operating without ingredients inside. When you hear the sound inform the appliance finish reheat, fill the basket with ingredient and adjust the time, temperature.

- 9 Some ingredients must be shake halfway during the preparation time. At the halfway point, pull the frying basket out by using handle, and gently shake to readjust the food for an even cooking result. Then slide the frying basket back into the appliance

**Note:** If you set the timer to half the preparation time, you hear the timer bell when you have to shake the ingredients. However, this means that you have to set the timer again to the remaining preparation time after shaking

- 10 When you hear the timer bell, the set preparation time has elapsed. Pull the pan out of the appliance and place it on a the trial framework.
- 11 Check if the ingredients are ready. If the ingredients are not ready yet, simply slide the pan back into the appliance and set the timer to a few extra minutes.
- 12 To remove ingredients (e.g. fries), pull the pan out of the Hot-air fryer and place it on trial framework, and press the basket release button and lift the basket out of the pan.

## SETTING

The table below will help you to select the basic settings for the commo types of ingredients.

► **Note:**

- Please note that these settings provide the basic indications of how each types of ingredients should be cooked. As ingredients differ in texture, size and shape, we cannot guarantee it's the best setting for your ingredients.
- The Rapid air technology reheats the air inside the appliance instantly, pulling the frying basket briefly out of the appliance while the appliance is operation would barely disturbs the process

► **Tips:**

- Smaller ingredients usually require a slightly shorter preparation time than larer ingredients
- Shaking smaller ingredients halfway during the preparation time optimizes the end result and can help to prevent unevenly fried ingredients
- Add some oil to the fresh potatoes before cooking for a crispy result. Fry for a few minutes after adding the oil to receive the best result.



- Do not prepare extremely greasy ingredients such as sausages in the air fryer
- Snacks that are usually prepared to be cooked in an oven can also be prepared in the air fryer
- The optimal amount for crispy texture fries is about 500 grams
- Use pre-made dough to prepare filled snacks quickly and easily. Pre-made dough also requires a shorter preparation time than home-made dough
- Place a baking tin or oven dish in air fryer basket if you want to bake cake, quiche or if you want to fry fragile ingredients or filled ingredients

<b>MENU</b>	<b>TIME FOR REFERENCE (MIN)</b>	<b>TEMPERATURE FOR REFERENCE (°C)</b>
Chicken wings	18-21	200
Sweet potatoes	45-55	200
French Fries	15-18	180
Egg tart	13-18	180
Shrimp	15-23	180
Spareribs	15-20	200
Kebab	30-35	180
Crispy meat	40-50	200
Sausage	15-23	180
Fish	20-25	190
Chestnut	15-25	180
Peanut	10-15	180
Cookies	25-33	150

Roast chicken	35-45	180
Cake	18-22	170
Corn	25-35	200
Tofu	20-25	180
Popcorn	15-20	200
Chips	20-25	150
Aubergine	25-30	200
Steak	10-18	200

## TROUBLE SHOOTING

PROBLEM	PRODUCT REASON	POSSIBLE SOLUTIONS
The fryer can not turn on	The fryer is not properly plugged in	Make sure the fryer is properly plugged in
	The fry basket is not closed	Push the frying basket into the fryer properly
The timer knob can not turn back automatically	The timer knob stops rotating but the timer is still working.	Set the time again, the problem is solved if the timer knob works again.
	Both the timer knob and timer stops working.	Please contact customer service for help.

The fan doesn't work.	The fryer is not plugged in.	1. Plug in the fryer and set the cooking time.
	Damaged motor or other components	Please contact customer service for help.
The fryer doesn't heat.	The temperature knob is not rotated in place.	Rotate the temperature knob in place.
	Damaged heating element or other components	Please contact customer service for help.
There is smoke coming out from the Air Fryer	Air Fryer is being used for the first time	Smoke will subside after the first use
	There is too much grease in or on the food being fried	Lightly coat food with oil
	There is leftover grease in the container	Clean the container after each use
Food is cooked unevenly	The food is stacked	In the case of stacked food, always shake the container (or turn the food over) half-way through to promoted even cooking
Food is not completely cooked	The food is stacked	In the case of stacked food, always shake the container (or turn the food over) half-way through to promoted even cooking
	Temperature is too low or time is not enough	Increase the cooking temperature or time

## MAINTENANCE AND CLEANING

- 1 This appliance requires little maintenance. It contains no user serviceable parts. Hence, do not try to repair it yourself. Contact a qualified appliance repair technician if the product requires servicing.
- 2 Always unplug and allow to completely cool down before cleaning with rinsed dry wet cloth.
- 3 To protect against risk of electrical shock, do not immerse the unit, cord or plug in water or any other liquid.
- 4 Wipe the outside of the appliance with a moist cloth.
- 5 Clean the pan and basket with hot water, some washing-up liquid and a non-abrasive sponge.
- 6 Cleaning without proper instruction can damage the appliance and affect to the product life.
- 7 Dry all parts and surfaces thoroughly prior to plugging in and using.

## STORING THE DEVICE

- Unplug it, allow to cool and clean before storing.
- Do not put any stress on the cord where it enters the unit, as it could cause the cord to fray and break.
- Make sure all accessories are dried before storing.

## WARNING

- If the power cord is damaged, it must be replaced by the manufacturer, its service agent or similarly qualified person in order to avoid hazard.
- Do not try to adjust or repair this appliance to avoid risk of electric shock due to high voltage.
- Unplug carefully after using by holding onto the plug component and gently pull away from the outlet. Never pull on the cord to avoid damage to the device, causing potential hazard to user.
- Heating elements and the surface of the appliance will remain hot even after unplugging. Avoid touching or placing combustible substance on the surface

## ENVIRONMENT FRIENDLY DISPOSAL



You can help protect the environment!

Please remember to respect the local regulations: hand in the non-working electrical equipments to an appropriate waste disposal center.



