

TCVN

TIÊU CHUẨN QUỐC GIA

TCVN 9366-2:2012

Xuất bản lần 1

CỬA ĐI, CỬA SỔ – PHẦN 2: CỬA KIM LOẠI

Doors and windows – Part 2: Metallic doors and windows

HÀ NỘI – 2012

Mục lục

	Trang
1 Phạm vi áp dụng	5
2 Tài liệu viện dẫn	5
3 Ký hiệu và chữ viết tắt.....	6
4 Phân loại	6
5 Yêu cầu kỹ thuật.....	8
5.1 Kích thước hình học và các sai lệch kích thước	8
5.2 Độ bền	10
5.3 Yêu cầu về vật liệu chính và phụ kiện cửa	11
5.3.1 Kim loại.....	11
5.3.2 Kính.....	11
5.3.3 Phụ tùng cửa	12
5.3.4 Bề mặt kết cấu cửa	12
6 Yêu cầu về gia công - liên kết - lắp đặt.....	12
7 Phương pháp thử.....	13
8 Ghi nhãn, bảo quản và vận chuyển	14
Phụ lục A (quy định) Bộ cửa đi - Thử nghiệm đóng và mở nhiều lần.....	15

Lời nói đầu

TCVN 9366-2:2012 được chuyển đổi từ TCXD 237:1999 theo quy định tại khoản 1 Điều 69 của Luật Tiêu chuẩn và Quy chuẩn kỹ thuật và điểm b) Khoản 1 Điều 7 Nghị định 127/2007/NĐ-CP ngày 01/8/2007 của Chính phủ quy định chi tiết thi hành một số điều của Luật Tiêu chuẩn và Quy chuẩn kỹ thuật.

TCVN 9366-2:2012 do Viện Kiến trúc, Quy hoạch Đô thị và Nông thôn biên soạn, Bộ Xây dựng đề nghị, Tổng cục Tiêu chuẩn Đo lường Chất lượng thẩm định, Bộ Khoa học và Công nghệ công bố.

Cửa đi, cửa sổ –

Phần 2: Cửa kim loại

Doors and windows –

Part 2: Metallic doors and windows

1 Phạm vi áp dụng

Tiêu chuẩn này quy định các yêu cầu kỹ thuật tối thiểu của cửa đi, cửa sổ bằng kim loại có khuôn cố định cho nhà ở và nhà công cộng.

CHÚ THÍCH: Các yêu cầu đặc biệt về an toàn cháy, an toàn bức xạ không quy định ở tiêu chuẩn này.

2 Tài liệu viện dẫn

Các tài liệu viện dẫn sau rất cần thiết khi áp dụng tiêu chuẩn này. Đối với các tài liệu viện dẫn có ghi năm công bố thì áp dụng phiên bản được nêu. Đối với các tài liệu viện dẫn không ghi năm công bố thì áp dụng phiên bản mới nhất, bao gồm các sửa đổi, bổ sung (nếu có).

TCVN 2737:1995, *Tải trọng và tác động – Tiêu chuẩn thiết kế.*

TCVN 7452-1:2004 (EN 1026:2000), *Cửa sổ và cửa đi – Phương pháp thử – Phần 1: Xác định độ lọt khí.*

TCVN 7452-2:2004 (EN 1027:2000), *Cửa sổ và cửa đi – Phương pháp thử – Phần 2: Xác định độ kín nước.*

TCVN 7452-3:2004, *Cửa sổ và cửa đi – Phương pháp thử – Phần 3: Xác định độ bền áp lực gió.*

TCVN 7452-6:2004 (ISO 9379:1989), *Cửa sổ và cửa đi – Phương pháp thử – Phần 6: Thử nghiệm đóng và mở lặp lại*

TCVN 9366-1:2012, *Cửa đi, cửa sổ – Phần 1: Cửa gỗ.*

TCXD 170:1989¹⁾, *Kết cấu thép – Gia công, lắp ráp và nghiệm thu – Yêu cầu kỹ thuật.*

1) TCXD đang được chuyển đổi thành TCVN

3 Ký hiệu và chữ viết tắt

3.1 Cửa được ký hiệu bằng nhóm chữ cái La tinh và nhóm chữ số Ả rập. Nhóm chữ cái La tinh thể hiện tên gọi. Phần chữ cái in nhỏ chỉ vật liệu chủ yếu chế tạo cánh cửa, đặt ở dưới, bên phải ký hiệu. Nhóm chữ số Ả rập thể hiện kích thước ô cửa (chiều rộng và chiều dài) và áp lực gió thiết kế (nếu có).

3.2 Một số ký hiệu được thống nhất như sau:

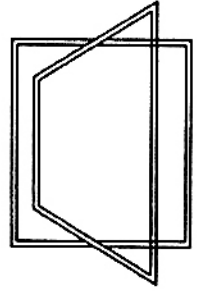
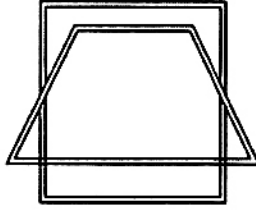
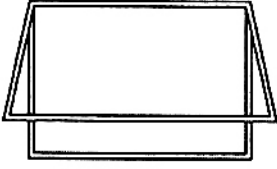
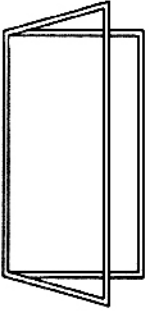
- S : Cửa sổ;
- Đ : Cửa đi;
- G : Gỗ;
- T : Thép;
- N : Hợp kim nhôm;
- Nh : Nhựa;
- K : Kính.

Ví dụ quy định ký hiệu cửa : Cửa S_{NK} 1 200.1 500 - 980Pa: Cửa sổ nhôm kính có chiều rộng ô cửa là 1 200 mm và chiều cao 1 500 mm, chịu được áp lực gió thiết kế là 980 Pa.

4 Phân loại

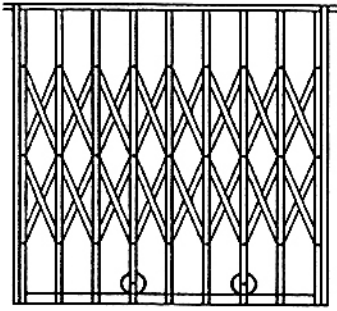
Theo hình thức đóng mở, cửa được phân loại như sau (Xem Hình 1):

- Kiểu bản lề, đặt đứng, đặt ngang;
- Kiểu mở xoay, theo trục đứng hoặc trục ngang;
- Kiểu trượt đứng, trượt ngang hoặc hỗn hợp; kiểu cửa xếp thuộc kiểu cửa trượt ngang;
- Kiểu tay đòn;
- Kiểu mở cuốn theo trục ngang.

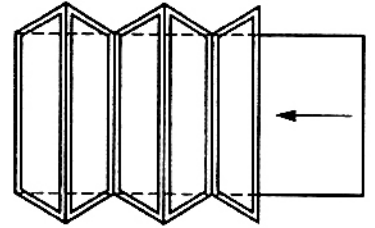
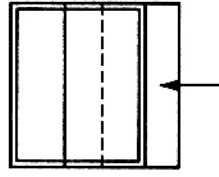


a) Kiểu bản lề

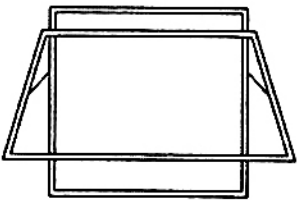
b) Kiểu mở xoay theo trục ngang - đứng



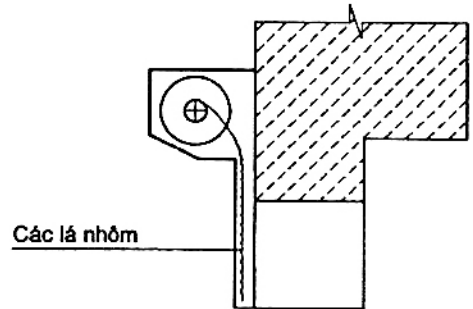
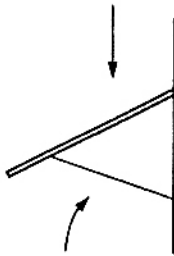
c) Kiểu trượt lăn (cửa sắt xếp)



d) Kiểu trượt ngang



e) Kiểu tay đòn



f) Kiểu mở cuốn

Hình 1 - Các hình thức mở cửa cửa

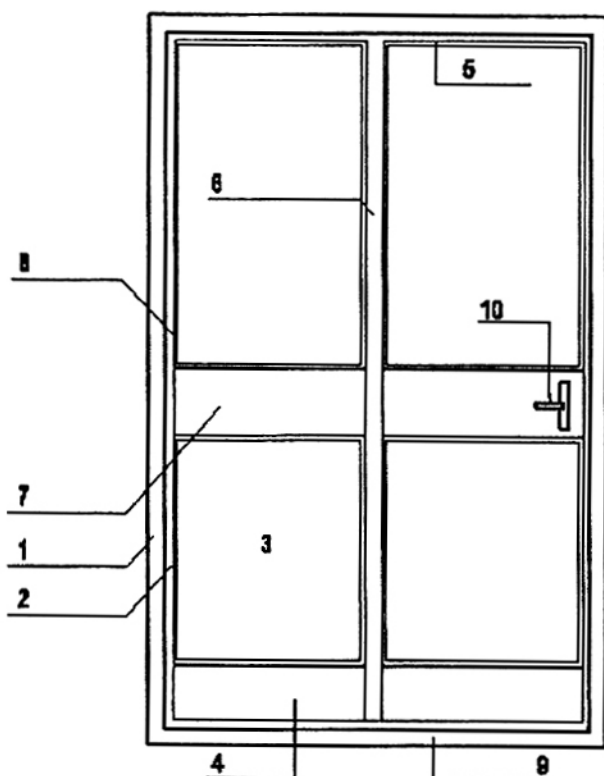
5 Yêu cầu kỹ thuật

5.1 Kích thước hình học và các sai lệch kích thước

5.1.1 Tùy thuộc vật liệu và thanh cái cửa (khuôn cửa và khung cách), kích thước tối đa của cửa tính theo chu vi cửa và không lớn hơn 8,8 m. Ô cửa đi có chiều rộng không lớn hơn 2,0 m và chiều cao không lớn hơn 2,4 m. Ô cửa sổ có chiều rộng không lớn hơn 1,6 m và chiều cao không lớn hơn 1,8 m. Vị trí một số chi tiết chính của cửa xem Hình 2 và Hình 3.

CHÚ DẪN:

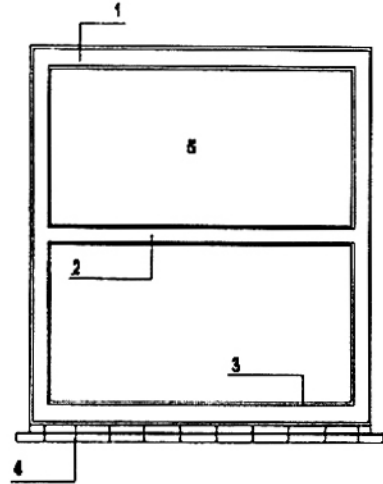
1. Khuôn cửa
2. Khung kính
3. Panô kính
4. Đổ đáy
5. Đổ trên
6. Thanh cái dọc
7. Thanh trụng gian
8. Tấm gioăng đệm
9. Bậu cửa đi
10. Tay nắm cửa



Hình 2 - Một số chi tiết chính của cửa đi kim loại

CHÚ DẪN:

1. Khung cánh
2. Đố cửa
3. Thanh chắn nước
4. Bậu cửa
5. Panô kính



Hình 3 - Một số chi tiết chính của cửa sổ kim loại

5.1.2 Các sai lệch cho phép về độ vênh và độ uốn cong được quy định trong Bảng 1.

Bảng 1 - Sai lệch cho phép về hình dáng cửa

Đơn vị tính bằng milimét

Các chỉ tiêu	Phương pháp kiểm tra kích thước	Sai lệch cho phép	Ghi chú
1. Độ vuông	Đo và tính hiệu số chiều dài hai đường chéo trong mặt phẳng khung cửa hình chữ nhật trên một bề mặt phẳng	So sánh với dung sai gia công các chi tiết theo TCXD 170 : 1989	
2. Độ vênh	Đo độ chênh lệch của góc thứ tư với mặt phẳng chuẩn bằng thước thẳng hoặc dây dọi có độ chính xác tới 0,5 mm.	Không lớn hơn 3 mm	Tham khảo Phụ lục A TCVN 9366-1 : 2012

Bảng 1 (kết thúc)

Các chỉ tiêu	Phương pháp kiểm tra kích thước	Sai lệch cho phép	Ghi chú
3. Độ cong	Đo khoảng cách lớn nhất tại các điểm đo, thẳng góc với mặt cửa và thước đo có độ chính xác tới 0,5 mm. Tính tổng chiều dài chuyển vị tại các điểm đo	<ul style="list-style-type: none"> - Không lớn hơn 3 mm đối với chiều cao cửa nhỏ hơn 2 100 mm - Không lớn hơn 4 mm đối với chiều cao cửa từ 2 100 mm đến 2 400 mm; - Không lớn hơn 2 mm đối với chiều rộng cánh cửa tới 1 200 mm 	Tham khảo Phụ lục A TCVN 9366-1 : 2012

5.2 Độ bền

5.2.1 Độ bền của cửa bao gồm: độ bền chịu va đập, độ bền áp lực gió, độ kín nước, độ lọt khí.

5.2.2 Các chỉ tiêu và giới hạn cho phép về độ bền của cửa được quy định trong Bảng 2.

Bảng 2 – Yêu cầu kỹ thuật của cửa

Tên chỉ tiêu	Mức	Phương pháp thử	Ghi chú
1. Đóng mở cửa đi	<ul style="list-style-type: none"> - Không hư hại. - Chuyển vị góc đỉnh về phía cho phép 	Thử nghiệm đóng mở cửa đi, với lực đóng mở tương ứng 500 N	Xem Phụ lục A của tiêu chuẩn này và tham khảo ISO 8274 : 1985
2. Khả năng đóng và mở lặp lại khuôn cánh cửa sổ	Không gây hạn chế sự vận hành của cửa sổ theo từng kiểu mở với một lực từ 65 N đến 120 N.	TCVN 7452-6 : 2004 (ISO 9379:1989)	Xem Phụ lục D TCVN 9366-1 : 2012.
3. Độ bền áp lực gió tương ứng với áp lực gió thiết kế theo TCVN 2737 : 1995	<ul style="list-style-type: none"> - Duy trì các đặc trưng sử dụng của cửa - Biến dạng chấp nhận được phải nhỏ hơn 1/200 chiều rộng cửa với áp lực thử nghiệm 500 Pa. 	TCVN 7452-3 : 2004	Xem Phụ lục E TCVN 9366-1 : 2012.

Bảng 2 (kết thúc)

Tên chỉ tiêu	Mức	Phương pháp thử	Ghi chú
4. Độ kín nước	Không xuất hiện vết thấm nước trên mặt trong của cửa với áp lực thử nghiệm lớn hơn 150 Pa	TCVN 7452-2 :2004 (EN 1027:2000)	Xem phụ lục G TCVN 9366-1: 2012
5. Độ lọt khí	Lưu lượng không khí lọt qua cửa nhỏ hơn 16,6 l/ s/ cm ² tương ứng với áp lực thử nghiệm từ 100 Pa đến 150 Pa.	TCVN 7452-1 : 2004 (EN 1026:2000)	Xem phụ lục H TCVN 9366-1: 2012

5.3 Yêu cầu về vật liệu chính và phụ kiện cửa

5.3.1 Kim loại

5.3.1.1 Kim loại định hình sử dụng cho cửa bao gồm:

- Nhôm hoặc hợp kim nhôm có hàm lượng đồng giới hạn tới 1%; nếu là hợp kim Al - Si - Cu có từ 3 % đến 4 % Cu thì phải được sơn phủ;
- Thép có cường độ chịu kéo lớn nhất trung bình là 355 Pa, (loại XCT 34 đến XCT 520) đã được mạ kẽm có độ dày không nhỏ hơn 20 μ m;
- Thép lá, đã được mạ kẽm có độ dày không nhỏ hơn 0,8 mm hoặc trước khi định hình mạ kẽm có khối lượng không nhỏ hơn 275 g/m² ở cả hai mặt; hoặc nếu không mạ kẽm trước, thì sau khi gia công phải được nhúng nóng một lớp mạ có khối lượng không nhỏ hơn 460 g/m²;
- Thép tấm, bằng thép không gỉ có hàm lượng đảm bảo không nhỏ hơn 17 % Cr và không nhỏ hơn 5 % Ni;

5.3.1.2 Thép hoặc hợp kim màu đúc không được có khuyết tật rạn nứt.

5.3.1.3 Tấm thép gia công bậu cửa sổ có chiều dày không nhỏ hơn 1,5 mm; thép làm đệm cửa sổ có chiều dày không nhỏ hơn 1,2 mm.

5.3.1.4 Vật liệu làm tấm gioăng đệm và các chất kết dính giữa phần kính với ô cánh, khung cánh với khuôn cửa phải đảm bảo yêu cầu đàn hồi, dính kết chặt và bền kín nước.

5.3.2 Kính

Kính sử dụng trong hộp cửa tuân theo quy định hiện hành và phù hợp với yêu cầu sử dụng.

5.3.3 Phụ tùng cửa

5.3.3.1 Loại và cấp chất lượng của phụ tùng cửa tùy theo quy định trong hợp đồng đặt hàng. Số lượng, kích thước và phương pháp cố định từng loại phụ tùng phải đáp ứng các yêu cầu thiết kế, thử nghiệm và dễ thay thế. Trường hợp không có quy định cụ thể, có thể sử dụng các yêu cầu kỹ thuật của phụ tùng cửa trong các tiêu chuẩn hiện hành.

5.3.3.2 Lớp mặt các phụ tùng cửa, nếu bằng kim loại vật liệu dễ bị oxy hóa, phải được chống oxy hóa bằng các lớp mạ kẽm, niken, crôm... như đối với vật liệu cửa đã nêu tại 5.3.1.

5.3.4 Bề mặt kết cấu cửa

5.3.4.1 Bề mặt của kết cấu cửa kim loại phải được xử lý chống oxy hóa lớp mặt ngoài và chống ăn mòn trong trường hợp bề mặt làm bằng kim loại dễ oxy hóa.

5.3.4.2 Kim loại gia công cửa thép và các chi tiết của cửa thép, nếu chưa được mạ kẽm thì sau khi gia công, yêu cầu phải được nhúng nóng trong bể mạ để đạt được các chỉ tiêu quy định tại 5.3.1.

5.3.4.3 Đối với bộ và thanh chắn nước của cửa sổ được gia công bằng thép chưa mạ kẽm, thì các đầu mút gia công phải được phủ một lớp sơn lót giàu kẽm trước khi hoàn thiện bề mặt.

5.3.4.4 Lớp chống ăn mòn bảo vệ bề mặt của cửa nhôm phải thuộc loại tương thích với nhôm như kẽm và hợp kim của kẽm, cadimi, crôm, thép không gỉ.

5.3.4.5 Đối với cửa ngoài bằng nhôm hoặc hợp kim nhôm trực tiếp chịu ảnh hưởng của thời tiết, cần đảm bảo các yêu cầu sau:

- Hoặc thực hiện anốt hóa với lớp anốt có chiều dày không nhỏ hơn từ 15 μm đến 19 μm . Trường hợp ở những nơi bị ăn mòn nhiều, chiều dày từ 20 μm đến 24 μm . Đối với những thanh nằm bên trong, chiều dày từ 10 μm đến 14 μm ;
- Hoặc phun lớp sơn bột polyester có chiều dày không nhỏ hơn 40 μm .

6 Yêu cầu về gia công - liên kết - lắp đặt

6.1.1 Kết cấu cửa được gia công theo các yêu cầu nêu trong Điều 5 của tiêu chuẩn này phải đảm bảo:

- Hạn chế thấm đọng nước giữa các chi tiết lắp ráp;
- Các góc lắp ráp phải được nối ghép chắc chắn và phẳng mặt;
- Hèm đặt kính phải tháo lắp được dễ dàng.

6.1.2 Khuôn cửa, khung cánh, panô, các đồ phụ của cánh cửa được liên kết với nhau hoặc với các chi tiết phụ tùng cửa, bằng hàn hoặc bằng đinh tán hoặc bằng ke vít.

Gia công các chi tiết kim loại có thể tham khảo TCXD 170 : 1989.

Các góc khuôn cửa, khung cánh, sau khi đã hàn nối, được mài nhẵn chỗ xù xì và làm sạch các tạp chất.

Các thanh trong khuôn cánh có thể được hàn, hoặc liên kết mộng, hoặc liên kết bulông.

Bề mặt cửa và khuôn cửa không được có vết lõm cục bộ và các hư hỏng do gia công gây ra.

Nếu lớp mặt của vật liệu thép bị khuyết tật do gia công, cần được sơn một lớp sơn lót (giàu kẽm) có chiều dày không nhỏ hơn 30 μm . Vít hãm của cửa hợp kim nhôm hoặc thép không gỉ phải có độ bền cơ học tương đương và không bị ăn mòn.

6.1.3 Đường hàn được mài nhẵn để không ảnh hưởng đến bề mặt kết cấu cửa và vận hành được dễ dàng.

Yêu cầu không gây thấm nước tại các chỗ liên kết hàn.

6.1.4 Phải có lỗ thoát nước với đường kính không nhỏ hơn 5 mm ở thanh dưới và thanh trung gian của cửa.

Đối với cửa có chi tiết bằng thép ống, cần làm lỗ thoát ngang, hoặc nếu không có lỗ thoát ngang phải sử dụng loại ống có mạ kẽm.

6.1.5 Dung sai gia công các chi tiết tuân theo quy định trong TCXD 170 : 1989.

Dung sai gia công cho phép bằng khung cửa gia công ± 2 mm so với kích thước thiết kế.

Dung sai giữa hai đường chéo của khung chưa lắp kính được đặt trên bề đỡ phẳng không vượt quá 2 mm khi cạnh lớn nhất không lớn hơn 2 m và không lớn hơn 4 mm khi cạnh lớn nhất lớn hơn 2 m.

6.1.6 Không đặt trực tiếp cửa nhôm tiếp xúc với bê tông. Trường hợp phải đặt trực tiếp lên tấm bê tông đúc sẵn, yêu cầu có lớp sơn chõ để đảm bảo bền chống chất kiềm trong bê tông tươi.

6.1.7 Việc lắp kính vào các ô cánh cửa cần theo đúng thiết kế và các yêu cầu của quy trình hiện hành. Chú ý sử dụng kính cốt thép cho các cửa ở nhà cao tầng. Phải kiểm tra chất lượng các ô kính, việc cắt và lắp đặt kính, kích thước hèm đặt kính hoặc nẹp kính, số lượng và chất lượng tấm kê cố định và phẩm loại chất kết dính.

7 Phương pháp thử

– Kiểm tra kích thước: dùng thước kim loại có độ dài thích hợp, có vạch chia chính xác đến 0,5 mm.

TCVN 9366-2:2012

- Xác định lực đóng mở cửa đi theo Phụ lục A của tiêu chuẩn này;
- Xác định độ lọt khí theo TCVN 7452-1 : 2004 (EN 1026:2000);
- Xác định độ kín nước theo TCVN 7452-2 : 2004 (EN 1027:2000);
- Xác định độ bền áp lực gió theo TCVN 7452-3 : 2004;
- Thử nghiệm đóng mở và lặp lại theo TCVN 7452-6 : 2004 (ISO 9379:1989).

8 Ghi nhãn, bảo quản, vận chuyển

- 8.1** Phải có ký hiệu và nhãn hiệu đã đăng ký của cơ sở sản xuất, ở mặt phía trong trên thanh cái ngang.
- 8.2** Bảo quản cửa ở nơi khô ráo, không bị va đập và biến dạng và tránh những tác động trực tiếp của môi trường.
- 8.3** Cần chú ý xếp đặt có kê đệm, giằng néo và che chắn khi vận chuyển.

Phụ lục A

(Quy định)

Bộ cửa đi - Thử nghiệm đóng và mở nhiều lần

A.1 Nguyên tắc

Trong thời gian thử nghiệm, cửa đi được mở và đóng một số lần theo cách tương tự như sử dụng bình thường. Thử nghiệm bao gồm các yêu cầu kỹ thuật của phụ tùng cửa trang bị ở bộ cửa đi. Trước và sau thử nghiệm, ghi chép các yêu cầu kỹ thuật của cửa đi.

A.2 Thiết bị, dụng cụ

A.2.1 Một khuôn cho mẫu thử được chuẩn bị, đủ cứng để chịu được áp lực thử nghiệm mà không gây lệch tới chừng mực có thể làm hỏng liên kết hoặc gây ứng suất uốn trên mẫu thử. Khi đã biết điều kiện vận hành, việc lắp đặt mẫu thử theo yêu cầu, khi lắp đặt ở bất kỳ chỗ nào, cũng đảm bảo điều kiện vận hành bình thường.

A.2.2 Bốn dụng cụ đo chuyển vị, có độ chính xác tới 0,1 mm để so sánh vị trí cánh cửa với khuôn cửa, trong mặt phẳng cửa, được lắp đặt phù hợp với Hình A.1.

A.3 Chuẩn bị thử nghiệm

A.3.1 Bôi trơn các bộ phận chuyển động phù hợp với hướng dẫn của nhà sản xuất.

A.3.2 Mở và đóng cửa đi năm lần rồi đọc kết quả trên dụng cụ đo chuyển vị.

A.4 Cách tiến hành

A.4.1 Nối cửa đi với dụng cụ mở và đóng cửa với chu kỳ lớn nhất là 15 lần đóng mở trong một phút.

A.4.2 Mở cánh cửa với góc $80^{\circ} \pm 5^{\circ}$ và đóng đẩy cánh cửa không dùng tay nắm. Khi đóng cửa, lực đóng cũng đặt tại tay nắm nhưng cửa đã dịch chuyển trước khi cánh rập vào khuôn.

A.4.3 Ngay trước khi tiếp xúc với khuôn cửa, cánh cửa có một vận tốc góc $1 \text{ rad/s} \pm 0,1 \text{ rad/s}$ (khoảng $60^{\circ}/\text{s}$) hoặc vận tốc góc phù hợp với các yêu cầu kỹ thuật của cửa đi. Trong mỗi chu kỳ, chốt tự đóng được kẹp chặt vào tấm va đập.

A.4.4 Nếu thực hiện một góc mở khác $80^{\circ} \pm 5^{\circ}$ (xem điều A.4.2), phải ghi chép điều này vào báo cáo thử nghiệm.

A.4.5 Trong khi thử nghiệm, những lần đọc trên dụng cụ đo trị số chuyển vị trong các khoảng thời gian thích hợp.

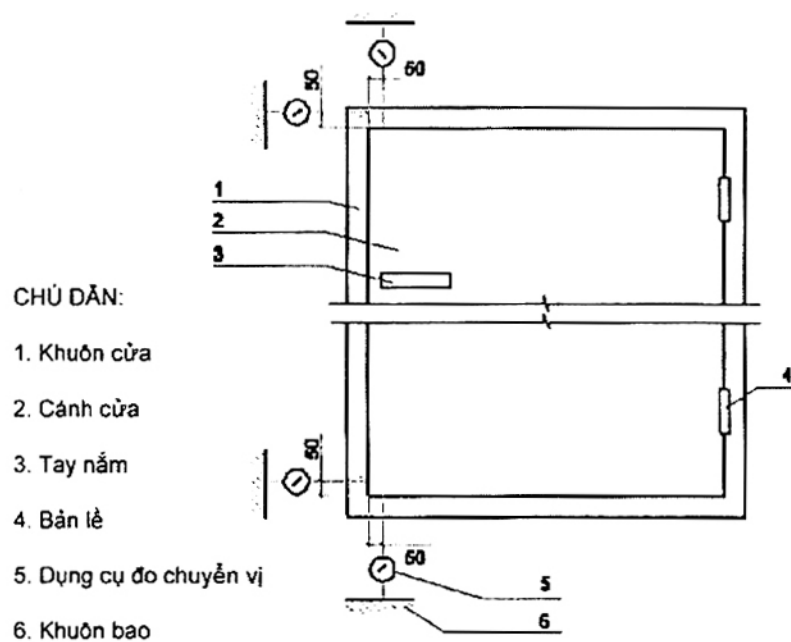
A.4.6 Số chu kỳ thực hiện trong thử nghiệm được ghi vào bản yêu cầu kỹ thuật của cửa.

A.4.7 Sau đó, thực hiện lần đọc cuối cùng trên dụng cụ đo chuyển vị và đo lực đóng cửa đi phù hợp với (xem Bảng 2).

A.5 Báo cáo thử nghiệm

Báo cáo thử nghiệm bao gồm các thông tin sau:

- a) Các chi tiết liên quan về kiểu loại, kích thước, khối lượng, hình dáng và phương thức gia công cửa;
- b) Kiểu loại phụ tùng và phương pháp lắp ráp vào cửa đi;
- c) Lực đóng trước và sau thử nghiệm;
- d) Góc mở, nếu góc mở khác với $80^{\circ} \pm 5^{\circ}$;
- e) Số chu kỳ;
- f) Thời gian cho mỗi chu kỳ;
- g) Độ dài chuyển vị và góc đỉnh phía mặt đóng;
- h) Tất cả các hư hại trong thời gian thử nghiệm.



Hình A.1 - Thử nghiệm đóng mở nhiều lần

Thư mục tài liệu tham khảo

ISO 8274:1985, *Doorsets - Determination of closing force (Cửa bản lề - Xác định lực đóng cửa)*
