

**TCVN**

**TIÊU CHUẨN QUỐC GIA**

**TCVN 4509:2020**

**ISO 37:2017**

Xuất bản lần 4

**CAO SU LƯU HÓA HOẶC NHIỆT DẼO - XÁC ĐỊNH  
CÁC TÍNH CHẤT ỨNG SUẤT - GIÃN DÀI KHI KÉO**

*Rubber, vulcanized or thermoplastic - Determination of tensile stress-strain properties*

**HÀ NỘI - 2020**

**Mục lục**

	Trang
Lời nói đầu .....	4
1 Phạm vi áp dụng.....	5
2 Tài liệu viện dẫn .....	5
3 Thuật ngữ và định nghĩa .....	6
4 Nguyên tắc.....	9
5 Tổng quan.....	9
6 Mẫu thử.....	10
7 Thiết bị, dụng cụ.....	11
8 Số lượng mẫu thử .....	13
9 Chuẩn bị mẫu thử.....	13
10 Ổn định mẫu và mẫu thử .....	15
11 Đánh dấu mẫu thử hình quả tạ.....	16
12 Cách đo mẫu thử.....	16
13 Cách tiến hành .....	17
14 Nhiệt độ thử .....	18
15 Tính kết quả .....	18
16 Biểu thị kết quả .....	21
17 Độ chụm.....	21
18 Báo cáo thử nghiệm .....	21
Phụ lục A (tham khảo) Chuẩn bị mẫu thử hình vòng xuyên kiểu B.....	23
Phụ lục B (tham khảo) Độ chụm .....	26
Phụ lục C (tham khảo) Phân tích dữ liệu ITP và hình dạng quả tạ.....	35
Thư mục tài liệu tham khảo .....	40

## Lời nói đầu

TCVN 4509:2020 thay thế TCVN 4509:2013.

TCVN 4509:2020 hoàn toàn tương đương ISO 37:2017.

TCVN 4509:2020 do Ban kỹ thuật tiêu chuẩn quốc gia TCVN/TC45 Cao su và sản phẩm cao su biên soạn, Tổng cục Tiêu chuẩn Đo lường Chất lượng đề nghị, Bộ Khoa học và Công nghệ công bố.

## Cao su lưu hoá hoặc nhiệt dẻo – Xác định các tính chất ứng suất-giãn dài khi kéo

*Rubber, vulcanized or thermoplastic –  
Determination of tensile stress-strain properties*

**CẢNH BÁO 1:** Những người sử dụng tiêu chuẩn này phải có kinh nghiệm làm việc trong phòng thử nghiệm thông thường. Tiêu chuẩn này không đề cập đến tất cả các vấn đề an toàn liên quan khi sử dụng. Người sử dụng tiêu chuẩn phải có trách nhiệm thiết lập các biện pháp an toàn và bảo vệ sức khỏe phù hợp với các quy định pháp lý hiện hành.

**CẢNH BÁO 2:** Một số quy trình quy định trong tiêu chuẩn này có thể liên quan đến việc sử dụng hoặc tạo ra các chất hoặc chất thải, có thể gây nguy hại cho môi trường địa phương. Nên tham khảo các tài liệu thích hợp về xử lý an toàn và thải bỏ sau khi sử dụng.

### 1 Phạm vi áp dụng

Tiêu chuẩn này quy định phương pháp xác định các tính chất ứng suất-giãn dài khi kéo của cao su lưu hoá và cao su nhiệt dẻo.

Các tính chất được xác định là độ bền kéo, độ giãn dài khi đứt, ứng suất tại độ giãn dài xác định, độ giãn dài tại ứng suất xác định, ứng suất tại giới hạn chảy dẻo và độ giãn dài tại giới hạn chảy dẻo. Phép đo ứng suất và giãn dài tại giới hạn chảy dẻo chỉ áp dụng đối với một số cao su nhiệt dẻo và một vài hỗn hợp xác định khác.

### 2 Tài liệu viện dẫn

Các tài liệu viện dẫn sau đây là cần thiết để áp dụng tiêu chuẩn này. Đối với các tài liệu viện dẫn ghi năm công bố thì áp dụng bản được nêu. Đối với các tài liệu viện dẫn không ghi năm công bố thì áp dụng phiên bản mới nhất, bao gồm cả các sửa đổi, bổ sung (nếu có).

TCVN 1592:2018 (ISO 23529:2016) *Cao su – Quy trình chung để chuẩn bị và ổn định mẫu thử cho các phương pháp thử vật lý*

ISO 5893 *Rubber and plastics test equipment – Tensile, flexural and compression types (constant rate of traverse) – Specification [Thiết bị thử cao su và chất dẻo – Các loại thiết bị kéo, uốn và nén (tốc độ kéo không đổi) – Yêu cầu kỹ thuật]*

### 3 Thuật ngữ và định nghĩa

Trong tiêu chuẩn này áp dụng các thuật ngữ và định nghĩa sau.

#### 3.1

**Ứng suất kéo (tensile stress)**

$S$

Ứng suất gây ra để kéo mẫu thử.

CHÚ THÍCH: Được tính là lực tác dụng lên một đơn vị diện tích của mặt cắt ngang ban đầu của độ dài thử.

#### 3.2

**Độ giãn dài (elongation)**

$E$

Độ giãn khi kéo, biểu thị bằng phần trăm của độ dài thử, tạo ra bởi ứng suất kéo trong mẫu thử (3.1).

#### 3.3

**Độ bền kéo (tensile strength)**

$TS$

Ứng suất kéo (3.1) lớn nhất ghi được khi kéo mẫu thử đến điểm đứt.

CHÚ THÍCH: Xem Hình 1.

#### 3.4

**Độ bền kéo đứt (tensile strength at break)**

$TS_b$

Ứng suất kéo (3.1) ghi được tại thời điểm mẫu đứt.

CHÚ THÍCH 1: Xem Hình 1.

CHÚ THÍCH 2: Các giá trị  $TS$  và  $TS_b$  có thể khác nhau nếu sau khi chảy dẻo tại  $S_y$  độ giãn dài (3.2) tiếp tục tăng và kèm theo giảm ứng suất, dẫn đến  $TS_b$  thấp hơn  $TS$  [xem Hình 1].

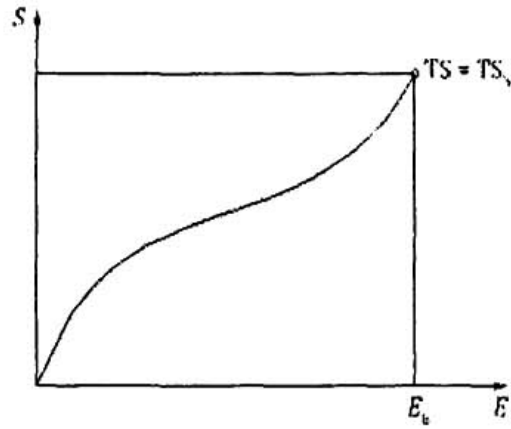
#### 3.5

**Độ giãn dài khi đứt (elongation at break)**

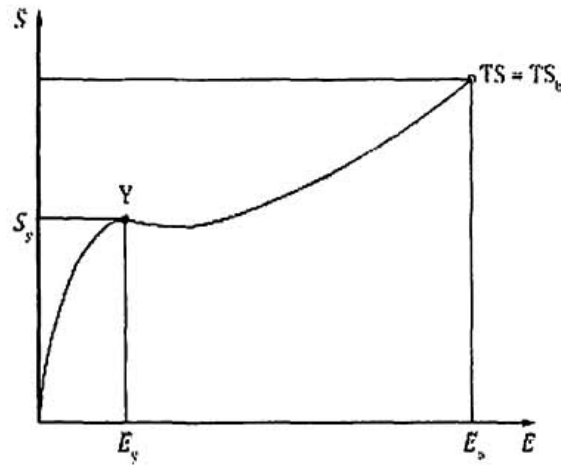
$E_b$

Độ giãn khi kéo theo độ dài thử tại điểm đứt.

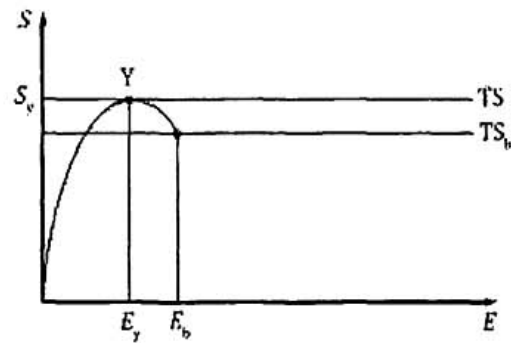
CHÚ THÍCH: Xem Hình 1.



a)



b)



c)

**CHÚ DẪN**

$E$	độ giãn dài	$S_y$	ứng suất kéo tại giới hạn chảy dẻo
$E_b$	độ giãn dài khi đứt	$TS$	độ bền kéo
$E_y$	độ giãn dài tại giới hạn chảy dẻo	$TS_b$	độ bền kéo đứt
$S$	ứng suất kéo	$Y$	giới hạn chảy dẻo

**Hình 1 – Minh họa các thuật ngữ kéo**

**3.6**

**Độ giãn dài tại ứng suất xác định (elongation at a given stress)**

$E_s$

Độ giãn khi kéo theo độ dài thử khi mẫu thử chịu một ứng suất kéo (3.1) xác định.

**3.7**

**Ứng suất tại độ giãn dài xác định (stress at a given elongation)**

$S_e$

Ứng suất kéo (3.1) theo độ dài thử cần phải có để sinh ra một độ giãn dài (3.2) xác định.

CHÚ THÍCH: Trong công nghiệp cao su, định nghĩa này được biết rộng rãi với thuật ngữ "môđun", và cần thận tránh nhầm lẫn với cách sử dụng "môđun" khác biểu thị độ dốc đường cong ứng suất-giãn dài tại độ giãn dài nhất định.

**3.8**

**Ứng suất kéo tại giới hạn chảy dẻo (tensile stress at yield)**

$S_y$

Ứng suất kéo (3.1) tại điểm đầu tiên trên đường cong ứng suất - giãn dài, ở đó có sự tăng độ giãn mà không có sự tăng ứng suất.

CHÚ THÍCH: Điều này tương ứng hoặc với một điểm của góc uốn [xem Hình 1b)] hoặc với điểm cực đại [(xem Hình 1c)].

**3.9**

**Độ giãn dài tại giới hạn chảy dẻo (elongation at yield)**

$E_y$

Ứng suất kéo tại điểm đầu tiên trên đường cong ứng suất - giãn dài, ở đó sự tăng độ giãn không kèm theo sự tăng ứng suất.

CHÚ THÍCH: Xem Hình 1.

**3.10**

**Độ dài thử của mẫu hình quả tạ (test length of a dumb-bell)**

Khoảng cách ban đầu giữa các điểm qui chiếu trong phạm vi độ dài phân hẹp của một mẫu thử hình quả tạ được sử dụng để đo độ giãn dài (3.2).

CHÚ THÍCH: Xem Hình 2.

## 4 Nguyên tắc

Mẫu thử tiêu chuẩn, có hình quả tạ hoặc hình vòng xuyên, được kéo trong máy thử kéo tại một tốc độ kéo không đổi của kẹp động hoặc puli truyền động. Số đo lực và độ giãn dài được ghi lại theo yêu cầu trong quá trình mẫu thử được kéo liên tục và khi mẫu thử đứt.

## 5 Tổng quan

Mẫu thử hình quả tạ và hình vòng xuyên không nhất thiết cho các giá trị như nhau đối với các tính chất ứng suất-giãn dài tương ứng của mẫu. Vấn đề này chủ yếu là do ứng suất theo mặt cắt ngang trong vòng xuyên bị kéo không đồng đều. Yếu tố thứ hai là do có sự tồn tại của "thớ" trên mẫu thử hình quả tạ tạo ra các giá trị đo khác nhau tùy thuộc vào độ dài của mẫu quả tạ song song hay vuông góc với thớ.

Các điểm chính được lưu ý khi lựa chọn giữa mẫu hình vòng xuyên và mẫu quả tạ như sau:

### a) Độ bền kéo

Mẫu hình quả tạ được ưu tiên hơn để xác định độ bền kéo. Mẫu hình vòng xuyên cho giá trị thấp hơn, đôi khi thấp hơn rất nhiều so với mẫu hình quả tạ.

### b) Độ giãn dài khi đứt

Mẫu hình vòng xuyên cho giá trị xấp xỉ như mẫu hình quả tạ, với điều kiện là:

- 1) độ giãn dài của mẫu hình vòng xuyên được biểu thị bằng phần trăm của chu vi bên trong ban đầu, và
- 2) mẫu hình quả tạ được cắt vuông góc với thớ nếu có thớ ở mức độ đáng kể.

Phải sử dụng mẫu hình quả tạ nếu cần nghiên cứu ảnh hưởng của thớ do mẫu hình vòng xuyên không phù hợp cho mục đích này.

### c) Độ giãn dài tại ứng suất xác định và ứng suất tại độ giãn dài xác định

Thông thường mẫu hình quả tạ lớn hơn (kiểu 1, 2 và 1A) được ưu tiên.

Mẫu hình vòng xuyên và quả tạ cho các giá trị xấp xỉ như nhau miễn là

- 1) độ giãn dài của mẫu hình vòng xuyên được biểu thị bằng phần trăm của chu vi trung bình ban đầu, và
- 2) với mẫu hình quả tạ lấy giá trị trung bình các mẫu cắt song song và vuông góc với thớ nếu như có thớ ở mức độ đáng kể.

Trong phép thử tự động thì mẫu hình vòng xuyên có thể được ưa dùng hơn vì dễ thao tác các mẫu thử và dễ xác định ứng suất tại độ giãn nhất định.



## 6 Mẫu thử

### 6.1 Tổng quan

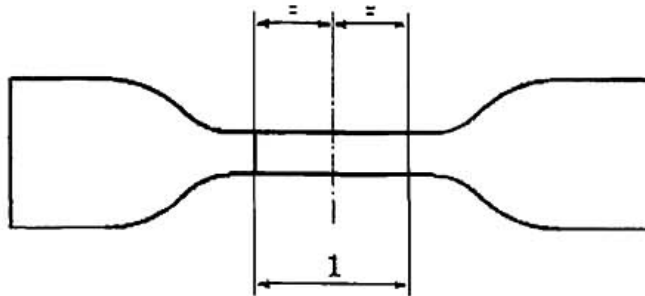
Mẫu thử cỡ thu nhỏ có thể làm cho giá trị độ bền kéo và độ giãn dài khi đứt khác nhau đôi chút, thường cao hơn so với các mẫu thử lớn hơn.

Có bảy kiểu mẫu thử, nghĩa là các kiểu hình quả tạ 1, 2, 3, 4 và 1A và kiểu hình vòng xuyên A (cỡ tiêu chuẩn) và B (cỡ thu nhỏ). Kết quả thu được đối với một vật liệu nhất định thường khác nhau tùy thuộc vào kiểu của mẫu thử được sử dụng, bởi vậy các kết quả thu được đối với các vật liệu khác nhau không thể so sánh với nhau được trừ khi sử dụng cùng kiểu mẫu thử.

Các kết quả có thể bị ảnh hưởng nếu cần phải mài mẫu hoặc điều chỉnh độ dày khi chuẩn bị mẫu thử.

### 6.2 Mẫu thử hình quả tạ

Mẫu thử hình quả tạ có hình dạng như trong Hình 2.



#### CHÚ DẪN

1 độ dài thử (xem Bảng 1)

**Hình 2 – Hình dạng của mẫu thử hình quả tạ**

Độ dày chuẩn của phần hẹp phải là  $2,0 \text{ mm} \pm 0,2 \text{ mm}$  đối với các kiểu 1, 2, 3 và 1A và  $1,0 \text{ mm} \pm 0,1 \text{ mm}$  đối với kiểu 4.

Độ dài thử phải phù hợp với Bảng 1.

Các kích thước khác của mẫu hình quả tạ phải được tạo ra theo khuôn cắt thích hợp (xem Bảng 2).

Đối với mẫu không tiêu chuẩn, ví dụ những mẫu được lấy từ thành phẩm, độ dày lớn nhất của phần hẹp phải là  $3,0 \text{ mm}$  đối với các kiểu 1 và 1A,  $2,5 \text{ mm}$  đối với các kiểu 2 và 3 và  $2,0 \text{ mm}$  đối với kiểu 4.

**Bảng 1 – Độ dài thử của mẫu hình quả tạ**

Kiểu mẫu thử	Kiểu 1	Kiểu 1A	Kiểu 2	Kiểu 3	Kiểu 4
Độ dài thử (mm)	25 ± 0,5	20 ± 0,5 <sup>a</sup>	20 ± 0,5	10 ± 0,5	10 ± 0,5
<sup>a</sup> Độ dài thử không được vượt quá độ dài phần hẹp của mẫu thử (kích thước C trong Bảng 2).					

Mẫu thử hình quả tạ kiểu 3 và 4 chỉ được sử dụng khi không đủ vật liệu cho mẫu thử lớn hơn. Những mẫu thử này đặc biệt phù hợp cho thử nghiệm sản phẩm và được sử dụng trong tiêu chuẩn sản phẩm nhất định, ví dụ mẫu thử hình quả tạ kiểu 3 được sử dụng cho thử nghiệm các vòng gắn kín ống và các tấm phủ cáp.

### 6.3 Mẫu thử hình vòng xuyên

Mẫu thử hình vòng xuyên kiểu tiêu chuẩn A phải có đường kính trong là 44,6 mm ± 0,2 mm. Độ dày trung bình quanh trục và độ rộng trung bình radian (xuyên tâm) quanh trục phải là 4 mm ± 0,2 mm. Độ rộng radian trong phạm vi hình vòng xuyên không nơi nào được phép lệch khỏi giá trị trung bình lớn hơn 0,2 mm và độ dày quanh trục trong phạm vi hình vòng xuyên không nơi nào được phép lệch khỏi giá trị trung bình lớn hơn 2 %.

Mẫu thử hình vòng xuyên kiểu tiêu chuẩn B phải có đường kính trong là 8 mm ± 0,1 mm. Độ dày trung bình quanh trục và độ rộng trung bình radian quanh trục phải là 1 mm ± 0,1 mm. Độ rộng radian trong phạm vi hình vòng xuyên không nơi nào được phép lệch khỏi giá trị trung bình lớn hơn 0,1 mm. Mẫu thử này chỉ được sử dụng khi không đủ vật liệu cho mẫu thử kiểu A lớn hơn.

## 7 Thiết bị, dụng cụ

### 7.1 Khuôn cắt và dao cắt

Tất cả khuôn cắt và dao cắt sử dụng phải phù hợp với TCVN 1592 (ISO 23529). Khuôn cắt để tạo thành hình quả tạ có kích thước theo Bảng 2 và Hình 3 trừ trường hợp việc cắt cạnh trong đó Hình 3 chỉ cho thấy một dạng hình học phù hợp. Sai lệch cho phép theo chiều rộng phần hẹp của khuôn cắt không được vượt quá 0,05 mm.

Đối với phương pháp cắt mẫu thử hình vòng xuyên loại B, xem Phụ lục A.

### 7.2 Dụng cụ đo độ dày

Thiết bị đo độ dày của mẫu thử hình quả tạ và độ dày quanh trục của mẫu thử hình vòng xuyên phải phù hợp với thiết bị sử dụng trong phương pháp A của TCVN 1592:2018 (ISO 23529:2016).

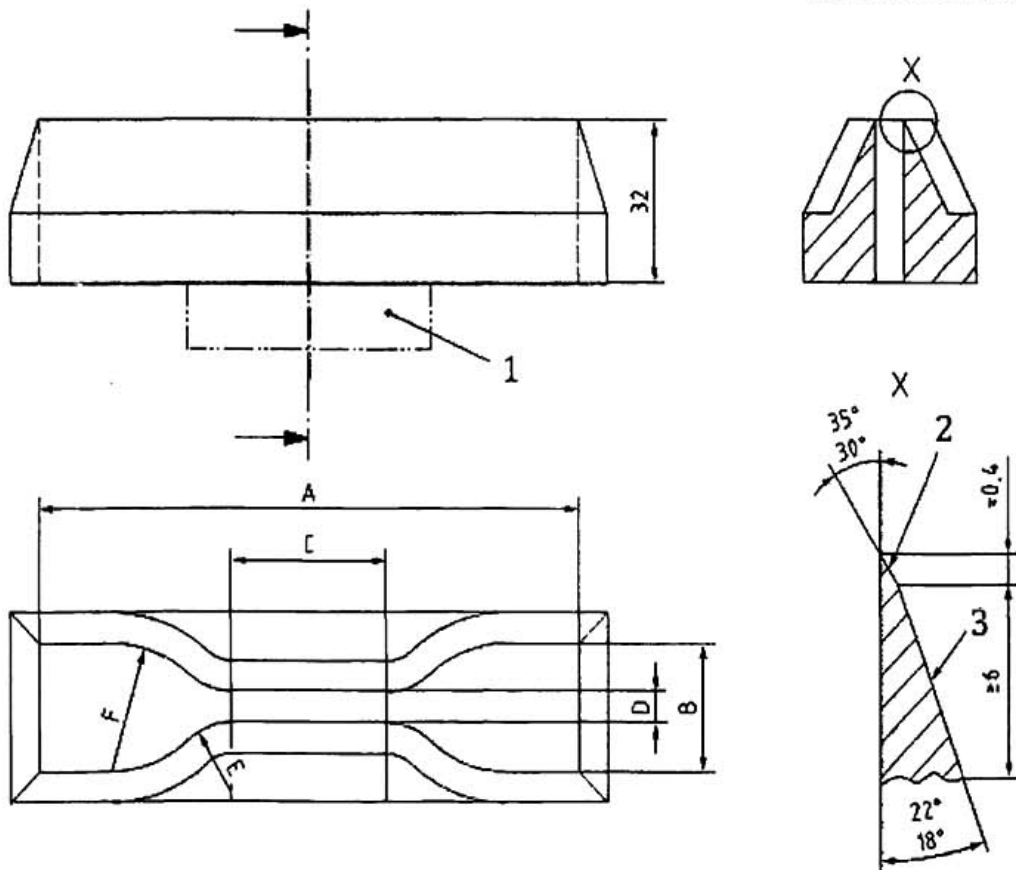
Thiết bị đo độ rộng radian của mẫu thử hình vòng xuyên phải tương tự như trên, ngoại trừ tấm tiếp xúc và tấm đế phải có hình dạng khớp với độ cong của hình vòng xuyên.

Bảng 2 – Kích thước của khuôn cắt mẫu thử hình quả tạ

Kích thước mm	Kiểu 1	Kiểu 1A	Kiểu 2	Kiểu 3	Kiểu 4
A Độ dài tổng thể (nhỏ nhất) <sup>a</sup>	115	100	75	50	35
B Độ rộng đầu khuôn	25 ± 1	25 ± 1	12,5 ± 1	8,5 ± 0,5	6 ± 0,5
C Độ dài phần hẹp	33 ± 2	21 ± 1	25 ± 1	16 ± 1	12 ± 0,5
D Độ rộng phần hẹp	6,2 ± 0,2	5 ± 0,1	4 ± 0,1	4 ± 0,1	2 ± 0,1
E Bán kính chuyển tiếp phía ngoài	14 ± 1	11 ± 1	8 ± 0,5	7,5 ± 0,5	3 ± 0,1
F Bán kính chuyển tiếp phía trong	25 ± 2	25 ± 2	12,5 ± 1	10 ± 0,5	3 ± 0,1

<sup>a</sup> Có thể cần độ dài tổng thể lớn hơn để đảm bảo rằng chỉ có hai đầu rộng mẫu hình quả tạ được tiếp xúc với tay kẹp của máy, tránh hiện tượng "đứt vai".

Kích thước tính bằng milimét



**CHÚ DẪN**

- 1 Phương pháp cố định để khớp với máy
- 2 Đầu cắt rập
- 3 Lưỡi dao

CHÚ THÍCH 1: Đối với kích thước A đến F, xem Bảng 2.

CHÚ THÍCH 2: Sơ đồ bên phải đưa ra mặt cắt của lưỡi dao được cố định điển hình.

Hình 3 – Khuôn cắt mẫu thử hình quả tạ

### 7.3 Dụng cụ đo độ côn

Dụng cụ đo độ côn hiệu chuẩn hoặc dụng cụ thích hợp khác được sử dụng để đo đường kính trong của mẫu thử hình vòng xoắn. Dụng cụ phải có khả năng đo đường kính với sai số không lớn hơn 0,01 mm. Có thể sử dụng phương tiện khác để đo mẫu thử hình vòng xoắn nhưng phải tránh làm thay đổi đáng kể kích thước được đo.

### 7.4 Máy thử kéo

**7.4.1** Máy thử kéo phải phù hợp với các yêu cầu của ISO 5893, có độ chính xác đo lực phù hợp cấp 1. Dụng cụ đo độ giãn, phải có độ chính xác phù hợp với cấp D đối với mẫu thử hình quả tạ kiểu 1, 1A và 2, và cấp E đối với mẫu thử hình quả tạ kiểu 3, 4. Tối thiểu máy phải có khả năng vận hành tại tốc độ kéo 100 mm/min, 200 mm/min và 500 mm/min.

Khi thử nghiệm mẫu hình quả tạ, phương pháp xác định độ giãn có thể cần loại máy thử tác động một tiên ứng suất đến mẫu thử để tránh uốn mẫu. Trong trường hợp này, máy phải có khả năng tác động tiên ứng suất cần thiết.

**7.4.2** Đối với các phép thử ở nhiệt độ khác với nhiệt độ phòng thử nghiệm tiêu chuẩn, buồng kiểm soát nhiệt ổn định thích hợp phải được lắp vào máy thử kéo. Áp dụng hướng dẫn trong TCVN 1592 (ISO 23529) để đạt được nhiệt độ nâng cao hoặc dưới mức bình thường.

### 7.5 Thiết bị thử nghiệm cho mẫu thử hình vòng xoắn

Ví dụ về thiết bị thử nghiệm dùng puli đối với thử nghiệm mẫu thử hình vòng xoắn được nêu trong Hình 4. Đối với mẫu thử hình vòng xoắn kiểu A và B, kích thước puli phải theo quy định tại Bảng 3 và Hình 5.

Một trong các puli phải được xoay tự do với lực ma sát rất thấp và các puli khác phải truyền động để xoay vòng mẫu. Puli phải chạy ở tốc độ từ 10 r/min đến 15 r/min.

## 8 Số lượng mẫu thử

Phải thử nghiệm ít nhất ba mẫu thử.

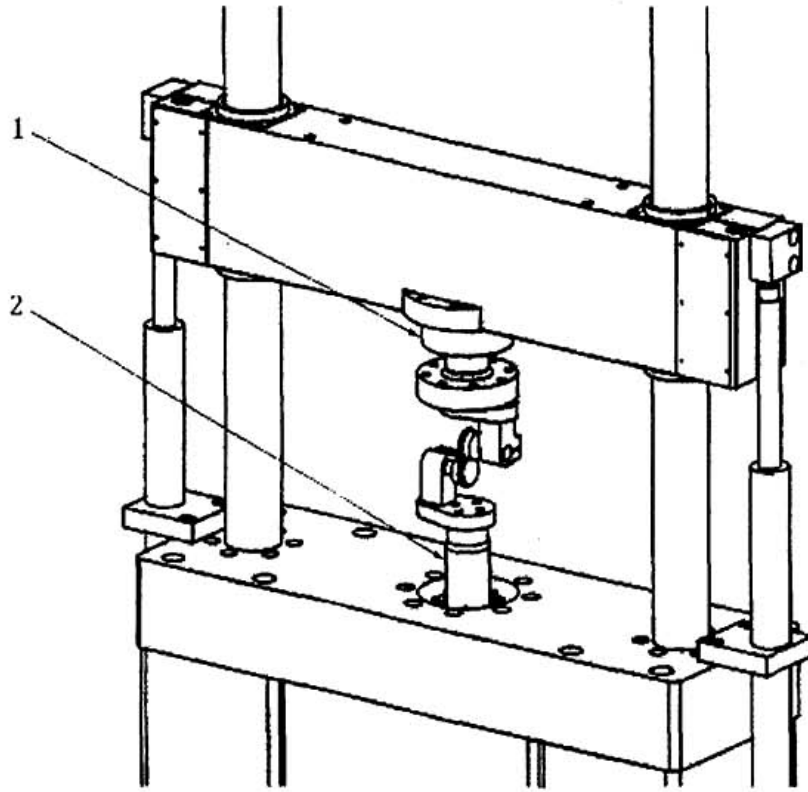
Số lượng mẫu thử phải được xác định trước, nghĩa là việc sử dụng năm mẫu thử sẽ cho độ không đảm bảo đo nhỏ hơn so với phép thử với ba mẫu thử.

## 9 Chuẩn bị mẫu thử

### 9.1 Mẫu hình quả tạ

Mẫu hình quả tạ được chuẩn bị theo phương pháp thích hợp mô tả trong TCVN 1592 (ISO 23529). Mẫu hình quả tạ phải được cắt song song với thớ của vật liệu trừ khi ảnh hưởng của

thử được nghiên cứu, trong trường hợp đó bộ mẫu hình quả tạ cũng phải được cắt vuông góc với thớ của vật liệu.



**CHÚ DẪN**

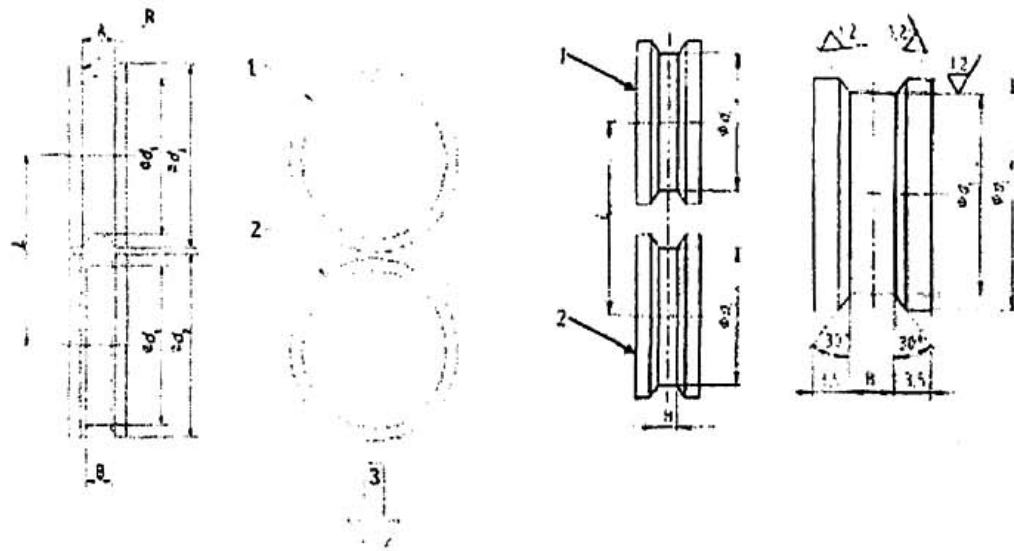
- 1 cảm biến tải trọng
- 2 cơ cấu truyền động

**Hình 4 – Ví dụ về thiết bị thử kéo trên các mẫu thử hình vòng xuyên**

**Bảng 3 – Kích thước puli**

Kích thước tính bằng milimét

Puli	L	$\phi d_1$	A	R	$\phi d_2$	B
Puli tiêu chuẩn cho mẫu thử hình vòng xuyên kiểu A	$30^{+0,2}_0$	$25,5 \pm 0,05$	5,66	3,0	$29 \pm 0,1$	4,3
Puli thay thế cho mẫu thử hình vòng xuyên kiểu A	$35^{+0,2}_0$	$22,3 \pm 0,05$	–	–	$25 \pm 0,1$	5,0
Puli tiêu chuẩn cho mẫu thử hình vòng xuyên kiểu B	$5,5^{+0,2}_0$	$4,50 \pm 0,02$	1,27	0,75	$5,2 \pm 0,05$	1,2



a) Puli tiêu chuẩn cho mẫu thử hình vòng xuyên kiểu A và B

b) Puli thay thế cho mẫu thử hình vòng xuyên kiểu A

#### CHÚ DẪN

- 1 puli quay tự do
- 2 puli cố định
- 3 hướng giãn dài

Hình 5 – Sắp xếp puli trong thử nghiệm kéo của mẫu thử hình vòng xuyên kiểu A và B

### 9.2 Mẫu hình vòng xuyên

Mẫu hình vòng xuyên phải được chuẩn bị bằng cách cắt hoặc đột, sử dụng phương pháp thích hợp được mô tả trong TCVN 1592 (ISO 23529), hoặc bằng cách đúc khuôn.

## 10 Ổn định mẫu và mẫu thử

### 10.1 Thời gian từ khi lưu hoá đến khi thử nghiệm

Đối với tất cả các mục đích thử, thời gian tối thiểu từ khi lưu hoá đến khi thử nghiệm phải là 16 h.

Đối với phép thử không phải là sản phẩm, thời gian tối đa từ khi lưu hoá đến khi thử nghiệm phải là 4 tuần, đối với đánh giá để so sánh, các phép thử phải được thực hiện, càng nhiều càng tốt, sau cùng khoảng thời gian như nhau.

Đối với phép thử sản phẩm, thời gian từ khi lưu hoá đến khi thử nghiệm không quá 3 tháng. Trong trường hợp khác, phép thử phải được thực hiện trong vòng 2 tháng kể từ ngày nhận sản phẩm của khách hàng.

## **10.2 Bảo quản mẫu và mẫu thử**

Mẫu và mẫu thử phải được bảo vệ càng tránh được tất cả các ảnh hưởng bên ngoài gây hại trong khoảng thời gian giữa lưu hoá và thử nghiệm càng tốt, ví dụ mẫu phải được bảo vệ tránh ánh sáng và nhiệt.

## **10.3 Ổn định mẫu**

Ổn định tất cả các mẫu ít nhất 3 h trước khi cắt mẫu thử, trừ mẫu từ latex, theo TCVN 1592 (ISO 23529) ở nhiệt độ tiêu chuẩn phòng thử nghiệm, không có sự kiểm soát độ ẩm.

Ổn định tất cả các mẫu từ latex ít nhất 96 h trước khi cắt mẫu thử, theo TCVN 1592 (ISO 23529) ở nhiệt độ tiêu chuẩn phòng thử nghiệm, có sự kiểm soát độ ẩm.

## **10.4 Ổn định mẫu thử**

Ổn định tất cả các mẫu thử theo TCVN 1592 (ISO 23529). Nếu phải mài khi chuẩn bị mẫu, khoảng thời gian từ khi mài đến khi thử nghiệm không được ít hơn 16 h và không quá 72 h.

Đối với các phép thử ở nhiệt độ tiêu chuẩn phòng thử nghiệm, nếu mẫu được cắt ra từ mẫu thử đã ổn định mà không cần phải chuẩn bị thêm thì có thể kiểm tra ngay. Nếu mẫu cần chuẩn bị thêm, thì phải để ổn định trong thời gian tối thiểu là 3 h ở nhiệt độ tiêu chuẩn phòng thử nghiệm.

Đối với các phép thử ở nhiệt độ khác với nhiệt độ tiêu chuẩn phòng thử nghiệm, mẫu thử phải được ổn định ở nhiệt độ thử trong thời gian đủ để mẫu thử chắc chắn đạt được trạng thái cân bằng theo TCVN 1592 (ISO 23529) (cũng xem 7.4.2).

## **11 Đánh dấu mẫu thử hình quả tạ**

Nếu sử dụng dụng cụ đo độ giãn không tiếp xúc, đánh dấu mẫu thử hình quả tạ với hai điểm quy chiếu để xác định độ dài thử như đã quy định trong Bảng 1, dùng vật đánh dấu thích hợp. Khi đánh dấu không được kéo căng mẫu thử.

Đường kẻ đánh dấu trên phần hẹp của mẫu thử, như chỉ ra trong Hình 2, nghĩa là ở một khoảng cách bằng nhau tính từ tâm của mẫu thử và vuông góc với trục dọc của mẫu thử.

## **12 Cách đo mẫu thử**

### **12.1 Mẫu thử hình quả tạ**

Đo độ dày tại điểm giữa và ở hai đầu đánh dấu của độ dài thử bằng dụng cụ đo độ dày. Giá trị trung bình của ba phép đo được dùng để tính diện tích mặt cắt ngang. Trong mẫu hình quả tạ bất kỳ, không một phép đo nào trong ba phép đo độ dày phần hẹp chênh lệch lớn hơn 2 % độ dày trung bình. Độ rộng của mẫu thử được lấy là khoảng cách giữa các cạnh cắt của khuôn trong

phần hẹp, và khoảng cách này phải được đo theo TCVN 1592 (ISO 23529), có độ chính xác 0,05 mm. Mẫu thử cắt từ các sản phẩm có thể có mặt cắt ngang không phải là hình chữ nhật, trong trường hợp này độ rộng phải được đo trực tiếp trên mẫu thử.

## 12.2 Mẫu thử hình vòng xuyên

Đo độ rộng radian và độ dày quanh trục tại sáu vị trí có khoảng cách xấp xỉ bằng nhau quanh hình vòng xuyên. Giá trị mẫu đo trung bình của mỗi bộ được dùng để tính diện tích mặt cắt ngang. Đường kính trong được đo chính xác đến 0,1 mm. Tính chu vi bên trong và chu vi trung bình như sau:

$$\text{Chu vi bên trong} = \pi \times \text{đường kính trong}$$

$$\text{Chu vi trung bình} = \pi \times (\text{đường kính trong} + \text{độ rộng radian})$$

## 12.3 So sánh nhóm mẫu thử

Nếu hai nhóm mẫu thử (hoặc là mẫu thử hình quả tạ hoặc mẫu thử hình vòng xuyên) đang được so sánh thì độ dày trung bình của mỗi nhóm phải nằm trong phạm vi 7,5 % độ dày trung bình của hai nhóm.

# 13 Cách tiến hành

## 13.1 Mẫu thử hình quả tạ

Đặt mẫu thử vào máy thử kéo, đảm bảo rằng các đầu mẫu được kẹp đối xứng sao cho sức căng phân bố đồng đều trên toàn bộ mặt cắt ngang. Nên đặt lại cảm biến tải trọng về "0" trước mỗi phép thử. Khi đo độ dài thử ban đầu, để mẫu thử không bị cong cần tác động một ứng suất trước bằng 0,1 MPa (xem Hình 2). Nếu cần, lắp thêm dụng cụ đo độ giãn. Khởi động máy và giám sát liên tục sự thay đổi độ dài thử và lực trong suốt phép thử.

Tốc độ danh nghĩa của kẹp di chuyển phải là 500 mm/min đối với mẫu thử kiểu 1, kiểu 1A và kiểu 2 và 200 mm/min đối với mẫu thử kiểu 3 và 4.

Nếu mẫu thử nào bị đứt phía ngoài phần hẹp hoặc biến dạng phía ngoài độ dài thử phải bị loại bỏ và lặp lại phép thử với mẫu thử mới.

Khi thực hiện phép đo trực quan, cần quan sát thật chính xác.

## 13.2 Mẫu thử hình vòng xuyên

Đặt khoảng cách ban đầu chính xác giữa các puli như sau:

- $30^{+0,2}_0$  mm giữa tâm của các puli tiêu chuẩn đối với mẫu thử hình vòng xuyên kiểu A;
- $35^{+0,2}_0$  mm giữa tâm của các puli luân chuyển đối với mẫu thử hình vòng xuyên kiểu A;
- $5,5^{+0,2}_0$  mm giữa tâm của các puli tiêu chuẩn đối với mẫu thử hình vòng xuyên kiểu B.



## TCVN 4509:2020

Đặt tải về "0" trước khi lắp mẫu thử lên các puli.

Đặt mẫu thử lên các puli và khởi động máy, giám sát liên tục khoảng cách giữa các puli và tăng ứng suất trong suốt phép thử.

Tốc độ danh nghĩa đi qua puli truyền động phải là 500 mm/min đối với mẫu thử kiểu A và 100 mm/min đối với mẫu thử kiểu B. Puli truyền động phải quay với tốc độ chính xác từ khi khởi động đến khi kết thúc thử nghiệm.

### 14 Nhiệt độ thử

Thông thường phép thử được thực hiện ở một trong những nhiệt độ tiêu chuẩn phòng thử nghiệm quy định trong TCVN 1592 (ISO 23529). Khi cần đo ở những nhiệt độ khác, phải lựa chọn nhiệt độ từ danh mục các nhiệt độ ưu tiên đã nêu trong TCVN 1592 (ISO 23529).

Sử dụng cùng nhiệt độ trong suốt một phép thử bất kỳ hoặc chuỗi các phép thử dự định để so sánh.

### 15 Tính kết quả

#### 15.1 Mẫu thử hình quả tạ

CHÚ THÍCH: Công nghiệp cao su sử dụng thuật ngữ phương trình đối với các mối quan hệ trong tiêu chuẩn này được gọi là công thức. Thuật ngữ công thức được sử dụng để mô tả bảng thành phần trong một hỗn luyện cao su.

Tính độ bền kéo,  $TS$ , biểu thị bằng megapascal, theo công thức (1):

$$TS = \frac{F_m}{Wt} \quad (1)$$

Tính độ bền kéo đứt,  $TS_b$ , biểu thị bằng megapascal, theo công thức (2):

$$TS_b = \frac{F_b}{Wt} \quad (2)$$

Tính độ giãn dài khi đứt,  $E_b$ , biểu thị bằng phần trăm, theo công thức (3):

$$E_b = \frac{100(L_b - L_0)}{L_0} \quad (3)$$

Tính ứng suất tại độ giãn dài xác định,  $S_e$ , biểu thị bằng megapascal, theo công thức (4):

$$S_e = \frac{F_e}{Wt} \quad (4)$$

Tính độ giãn dài tại ứng suất xác định,  $E_s$ , biểu thị bằng phần trăm, theo công thức (5):

$$E_s = \frac{100(L_s - L_0)}{L_0} \quad (5)$$

Tính giá trị của lực,  $F_e$ , tính bằng niutơn, tương ứng với ứng suất xác định, theo công thức (6):

$$F_e = S_e W t \quad (6)$$

Tính ứng suất kéo tại giới hạn chảy dẻo,  $S_y$ , biểu thị bằng megapascal, được tính từ lực ghi được tại giới hạn chảy dẻo theo công thức (7):

$$S_y = \frac{F_y}{W t} \quad (7)$$

Tính độ giãn dài tại giới hạn chảy dẻo,  $E_y$ , biểu thị bằng phần trăm, theo công thức (8):

$$E_y = \frac{100(L_y - L_0)}{L_0} \quad (8)$$

Trong các công thức (1) đến (8), các ký hiệu được sử dụng có nghĩa sau:

- $F_b$  là lực ghi được tại điểm đứt, tính bằng niutơn (N);
- $F_m$  là lực lớn nhất ghi được, tính bằng niutơn (N);
- $F_y$  là lực ghi được tại giới hạn chảy dẻo, tính bằng niutơn (N);
- $L_0$  là độ dài thử ban đầu, tính bằng milimét (mm);
- $L_b$  là độ dài thử tại điểm đứt, tính bằng milimét (mm);
- $L_s$  là độ dài thử tại ứng suất xác định, tính bằng milimét (mm);
- $L_y$  là độ dài thử tại giới hạn chảy dẻo, tính bằng milimét (mm);
- $t$  là độ dày của mẫu thử trên độ dài thử, tính bằng milimét (mm);
- $W$  là độ rộng xác định theo quy định trong 12.1, tính bằng milimét (mm).

## 15.2 Mẫu thử hình vòng xuyên

CHÚ THÍCH: Công nghiệp cao su sử dụng thuật ngữ phương trình đối với các mối quan hệ trong tiêu chuẩn này được gọi là công thức. Thuật ngữ công thức được sử dụng để mô tả bằng thành phần trong một hỗn luyện cao su.

Tính độ bền kéo,  $T_S$ , biểu thị bằng megapascal, theo công thức (9):

$$TS = \frac{F_m}{2Wt} \quad (9)$$

Tính độ bền kéo đứt  $TS_b$ , biểu thị bằng megapascal, theo công thức (10):

$$TS_b = \frac{F_b}{2Wt} \quad (10)$$

Tính độ giãn dài khi đứt  $E_b$ , biểu thị bằng phần trăm, theo công thức (11):

$$E_b = \frac{100(\pi d + 2L_b - C_i)}{C_i} \quad (11)$$

Tính ứng suất tại độ giãn dài xác định,  $S_e$ , biểu thị bằng megapascal, theo công thức (12):

$$S_e = \frac{F_e}{2Wt} \quad (12)$$

Khoảng cách, tính bằng milimét, giữa hai tâm của puli tương ứng với độ giãn dài xác định,  $L_e$ , tính bằng milimét, được tính theo công thức (13):

$$L_e = \frac{C_m E_s}{200} + \frac{C_i - \pi d}{2} \quad (13)$$

Tính độ giãn dài tại ứng suất xác định,  $E_s$ , biểu thị bằng phần trăm, theo công thức (14):

$$E_s = \frac{100(\pi d + 2L_s - C_i)}{C_m} \quad (14)$$

Tính giá trị của lực  $F_e$ , tính bằng niuton, tương ứng với ứng suất yêu cầu, theo công thức (15):

$$F_e = 2S_e Wt \quad (15)$$

Tính ứng suất kéo tại giới hạn chảy dẻo,  $S_y$ , biểu thị bằng megapascal, theo công thức (16):

$$S_y = \frac{F_y}{2Wt} \quad (16)$$

Tính độ giãn dài khi đứt,  $E_y$ , biểu thị bằng phần trăm, theo công thức (17):

$$E_y = \frac{100(\pi d + 2L_y - C_i)}{C_m} \quad (17)$$

Trong các công thức đã cho ở trên, các ký hiệu được sử dụng có nghĩa sau:

$C_i$  là chu vi bên trong ban đầu của hình vòng xoắn, tính bằng milimét (mm);

$C_m$  là chu vi trung bình ban đầu của hình vòng xoắn, tính bằng milimét (mm);

$d$  là đường kính puli, tính bằng milimét (mm);

- $F_b$  là lực ghi được tại điểm đứt, tính bằng niuton (N);
- $F_m$  là lực lớn nhất ghi được, tính bằng niuton (N);
- $F_y$  là lực ghi được tại giới hạn chảy dẻo, tính bằng niuton (N);
- $L_b$  là khoảng cách giữa tâm puli tại điểm đứt, tính bằng milimét (mm);
- $L_s$  là khoảng cách giữa tâm puli tại ứng suất xác định, tính bằng milimét (mm);
- $L_y$  là khoảng cách giữa tâm puli tại giới hạn chảy dẻo, tính bằng milimét (mm);
- $t$  là độ dày quanh trục của hình vòng xuyên, tính bằng milimét (mm);
- $W$  là độ rộng radian của hình vòng xuyên, tính bằng milimét (mm).

## 16 Biểu thị kết quả

Khi có trên một tính chất ứng suất - giãn dài được xác định với các phần mẫu thử được chuẩn bị từ cùng một mẫu thử, thì dữ liệu phép thử phải được xử lý như các dữ liệu thu được độc lập với nhau cho từng chỉ tiêu và kết quả tính toán được là kết quả của mỗi chỉ tiêu riêng biệt.

Trong tất cả các trường hợp, phải báo cáo giá trị trung bình cho mỗi chỉ tiêu.

## 17 Độ chụm

Xem Phụ lục B.

CHÚ THÍCH: Các phân tích tính năng của các kiểu khác nhau về mẫu thử dạng quả tạ trong Phụ lục C là cơ sở của dữ liệu độ chụm.

## 18 Báo cáo thử nghiệm

Báo cáo thử nghiệm bao gồm các thông tin sau:

- a) các chi tiết về mẫu và mẫu thử;
  - 1) mô tả đầy đủ về mẫu và nguồn gốc về mẫu,
  - 2) các chi tiết thành phần và điều kiện lưu hoá, nếu có,
  - 3) phương pháp chuẩn bị mẫu thử (ví dụ: mài mẫu),
  - 4) loại mẫu thử sử dụng,
  - 5) độ dày trung bình của mẫu thử,
  - 6) hướng được cắt liên quan đến các thớ trong mẫu thử hình quả tạ,
- b) viện dẫn tiêu chuẩn này, nghĩa là: TCVN 4509 (ISO 37);
- c) chi tiết phép thử;

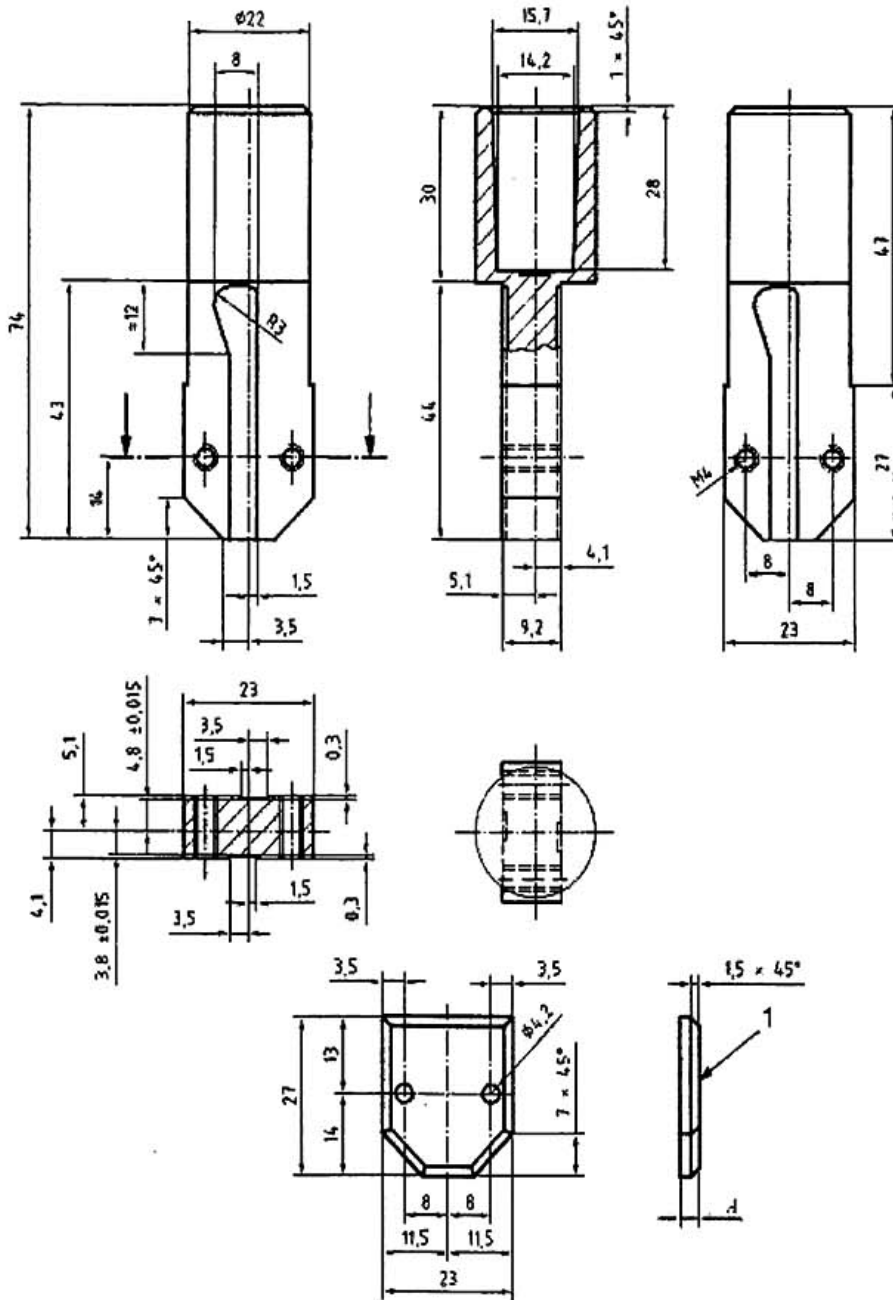
**TCVN 4509:2020**

- 1) nhiệt độ phép thử và độ ẩm tương đối, nếu cần,
  - 2) số lượng mẫu đã thử,
  - 3) độ lệch bất kỳ so với quy trình quy định;
- d) kết quả thử nghiệm:
- 1) các kết quả thử nghiệm riêng biệt,
  - 2) các giá trị trung bình của các tính chất được xác định, tính theo Điều 15.
- e) ngày thử nghiệm.

**Phụ lục A**  
(tham khảo)

**Chuẩn bị mẫu thử hình vòng xuyên kiểu B**

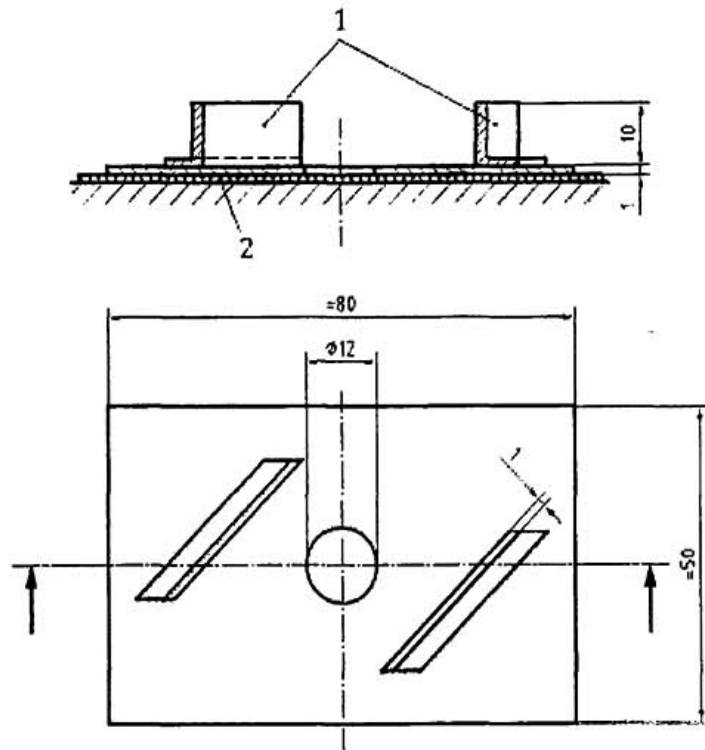
Hình vòng xuyên kiểu B được cắt bằng máy cắt quay có tốc độ 400 r/min và được gắn với một giá đỡ đặc biệt để lắp các lưỡi dao (xem Hình A.1). Các lưỡi dao được bôi trơn bằng dung dịch xà phòng và thường xuyên được kiểm tra độ sắc, sự hư hại, v.v... Mẫu phải được bảo toàn trong khi cắt bằng thiết bị được chỉ ra trong Hình A.2.



**CHÚ DẪN**

- 1 Cạnh kẹp cho lưỡi dao (kích thước A không tới hạn)

**Hình A.1 – Dụng cụ đặc biệt giữ các lưỡi dao di chuyển**

**CHÚ DẪN**

- 1 Tấm chắn bảo vệ các ngón tay người vận hành
- 2 Tấm được cắt

**Hình A.2 – Dụng cụ để giữ tấm cao su**



**Phụ lục B**  
(tham khảo)

**Độ chụm**

**B.1 Tổng quan**

Độ lặp lại và độ tái lập của phương pháp được tính toán dựa theo ISO/TR 9272:2005. Dữ liệu gốc được xử lý theo các quy trình đã mô tả trong ISO/TR 9272:2005 đối với các số liệu nằm ngoài mức có ý nghĩa 5 % và 2 %.

**B.2 Chi tiết các chương trình thử nghiệm**

**B.2.1 Thiết lập ba chương trình thử nghiệm liên phòng thử nghiệm (ITPs).**

ITP thứ nhất vào năm 2001 như sau:

Ba hỗn hợp khác nhau của cao su thiên nhiên (NR), cao su butadien styren (SBR) và cao su etylen propylen dien (EPDM) được sử dụng cho phép thử kéo. Kết quả thử nghiệm của phương pháp thử là giá trị trung bình của năm phép đo riêng biệt đối với một trong những tính chất được chỉ dưới đây.

Tổng cộng 23 phòng thử nghiệm trên tám quốc gia tham gia vào chương trình.

ITP thứ hai vào năm 2002 như sau:

Một hỗn hợp NR được sử dụng cho phép thử kéo. Công thức hỗn hợp giống như hỗn hợp NR đã sử dụng trong ITP thứ nhất.

Tổng cộng 17 phòng thử nghiệm trên sáu quốc gia tham gia vào chương trình.

Các mẫu thử cao su đã được chuẩn bị hoàn thiện được gửi tới mỗi phòng thử nghiệm để đánh giá trong cùng các ITP với độ chụm cấp 1.

ITP thứ ba vào năm 2014 như sau:

Năm hỗn hợp khác của NR, cao su acrylonitrile-butadien (NBR) [hàm lượng hai acryl nitril khác nhau (ACN)], cao su acrylonitril-butadien hydro hóa (HNBR) và EPDM (xem Bảng B.1) được sử dụng để thử nghiệm kéo.

Bảng B.1 – Thành phần của ITP thứ ba

Thành phần	Số phần khối lượng				
	Hỗn hợp A	Hỗn hợp B <sup>l</sup>	Hỗn hợp C <sup>k</sup>	Hỗn hợp D <sup>l</sup>	Hỗn hợp E <sup>m</sup>
NR	100				
NBR (hàm lượng ACN 28%)		100			
NBR (hàm lượng ACN 34%)					100
HNBR (hàm lượng ACN 34%)			100		
EPDM				100	
HAF than đen (N 330)	35				
HAF than đen (N 550)		70		50	65
HAF than đen (N 762)			50		
Kẽm oxit	5	5		5	5
Axit stearic	2				1
Chất chống oxy hóa (IPPD) <sup>a</sup>	1				
Chất chống oxy hóa (6PPD) <sup>b</sup>		0,5			
Chất chống oxy hóa (TMQ) <sup>c</sup>	1			0,5	2
Chất chống oxy hóa diphenylamin			1		
Chất chống oxy hóa (ZMMBI) <sup>d</sup>			1		
Chất xúc tiến lưu huỳnh (TBBS) <sup>e</sup>	0,7				
Chất xúc tiến lưu huỳnh (TMTD) <sup>f</sup>					2,5
Chất xúc tiến lưu huỳnh (CBS) <sup>g</sup>					1,5
Lưu huỳnh	2,25				0,2
Peroxit (40 % khối lượng) <sup>h</sup>		3		5	
Peroxit (40 % khối lượng) <sup>i</sup>			8		
Tổng cộng	146,95	178,5	160	160,5	177,2
Lưu hóa ép	140 °C	170 °C	170 °C	170 °C	160 °C
	40 min	20 min	20 min	20 min	20 min
<p><sup>a</sup> N-Isopropyl-N'-phenyl-p-phenylenediamin.</p> <p><sup>b</sup> N-1-3-Dimethylbutyl-N'-phenyl-p-phenylenediamin.</p> <p><sup>c</sup> Polyme hóa 2,2,4-trimethyl-1,2-dihydroquinolin.</p> <p><sup>d</sup> Muối thiếc của 2-mercaptobenzoimidazol.</p> <p><sup>e</sup> N-tert-Butyl-2-benzothiazolesulfenamid.</p> <p><sup>f</sup> Tetramethylthiuram disulfua.</p> <p><sup>g</sup> N-cyclohexylbenzothiazyl-2-sulfenamid.</p> <p><sup>h</sup> Dicumylperoxit.</p> <p><sup>i</sup> Di(tert-butylperoxyisopropyl)benzen.</p> <p><sup>l</sup> Hỗn hợp B phù hợp với ISO 13226 SRE-NBR 28/PX.</p> <p><sup>k</sup> Hỗn hợp C phù hợp với ISO 6072 HNBR 1.</p> <p><sup>l</sup> Hỗn hợp D phù hợp với ISO 6072 EPDM 1.</p> <p><sup>m</sup> Hỗn hợp E phù hợp với ISO 13226 SRE-NBR 28/PX.</p> <p>HAF = Lò mài mòn cao</p>					

## TCVN 4509:2020

Kết quả thử đối với phương pháp thử này là trung bình hoặc trung bình của năm phép đo riêng biệt của mỗi tính chất như chỉ ra dưới đây.

Tổng số 25 phòng thử nghiệm trong bảy quốc gia đã tham gia chương trình.

Các mẫu thử cao su đã được chuẩn bị hoàn thiện được gửi tới mỗi phòng thử nghiệm để đánh giá trong cùng các ITP với độ chụm cấp 1.

**B.2.2** Các tính chất thử nghiệm được tính là độ bền kéo đứt ( $TS_b$ ), độ giãn dài khi đứt ( $E_b$ ), ứng suất tại độ giãn dài 100 % ( $S_{100}$ ) và ứng suất tại độ giãn dài 200 % ( $S_{200}$ ).

**B.2.3** Ba kiểu mẫu hình quả tạ kiểu 1, kiểu 2 và kiểu 1A được thử nghiệm.

Kiểu 1 được thử nghiệm với hai độ dài thử được đánh dấu là 20 mm và 25 mm trong ITP thứ nhất, nhưng đối với ITP thứ hai chỉ thử với một mẫu thử có độ dài thử 25 mm.

### B.3 Kết quả độ chụm

Các kết quả tính độ chụm được cho trong các Bảng B.2, B.3, B.4 và B.5 đưa ra kết quả của ITP thứ nhất tương ứng cho các hỗn hợp NR, SBR và EPDM. Bảng B.5 đưa ra kết quả của ITP thứ hai cho hỗn hợp NR. Bảng B.6, B.7, B.8, B.9 và B.10 đưa ra các kết quả của ITP thứ ba cho các vật liệu tương ứng A, B, C, D và E.

Các ký hiệu sử dụng trong các bảng này được định nghĩa như sau:

$r$  = độ lặp lại, tính bằng đơn vị đo;

$(r)$  = độ lặp lại, tính bằng phần trăm (tương đối);

$R$  = độ tái lập, tính bằng đơn vị đo;

$(R)$  = độ tái lập, tính bằng phần trăm (tương đối).

Bảng B.2 – Độ chụm cho hỗn hợp NR (ITP thứ nhất)

Tính chất	Kiểu mẫu hình quả tạ/ độ dài thử	Giá trị trung bình $N = 23 \times 2 = 46$	Độ lặp lại trong phòng thử nghiệm		Độ tái lập liên phòng thử nghiệm	
			$R$	$(r)$	$R$	$(R)$
$TS_b$	Kiểu 1/20 mm	34,25	1,10	3,20	3,35	9,79
	Kiểu 1/25 mm	34,17	1,53	4,47	2,49	7,29
	Kiểu 2/20 mm	31,93	1,25	3,93	2,85	8,94
	Kiểu 1A/20 mm	34,88	0,67	1,91	2,63	7,54
$E_b$	Kiểu 1/20 mm	671	42,1	6,28	57,2	8,52
	Kiểu 1/25 mm	670	66,3	9,89	63,1	9,41
	Kiểu 2/20 mm	651	29,9	4,60	60,5	9,29
	Kiểu 1A/20 mm	687	29,9	4,35	57,8	8,41
$S_{100}$	Kiểu 1/20 mm	1,83	0,18	10,00	0,36	19,50
	Kiểu 1/25 mm	1,86	0,12	6,73	0,32	17,24
	Kiểu 2/20 mm	1,84	0,15	8,33	0,40	21,95
	Kiểu 1A/20 mm	1,89	0,07	3,90	0,28	14,81
$S_{200}$	Kiểu 1/20 mm	4,49	0,45	10,08	0,85	18,97
	Kiểu 1/25 mm	4,42	0,52	11,82	0,77	17,36
	Kiểu 2/20 mm	4,39	0,39	8,79	0,87	19,85
	Kiểu 1A/20 mm	4,58	0,38	8,25	0,70	15,26

Bảng B.3 – Độ chụm cho hỗn hợp SBR (ITP thứ nhất)

Tính chất	Kiểu mẫu hình quả tạ/ độ dài thử	Giá trị trung bình $N = 23 \times 2 = 46$	Độ lặp lại trong phòng thử nghiệm		Độ tái lập liên phòng thử nghiệm	
			$r$	$(r)$	$R$	$(R)$
$TS_b$	Kiểu 1/20 mm	24,87	1,48	5,94	2,12	8,53
	Kiểu 1/25 mm	24,60	1,17	4,74	2,58	10,47
	Kiểu 2/20 mm	24,38	1,52	6,22	2,84	11,65
	Kiểu 1A/20 mm	24,70	1,01	4,11	2,38	9,65
$E_b$	Kiểu 1/20 mm	457	29,3	6,40	39,0	8,53
	Kiểu 1/25 mm	458	31,4	6,85	31,6	6,90
	Kiểu 2/20 mm	462	32,9	7,12	48,2	10,43
	Kiểu 1A/20 mm	459	13,9	3,04	41,1	8,96
$S_{100}$	Kiểu 1/20 mm	2,64	0,20	7,46	0,51	19,47
	Kiểu 1/25 mm	2,61	0,20	7,52	0,41	15,75
	Kiểu 2/20 mm	2,66	0,24	9,11	0,57	21,30
	Kiểu 1A/20 mm	2,65	0,10	3,87	0,43	16,15
$S_{200}$	Kiểu 1/20 mm	7,76	0,59	7,62	1,28	16,52
	Kiểu 1/25 mm	7,74	0,47	6,08	0,94	12,15
	Kiểu 2/20 mm	7,68	0,56	7,31	1,48	19,25
	Kiểu 1A/20 mm	7,81	0,45	5,74	1,00	12,79

Bảng B.4 – Độ chụm cho hỗn hợp EPDM (ITP thứ nhất)

Tính chất	Kiểu mẫu hình quả tạ/ độ dài thử	Giá trị trung bình $N = 23 \times 2 = 46$	Độ lặp lại trong phòng thử nghiệm		Độ tái lập liên phòng thử nghiệm	
			$r$	$(r)$	$R$	$(R)$
$TS_b$	Kiểu 1/20 mm	14,51	1,13	7,78	2,01	13,83
	Kiểu 1/25 mm	14,59	1,57	10,76	2,22	15,20
	Kiểu 2/20 mm	14,50	1,20	8,26	2,14	14,74
	Kiểu 1A/20 mm	14,77	0,65	4,39	1,87	12,65
$E_b$	Kiểu 1/20 mm	470	22,2	4,71	32,4	6,90
	Kiểu 1/25 mm	474	33,8	7,13	44,5	9,38
	Kiểu 2/20 mm	475	21,9	4,60	42,4	8,93
	Kiểu 1A/20 mm	471	20,2	4,28	39,2	8,34
$S_{100}$	Kiểu 1/20 mm	2,33	0,21	8,99	0,36	15,32
	Kiểu 1/25 mm	2,30	0,18	7,61	0,32	13,94
	Kiểu 2/20 mm	2,39	0,17	7,21	0,32	13,52
	Kiểu 1A/20 mm	2,40	0,09	3,87	0,29	10,04
$S_{200}$	Kiểu 1/20 mm	5,11	0,35	6,87	0,65	12,80
	Kiểu 1/25 mm	5,05	0,25	4,88	0,62	12,35
	Kiểu 2/20 mm	5,08	0,27	5,24	0,71	14,04
	Kiểu 1A/20 mm	5,20	0,22	4,22	0,46	8,84

Bảng B.5 – Độ chụm cho hỗn hợp NR (ITP thứ hai)

Tính chất	Kiểu mẫu hình quả tạ/ độ dài thử	Giá trị trung bình $N = 17 \times 2 = 34$	Độ lặp lại trong phòng thử nghiệm		Độ tái lập liên phòng thử nghiệm	
			$r$	$(r)$	$R$	$(R)$
$TS_b$	Kiểu 1/25 mm	32,26	1,86	5,76	2,21	6,84
	Kiểu 2/20 mm	34,75	1,53	4,41	4,04	11,63
	Kiểu 1A/20 mm	33,13	1,19	3,60	2,71	8,17
$E_b$	Kiểu 1/25 mm	640	27,26	4,26	54,44	8,50
	Kiểu 2/20 mm	683	30,80	4,51	94,49	13,83
	Kiểu 1A/20 mm	665	22,94	3,45	83,52	12,56
$S_{100}$	Kiểu 1/25 mm	1,74	0,13	7,29	0,32	18,17
	Kiểu 2/20 mm	1,83	0,20	11,08	0,30	16,18
	Kiểu 1A/20 mm	1,78	0,13	7,06	0,22	12,19
$S_{200}$	Kiểu 1/25 mm	4,27	0,32	7,42	1,10	25,81
	Kiểu 2/20 mm	4,31	0,44	10,31	1,03	23,91
	Kiểu 1A/20 mm	4,35	0,21	4,78	0,87	20,11

Bảng B.6 – Độ chụm cho vật liệu A (ITP thứ ba)

Tính chất	Kiểu mẫu hình quả tạ	Giá trị trung bình MPa	Độ lặp lại trong phòng thử nghiệm		Độ tái lập liên phòng thử nghiệm	
			$r$	$(r)$	$R$	$(R)$
$TS_b$	Kiểu 1	31,3	1,31	4,19	1,71	5,45
	Kiểu 2	33,6	1,87	5,55	2,67	7,95
	Kiểu 3	30,4	2,58	8,44	3,04	9,95
$E_b$	Kiểu 1	569	26,3	4,63	34,9	6,13
	Kiểu 2	580	28,8	4,95	69,1	11,87
	Kiểu 3	543	45,8	8,39	91,9	32,81
$S_{100}$	Kiểu 1	2,26	0,17	7,59	0,32	14,21
	Kiểu 2	2,35	0,24	10,14	0,46	19,54
	Kiểu 3	2,30	0,24	10,24	0,64	27,54
$S_{200}$	Kiểu 1	6,07	0,54	8,89	1,14	18,73
	Kiểu 2	6,23	0,92	14,81	1,27	20,35
	Kiểu 3	6,07	0,89	14,70	1,88	30,96

Bảng B.7 – Độ chụm cho vật liệu B (ITP thứ ba)

Tính chất	Kiểu mẫu hình quả tạ	Giá trị trung bình MPa	Độ lặp lại trong phòng thử nghiệm		Độ tái lập liên phòng thử nghiệm	
			$r$	$(r)$	$R$	$(R)$
$TS_b$	Kiểu 1	21,1	1,25	5,97	1,39	6,64
	Kiểu 2	21,9	1,42	6,46	2,16	9,84
	Kiểu 3	21,3	0,94	4,41	1,68	7,89
$E_b$	Kiểu 1	196	18,50	9,49	34,17	17,53
	Kiểu 2	206	19,44	9,42	35,78	17,34
	Kiểu 3	203	29,75	14,67	43,31	15,47
$S_{100}$	Kiểu 1	11,0	0,69	6,26	1,77	16,17
	Kiểu 2	11,0	1,04	9,42	2,27	20,62
	Kiểu 3	11,1	1,08	9,75	2,23	20,03
$S_{200}$	Kiểu 1	21,1	1,00	4,75	1,79	8,48
	Kiểu 2	21,2	0,94	4,46	1,60	7,58
	Kiểu 3	20,7	1,03	4,93	2,15	10,27

Bảng B.8 – Độ chụm cho vật liệu C (ITP thứ ba)

Tính chất	Kiểu mẫu hình quả tạ	Giá trị trung bình MPa	Độ lặp lại trong phòng thử nghiệm		Độ tái lập liên phòng thử nghiệm	
			$r$	$(r)$	$R$	$(R)$
$TS_b$	Kiểu 1	25,5	1,51	5,29	1,89	7,43
	Kiểu 2	27,2	2,06	7,56	2,57	9,45
	Kiểu 3	27,5	1,81	6,59	2,33	8,47
$E_b$	Kiểu 1	298	23,94	8,03	27,71	9,29
	Kiểu 2	303	27,71	9,15	44,00	14,53
	Kiểu 3	316	29,35	9,30	52,35	18,70
$S_{100}$	Kiểu 1	4,18	0,36	8,67	0,60	14,34
	Kiểu 2	4,33	0,54	12,51	1,27	29,26
	Kiểu 3	3,91	0,61	15,54	1,50	38,38
$S_{200}$	Kiểu 1	14,9	1,08	7,26	1,74	11,70
	Kiểu 2	15,5	1,78	11,49	3,43	22,16
	Kiểu 3	14,6	2,15	14,62	4,22	28,73



Bảng B.9 – Độ chụm cho vật liệu D (ITP thứ ba)

Tính chất	Kiểu mẫu hình quả tạ	Giá trị trung bình MPa	Độ lặp lại trong phòng thử nghiệm		Độ tái lập liên phòng thử nghiệm	
			<i>r</i>	( <i>r</i> )	<i>R</i>	( <i>R</i> )
$TS_b$	Kiểu 1	17,1	2,12	12,40	2,87	16,81
	Kiểu 2	18,6	2,08	11,17	3,11	16,77
	Kiểu 3	18,0	2,63	14,63	3,31	18,45
$E_b$	Kiểu 1	300	23,49	7,86	53,74	17,99
	Kiểu 2	313	27,15	8,68	52,71	16,85
	Kiểu 3	302	28,02	9,27	58,72	20,97
$S_{100}$	Kiểu 1	3,42	0,19	5,56	0,35	10,19
	Kiểu 2	3,51	0,24	6,75	0,69	19,63
	Kiểu 3	3,29	0,40	12,08	0,84	25,67
$S_{200}$	Kiểu 1	9,51	0,69	7,18	1,28	13,43
	Kiểu 2	9,78	0,65	6,67	1,61	16,40
	Kiểu 3	9,55	1,10	11,50	2,38	24,91

Bảng B.10 – Độ chụm cho vật liệu E (ITP thứ ba)

Tính chất	Kiểu mẫu hình quả tạ	Giá trị trung bình MPa	Độ lặp lại trong phòng thử nghiệm		Độ tái lập liên phòng thử nghiệm	
			<i>r</i>	( <i>r</i> )	<i>R</i>	( <i>R</i> )
$TS_b$	Kiểu 2	22,4	1,18	5,27	1,42	6,34
$E_b$	Kiểu 2	375	37,42	10,01	52,21	13,97
$S_{100}$	Kiểu 2	7,54	0,70	9,23	1,39	18,28
$S_{200}$	Kiểu 2	15,56	1,06	6,79	1,90	12,19

## Phụ lục C (tham khảo)

### Phân tích dữ liệu ITP và hình dạng quả tạ

#### C.1 Tổng quan

Phụ lục này xem xét các tính năng của các dạng mẫu hình quả tạ khác nhau, kể cả kiểu 1A, được đo trong các chương trình ITP. Mẫu hình quả tạ kiểu 1A là kiểu mới bổ sung vào tiêu chuẩn này, nhưng mẫu này đã được sử dụng ở Nhật Bản và nhiều nước khác từ nhiều năm.

Các phép thử liên phòng thử nghiệm chỉ ra rằng mẫu hình quả tạ kiểu 1A có những ưu điểm hơn kiểu 1 và kiểu 2 do có độ lặp lại tốt hơn, nhất là các sự cố đứt bên ngoài độ dài thử thấp hơn. Sự phân tích yếu tố-hạn chế chứng minh rằng sự phân bố ứng lực trong kiểu 1A là đồng đều hơn, sự phân tích này cũng đã tính đến tính năng đã được cải tiến của nó.

Các giá trị của các tính chất kéo xác định với mẫu hình quả tạ kiểu 1A cũng tương tự như các giá trị thu được với kiểu 1, nhưng không thể hy vọng chúng giống nhau trong tất cả các trường hợp.

Mẫu hình quả tạ kiểu 1A có kích thước tổng thể tương tự kiểu 1 và có thể coi như là một loại khác. Kiểu 1A không thay thế kiểu 1 vì đã thu được ngân hàng dữ liệu lớn và truyền thống lâu đời của quả tạ kiểu 1.

#### C.2 Ba phương sai đối với phép thực nghiệm lồng ba yếu tố

Khi so sánh độ chụm theo ISO/TR 9272,  $R$  là một chỉ số phương sai giữa các phòng thử nghiệm ( $\sigma^2$ ), và giá trị của  $r$  là chỉ số cho biết tổng phương sai ( $\sigma^2 + \sigma_M^2$ ) đối với một phòng thử nghiệm riêng biệt, tạo nên bởi phương sai giữa các ngày ( $\sigma^2$ ) và phương sai do sai số phép đo ( $\sigma_M^2$ ). Để phân tích riêng rẽ  $\sigma^2$  và  $\sigma_M^2$ , chỉ cần đánh giá từng phương sai bằng các phép thực nghiệm lồng ghép ba yếu tố mô tả trong TCVN 6910-3 (ISO 5725-3).

Phép đánh giá được thực hiện đối với mỗi thành phần của tổng phương sai trong phép đo ở ITP thứ hai. Kết quả được chỉ ra trong Bảng C.1 và C.2.

**Bảng C.1 – Đánh giá mỗi thành phần của phương sai bằng “thực nghiệm lồng ba yếu tố” đối với độ bền kéo trong ITP thứ hai**

	Kiểu 1	Kiểu 2	Kiểu 1A
$\sigma_L^2$	$(0,60)^2$	$(1,80)^2$	$(0,80)^2$
$\sigma_D^2$	$(0,67)^2$	$(0,54)^2$	$(0,17)^2$
$\sigma_M^2$	$(1,60)^2$	$(1,08)^2$	$(1,04)^2$

**Bảng C.2 – Đánh giá mỗi thành phần của phương sai bằng “thực nghiệm lồng ba yếu tố” đối với độ giãn dài trong ITP thứ hai**

	Kiểu 1	Kiểu 2	Kiểu 1A
$\sigma_L^2$	$(20,4)^2$	$(43,7)^2$	$(24,3)^2$
$\sigma_D^2$	$(13,6)^2$	$(21,9)^2$	$(28,6)^2$
$\sigma_M^2$	$(28,1)^2$	$(19,3)^2$	$(19,3)^2$

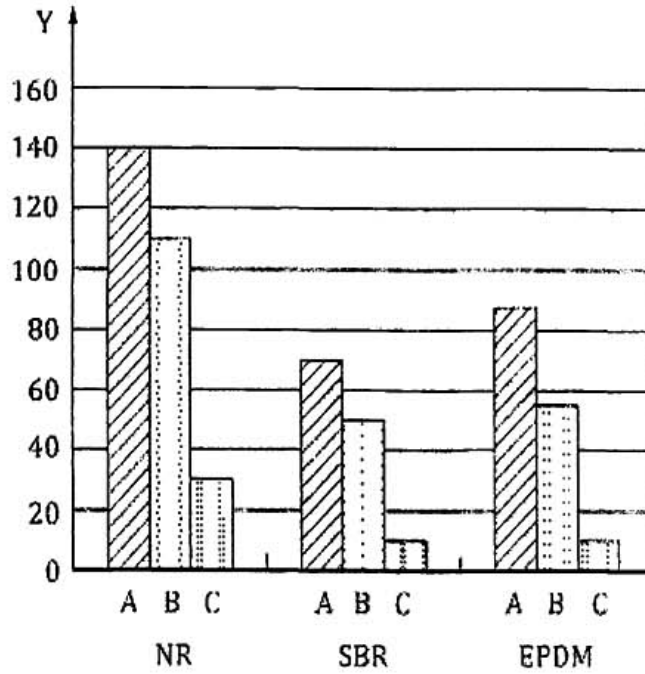
Trong 3 phương sai, phương sai do sai số phép đo ( $\sigma_M^2$ ) là quan trọng nhất đối với hình dạng quả tạ. Các phương sai khác ( $\sigma_L^2$  và  $\sigma_D^2$ ) bị ảnh hưởng bởi nhiều yếu tố khác với hình dạng quả tạ.

Trong Bảng chỉ ra rằng  $\sigma_M^2$  là nhỏ nhất đối với mẫu hình quả tạ kiểu 1A, có nghĩa là độ chụm phép đo là tốt nhất với loại này.

### C.3 Phân tích mẫu thử bị đứt

#### C.3.1 Số lượng mẫu thử bị đứt bên ngoài độ dài thử

Hình C.1 chỉ ra số lượng mẫu thử bị đứt bên ngoài độ dài thử (bên ngoài các vạch quan sát). Đối với mỗi kiểu quả tạ, 230 mẫu thử được kiểm tra, 23 phòng thử nghiệm mỗi ngày kiểm tra năm mẫu thử trong hai ngày thử.



#### CHÚ DẪN

Y số lượng mẫu thử bị đứt bên ngoài độ dài thử

A quả tạ kiểu 1 (có độ dài thử 25 mm)

B quả tạ kiểu 2

C quả tạ kiểu 1A

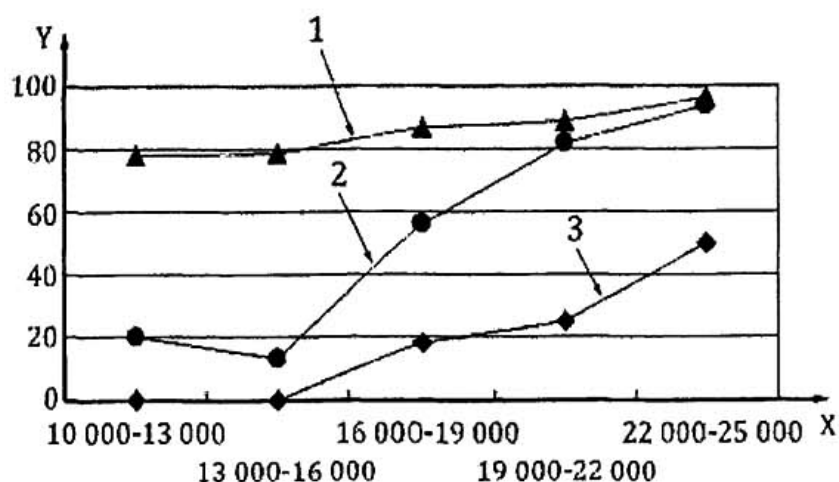
**Hình C.1 – Số lượng mẫu thử bị đứt bên ngoài độ dài thử  
(ITP thứ nhất – tổng số 230 trong mỗi kiểu mẫu thử)**

Trong trường hợp quả tạ kiểu 1 tạo nên từ hỗn hợp NR có độ dài thử 20 mm, có 159 mẫu thử điểm đứt bên ngoài độ dài thử, chiếm khoảng 70 % số lượng mẫu thử được kiểm tra. Trong trường hợp kiểu 1 có độ dài thử 25 mm, khoảng 60 % mẫu thử được kiểm tra. Trong trường hợp kiểu 2, khoảng 47 % mẫu thử được kiểm tra. Tuy nhiên, trong trường hợp kiểu 1A, chỉ 13 % mẫu thử đứt bên ngoài độ dài thử.

Với SBR và EPDM, khả năng đứt bên ngoài độ dài thử đối với kiểu 1A cũng nhỏ hơn đáng kể so với kiểu quả tạ khác.

#### C.3.2 Mối liên hệ giữa tỷ lệ mẫu thử bị đứt bên ngoài độ dài thử với năng lượng kéo

Mối liên hệ giữa phần trăm mẫu thử bị đứt bên ngoài độ dài thử và năng lượng kéo (độ bền kéo nhân với độ giãn dài khi đứt) cũng đã được nghiên cứu. Chuẩn bị các hỗn hợp NR có hàm lượng than đen (carbon black) khác nhau, và tính toán  $TS_b$  và  $E_b$  của NR. Ghi nhận tỷ lệ phần trăm mẫu thử bị đứt bên ngoài độ dài thử. Hình C.2 đưa ra kết quả của thí nghiệm này.



### CHÚ DẪN

X  $TS_b \times E_b$  (MPa %)

Y phần trăm mẫu thử bị đứt bên ngoài độ dài thử

1 quả tạ kiểu 1

2 quả tạ kiểu 2

3 quả tạ kiểu 1A

Hình C.2 – Tương quan giữa tỷ lệ phần trăm mẫu thử bị đứt bên ngoài độ dài thử và  $TS_b \times E_b$  (năng lượng kéo)

Khi giá trị năng lượng kéo tăng, tỷ lệ phần trăm mẫu thử bị đứt bên ngoài độ dài thử tăng. Ở các giá trị năng lượng kéo dưới 20 000 MPa %, phần lớn mẫu thử kiểu 1A bị đứt bên trong độ dài thử.

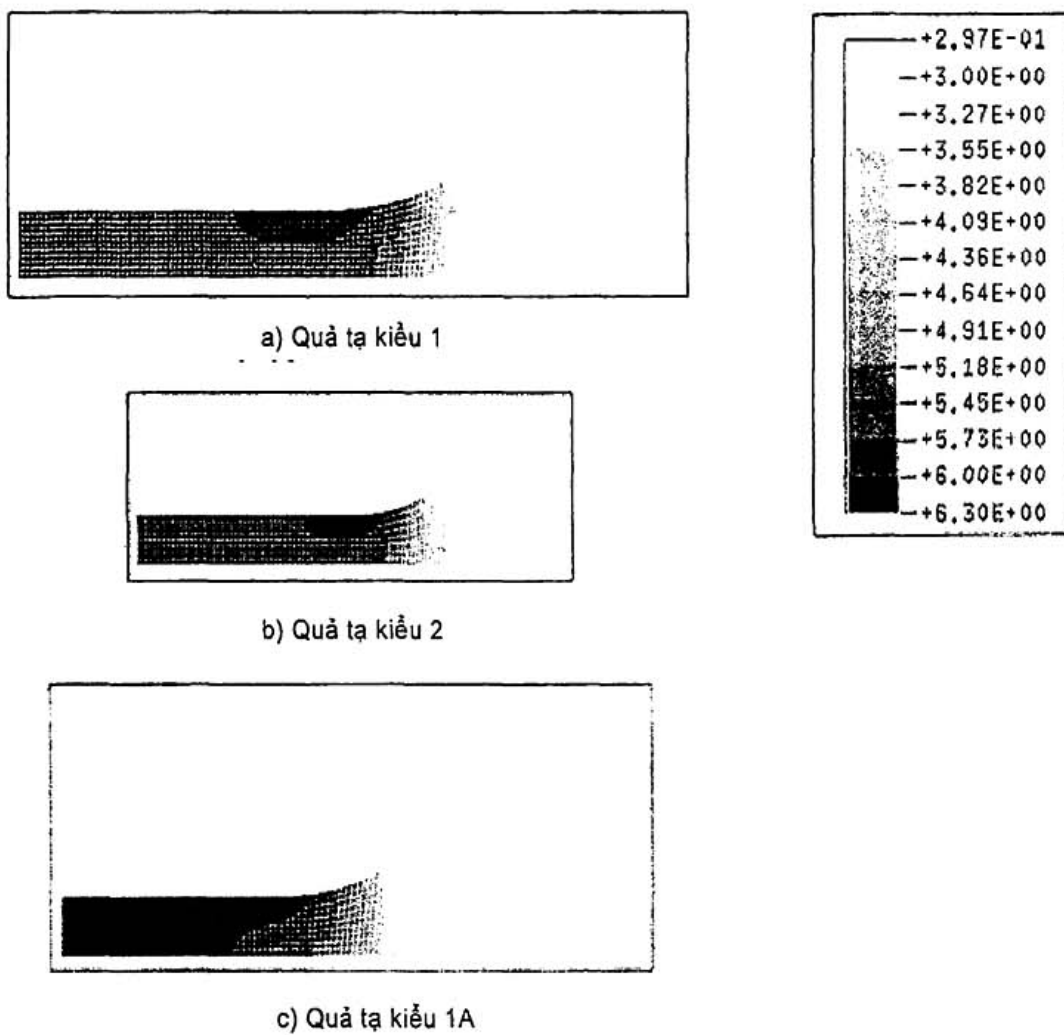
### C.4 Phân tích phần tử hữu hạn

Phép phân tích yếu tố hạn chế (FEA) được thực hiện trên phần của mẫu thử. Hình C.3 đưa ra sự phân bố ứng lực, nhận được từ phần mềm "ABAQUS<sup>1)</sup>".

Phân tích sự phân bố ứng lực cho thấy khu vực ứng lực cao nhất xuất hiện gần cạnh của mẫu thử đối với kiểu 1 và kiểu 2. Sự quan sát này trùng khớp với các kết quả của phép thử kéo được mô tả trong Điều C.3.

Mặt khác, đối với kiểu 1A, ứng lực gần cạnh tại mức độ như nhau vì ở vùng trung tâm, nghĩa là kiểu 1A có sự phân bố ứng lực tương đối đồng đều.

<sup>1)</sup> ABAQUS là một ví dụ về một sản phẩm phù hợp có sẵn trên thị trường. Thông tin này được cung cấp để thuận lợi cho người sử dụng tiêu chuẩn này và không phải là chứng thực của ISO cho sản phẩm này.



Hình C.3 – Ví dụ về sự phân bố ứng lực thu được khi sử dụng “ABAQUS”

### Thư mục tài liệu tham khảo

- [1] TCVN 6910-3 (ISO 5725-3), *Độ chính xác (độ đúng và độ chụm) của phương pháp đo và kết quả đo – Phần 3: Phép đo trung gian độ chụm của phương pháp đo tiêu chuẩn*
  - [2] ISO 6072, *Rubber – Compatibility between hydraulic fluids and standard elastomeric materials (Cao su – Khả năng tương thích giữa chất lỏng thủy lực và vật liệu đàn hồi tiêu chuẩn)*
  - [3] ISO/TR 9272:2005 *Rubber and rubber products – Determination of precision for test method standards (Cao su và sản phẩm cao su – Xác định độ chụm cho tiêu chuẩn phương pháp thử).*
  - [4] ISO 13226, *Rubber – Standard reference elastomers (SREs) for characterizing the effect of liquids on vulcanized rubbers (Cao su – Chất đàn hồi đối chứng tiêu chuẩn (SRE) để mô tả tác dụng của chất lỏng đối với cao su lưu hóa)*
-