

TIÊU CHUẨN VIỆT NAM

TCVN 5718:1993

TIÊU CHUẨN BẮT BUỘC ÁP DỤNG TỪNG PHẦN

Nhóm H

MÁI VÀ SÀN BÊ TÔNG CỐT THÉP TRONG CÔNG TRÌNH XÂY DỰNG - YÊU CẦU KỸ THUẬT CHỐNG THẤM NƯỚC

Reinforced concrete roof and floor in buildings – Technical requirements for waterproofing

Tiêu chuẩn này quy định một số giải pháp kỹ thuật chống thấm nước bằng vật liệu chống thấm vô cơ và sàn bê tông cốt thép khu vực dùng nước trong các nhà ở, công trình công cộng và công trình công nghiệp.

Tiêu chuẩn này dùng cho chống thấm nước mưa và nước sinh hoạt. Không dùng cho chống thấm nước hóa chất.

1. Quy định chung

1.1. Định nghĩa

1.1.1. Mái bê tông cốt thép: mái nhà làm bằng bê tông cốt thép với mọi độ dốc.

Mái bê tông cốt thép nếu trong tiêu chuẩn này bao gồm các dạng; Mái không có lớp chống nóng; Mái có lớp chống nóng; Mái làm mới; Mái cũ cần sửa chữa.

1.1.2. Sàn khu dùng nước: Sàn bê tông cốt thép ở khu vực có dùng nước như buồng tắm, buồng vệ sinh, khu giặt, khu rửa trong các công trình.

1.1.3. Bê tông chống thấm: bê tông có khả năng nước thấm qua.

1.2. Thành phần bê tông chống thấm mác 200, B6 (tính cho 1m³ bê tông) ghi ở bảng 1

Bảng 1

Xi măng pooc lăng PC30	350kg
Cát có M ₁ không nhỏ hơn 2mm	780kg hay 0,55m ³
Cốt liệu D _{max} không lớn hơn 2cm	1100kg hay 0,80m ³
Nước:	190 - 200 lít
Độ sụt:	4 -5cm

Chú thích:

- *Vật liệu dùng cho bê tông phải đảm bảo quy định TCVN 1770 : 1986 và 1771: 1986.*

- *Khi có yêu cầu sử dụng phụ gia để cải thiện tính lắng của bê tông thì phụ gia pha thêm theo chỉ dẫn kỹ thuật của loại phụ gia được dùng.*

- *Đối với kết cấu yêu cầu chịu lực lẫn chống thấm thì cần phải đúc mẫu kiểm tra cường độ bê tông trước khi thi công.*

- *Khi không có yêu cầu chịu lực đặc biệt, bê tông chống thấmmái không nên dùng mác trên 200.*

1.3. Chiều dày lớp bê tông chống thấm được quy định không dưới 5cm. Cốt thép đặt theo tính toán thiết kế.

2. Chống thấm mái

2.1. Chống thấm mái làm mới

2.1.1. Cấu tạo mái. Tiêu chuẩn này quy định cho các mái có dạng cấu tạo phần bê tông sàn mái như sau:

- Sàn mái bê tông đổ tại chỗ, vừa chịu lực vừa chống thấm.

- Sàn mái bê tông đổ tại chỗ có lớp bê tông chống thấm ở phía trên.

- Sàn gác panen bê tông cốt thép, có lớp bê tông chống thấm ở phía trên.

2.1.2. Thi công bê tông chống thấm mái: để đảm bảo nhu cầu chống thấm tốt, lớp bê tông chống thấm cần được thi công theo trình tự sau đây:

Chọn thành phần bê tông theo điều 1.2

Đàn bê tông bằng máy.

Đàn lại bê tông sau 1,5 đến 2 giờ vào mùa hè và 3 đến 4 giờ vào mùa đông. Có thể đàn bằng máy hoặc bằng tay. Nếu đàn bằng máy thì dùng máy đàn mặt để đàn bê tông. Nếu đàn tay thì dùng bàn xoa gỗ vỗ mạnh mặt bê tông cho nổi nước rồi xoa phẳng. Đánh màu ngang bằng bàn xoa gỗ sau khi đàn lại.

Chú thích: Xoa mặt bê tông bằng bàn xoa gỗ, không dùng bàn xoa thép. Tưới nước giữ ẩm bê tông theo quy định của tiêu chuẩn TCVN 5592: 1991.

2.1.3. Đặt khe co giãn nhiệt ẩm (bắt buộc áp dụng): khoảng cách khe co giãn nhiệt ẩm của lớp bê tông chống thấm mái được quy định theo hai chiều thẳng góc như sau:

- Đối với mái không có lớp chống nóng: Không quá 6 - 9m. Quy định này áp dụng cho cả tường chắn mái bằng bê tông cốt thép.

- Đối với mái có lớp chống nóng đạt yêu cầu kĩ thuật: không quá 18m. Kĩ thuật chống nóng xem điều 4.

Chú thích: Khoảng cách khe co giãn nhiệt ẩm 18m được quy định cho cả các kết cấu bê tông cốt thép khác chịu tác động trực tiếp của bức xạ mặt trời.

2.1.4. Cấu tạo khe co giãn nhiệt ẩm: khe co giãn nhiệt ẩm có cấu tạo theo sơ đồ ở hình 1.

2.1.5. (Bắt buộc áp dụng) vị trí khe co giãn nhiệt ẩm được đặt ngay trên đỉnh tường hoặc trên các dầm đỡ mạng sàn mái. Nếu khoảng cách giữa các tường hoặc dầm ngắn hơn khoảng cách khe co giãn nhiệt ẩm thì tại vị trí dầm và tường cần đặt thêm thép chống nứt cho lớp bê tông chống thấm ở trên (hình 2a).

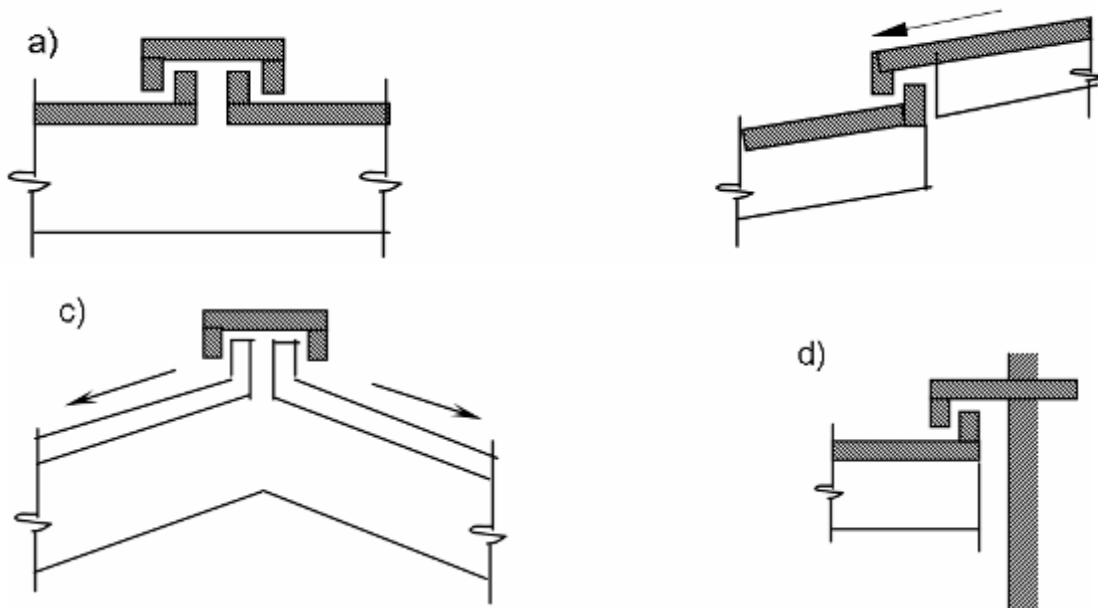
Khi sàn bê tông mái đổ tại chỗ thì khe co giãn nhiệt ẩm cần đặt xuyên suốt cho cả sàn mái và lớp bê tông chống thấm phía trên (hình 2b)

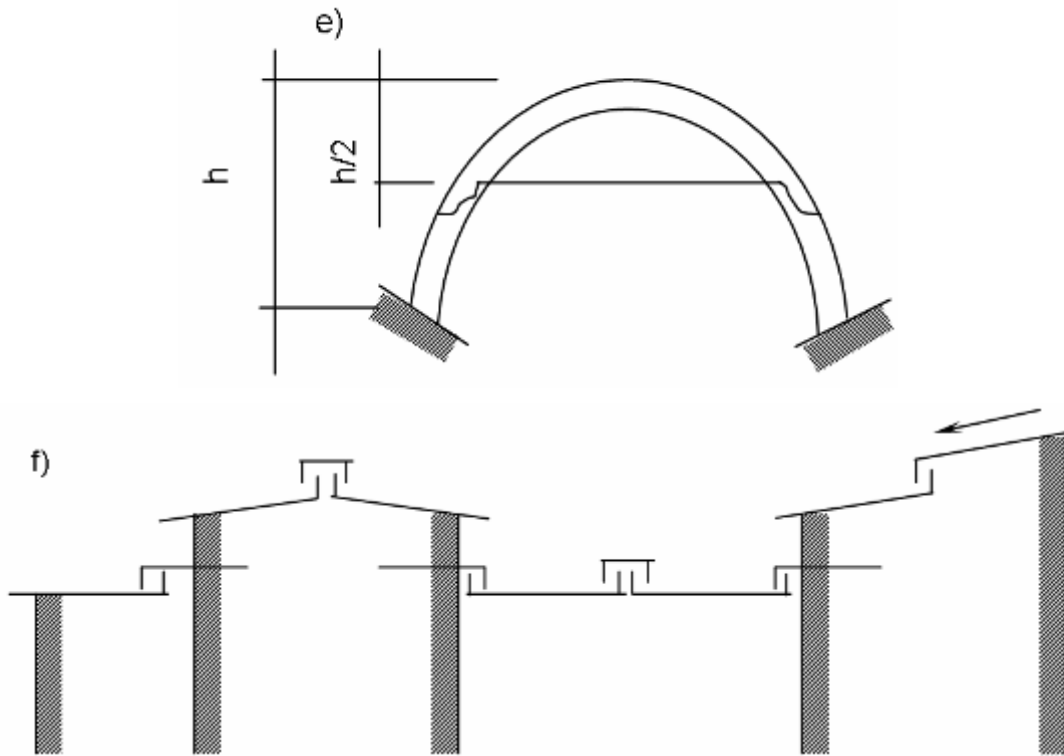
2.1.6. Các gờ khe co giãn nhiệt ẩm cần có chiều cao trên bề mặt bê tông không ít hơn 5cm. Chiều dày gờ khe không ít hơn 5cm. Các gờ khe này cần được đổ bê tông liên tục với sàn mái, đảm kĩ, đảm bảo đặc chắc để nước không thể thấm qua khe co giãn.

2.1.7. (Bắt buộc áp dụng). Có thể dùng vật liệu hữu cơ như sơn chống thấm, vữa polime... Để tạo lớp phủ chống thấm trên mặt bê tông mái. Thi công và bảo vệ lớp phủ chống thấm này được thực hiện theo chỉ dẫn kĩ thuật riêng. Không chống thấm bằng cách dán các loại giấy cách nước như giấy dầu, giấy cao su...

Khi có dùng lớp vật liệu hữu cơ chống thấm thì lớp bê tông mái có thể là bê tông chống thấm hoặc bê tông thông thường.

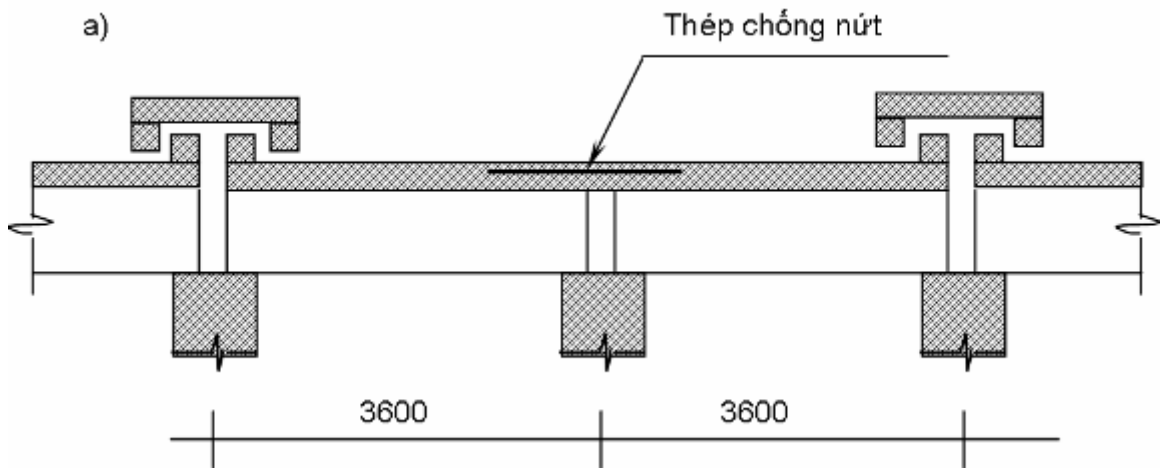
Trong mọi trường hợp vẫn đặt khe co giãn nhiệt ẩm theo điều 2.1.3., kể cả có dùng lớp chống thấm hữu cơ.

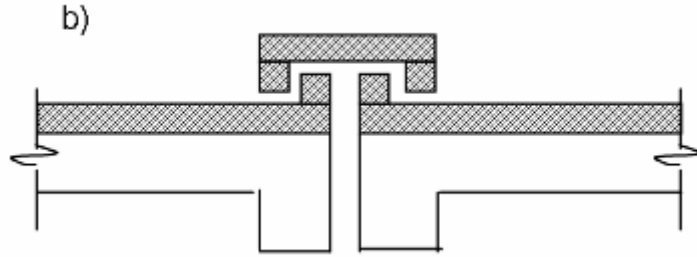




Hình 1: Sơ đồ cấu tạo khe co giãn nhiệt ẩm

- a) Khe nằm ngang
- b) Khe theo dốc mái
- c) Khe nóc nhà
- d) Khe dáp tường
- e) Khe ở vòm
- f) Sơ đồ tổng thể





Hình 2: Cấu tạo khe co dẫn nhiệt ẩm

2.1.8. Đặt ống thoát nước mưa cho mái nhà (bắt buộc áp dụng): ống thoát nước mưa thẳng đứng dùng để dẫn nước mưa thoát từ sân, cần được đặt với mật độ không dưới một ống tiết diện 100cm² diện tích mái.

Chú thích:

- Miệng thu nước xuống ống thoát được đặt tại cuối chiều dốc nước của sân. miệng thu của ống thoát nước cần được đặt cùng một lúc khi đổ bê tông sân.

- Đặt lưới chắn rác trên miệng thu của ống thoát nước.

- Chân ống thoát cần được cấu tạo sao cho có thể dễ dàng lấy rác ra khỏi ống khi cần thiết.

2.1.9. Chống nóng mái: Các mái có dùng lớp lán vữa xi măng cát để chống thấm nhất thiết phải tiến hành chống nóng. Việc chống nóng phải thực hiện theo quy định ở điều 4

2.2. Chống thấm mái cũ cần phải sửa chữa.

2.2.1. Việc sửa chữa các mái bê tông cốt thép đã bị thấm cần được thực hiện theo trình tự các bước sau đây:

- Tẩy sạch các lớp bong rộp, bụi bẩn, rêu mốc phía trên.

- Cọ rửa sạch bề mặt bê tông mái.

- Hàn gắn lại các vết nứt hoặc các chỗ bê tông rỗ.

- Đặt khe co dẫn nhiệt ẩm nếu chưa đạt yêu cầu nêu trong điều 2.1.3.

- Lán vữa xi măng cát mác 80 đánh màu hay vữa polime chống thấm. Hoặc dùng sơn chống thấm phủ lên mặt bê tông.

- Chống nóng. Thực hiện theo điều 4.

2.2.2. Khi có dùng lớp lán vữa xi măng cát hoặc vữa polime để chống thấm thì nhất thiết phải tiến hành chống nóng mái. Trên lớp sơn chống thấm có thể có hoặc không có lớp chống nóng. Nhưng phải đặt đủ khe co dẫn nhiệt ẩm.

2.3. Bảo quản mái:

Cần định kì kiểm tra tình trạng vệ sinh trên mái, dọn sạch đất, rác, cây cỏ đọng trên sân, thông sạch các miệng thu nước.

3. Chống thấm sàn khu dùng nước

3.1. Chống thấm sàn làm mới

3.1.1. Sàn làm mới quy định trong tiêu chuẩn này gồm có các dạng cấu tạo phần kết cấu sàn như sau:

- Sàn bê tông đổ tại chỗ vừa chịu lực vừa chống thấm;

- Sàn bê tông đổ tạo chỗ có lớp bê tông chống thấm phía trên;

- Sàn gác panen có lớp bê tông chống thấm phía trên.

3.1.2. Thi công bê tông chống thấm sàn. Làm theo trình tự các bước như bê tông chống thấm mái ở điều 2.1.2. Tạo hướng dốc nước trong quá trình đổ bê tông.

3.1.3. Lán vữa chống thấm: có thể dùng vữa xi măng cát mác 80 hoặc vữa polime lán phía trên để chống thấm lán vữa chống thấm là việc làm bắt buộc đối với mọi loại sàn.

Láng vữa xi măng cát: trải vữa đủ độ dày yêu cầu. Dùng bàn xoa gỗ vỗ đều và xoa phẳng. Đánh màu bằng bàn xoa gỗ. Bảo dưỡng ẩm trong thời gian 3 ngày.

Láng vữa polime: làm theo chỉ dẫn của người chế tạo vữa.

Chú thích:

- 1) Chỉ láng vữa chống thấm sau khi đã đặt xong các đường ống và thiết bị vệ sinh.
- 2) Mọi lớp láng đều phải vén lên khỏi chân tường không dưới 20cm.
- 3) Có thể dùng sơn chống thấm phủ lên mặt bê tông thay cho lớp vữa láng. không dùng các loại giấy cách nước để chống thấm sàn.

3.1.4. Chỉ lát gạch trang trí ở phía trên khi lớp vữa láng đã có tuổi không dưới 3 ngày.

3.2. Chống thấm sửa chữa cho sàn cũ:

Việc sửa chữa các sàn đã bị thấm cần được thực hiện theo các bước sau đây:

- Tẩy sạch các lớp hư hỏng bong rộp, bụi bẩn, rêu mốc phía trên.
- Hàn gắn các vết nứt và các chỗ bê tông bị rỗ.
- Cọ rửa sạch mặt bê tông.
- Tạo lớp láng hay lớp sơn chống thấm theo điều 3.1.3.
- Lát gạch trang trí theo điều 3.1.4.

4. Chống nóng mái

4.1. Việc chống nóng cho mái: là để bảo vệ lớp bê tông hoặc vữa chống thấm khỏi bị tác động trực tiếp của các yếu tố khí hậu nóng ẩm. Đồng thời cũng để làm mát không gian dưới nhà. Có thể dùng vật liệu sau đây để chống nóng mái:

- Xi hạt nhiệt điện;
- Cho nhiệt điện;
- Bê tông khí cách nhiệt, γ không lớn hơn 500kh/m³
- Gạch rỗng + bê tông khí cách nhiệt;
- Tầng đệm không khí;

Chiều dày tối thiểu của lớp cách nhiệt này được quy định ở bảng 2

Bảng 2

Thứ tự	Vật liệu sử dụng	Chiều dày tối thiểu, chống thấm
1	Xi hạt nhiệt điện	25
2	Tro nhiệt điện	25
3	Bê tông khí, γ không lớn hơn 500kh/m ³	20
4	Gạch rỗng + bê tông khí	4 lỗ + 10cm bê tông khí
5	Tầng đệm không khí	30

4.2. Các vật liệu dùng để cách nhiệt mái đều phải là vật liệu khô, có độ ẩm tự nhiên không lớn hơn 12%

Khi dùng xỉ hoặc dùng tro nhiệt điện thì đổ trực tiếp lên mặt bê tông mái, đầm chặt cho đủ chiều dày. Phía trên phủ một lớp giấy cách nước như nilon, giấy dầu..., rồi mới làm lớp lát.

- khi dùng bê tông khí thì xếp các viên bê tông khí ken chặt trên mặt mái cho đủ chiều dày, xong phủ lớp giấy cách nước rồi làm lớp lát.
- khi dùng phối hợp gạch rỗng + bê tông khí thì đặt bê tông khí kín mặt sàn bê tông, phía trên đặt gạch rỗng, phủ lớp giấy cách nước rồi lát.
- khi dùng tầng đệm không khí thì xây dựng trên mặt những tụ gạch tiết diện 10.10cm, cao không ít hơn 30cm, tìm cách đều hai chiều khoảng 30 . 30 hoặc 40 . 40cm. Trên các trụ gạch này đặt các tấm đan bê

tông hoặc xi măng cát dày 3 - 4cm tạo thành một lớp sàn che nắng khắp mặt mái. Không làm cản gió thổi qua không gian dưới lớp sàn che nắng này.

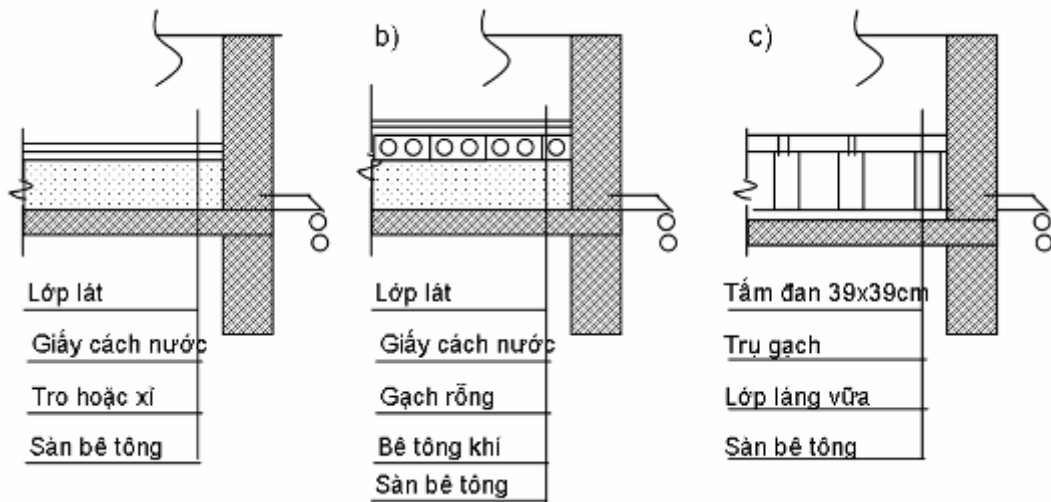
Chú thích:

1) Lớp giấy cách nước được phủ theo nguyên tắc lợp ngói và không có chỗ rách, chỗ thủng.

2) Mọi lớp lát đều được lát bằng vữa với xi măng cát hoặc bê tông lên mái. Đặt khe co giãn nhiệt ẩm cho lớp gạch lát với khoảng cách theo hai chiều không quá 3m. Các khe này được chèn dày bằng vữa cát + bitum hoặc cát + sơn chống thấm.

3) Sơ đồ cấu tạo các dạng chống nóng bằng các vật liệu trên em hình 3.

4.3. Chống nóng mái bằng gạch rỗng 4 lỗ xem sơ đồ hình 4. Các hàng gạch lát vòng quanh mái nhất thiết phải có vữa gắn xây nghiêng phía dưới. Số còn có thể có hoặc không có vữa gắn.

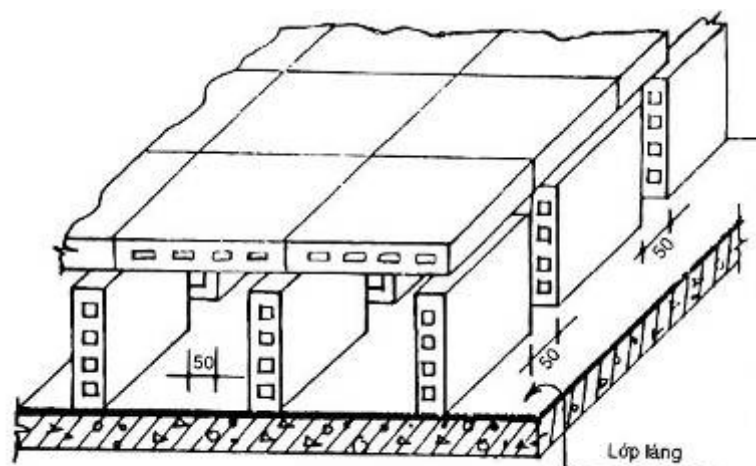


Hình 3: Sơ đồ cấu tạo lớp nóng mái

a/ Dùng tro xỉ nhiệt điện

b/ Dùng gạch rỗng và bê tông khí

c/ Dùng tầng đệm không khí



Hình 4 : Sơ đồ chống nóng mái bằng gạch rỗng 4 lỗ.