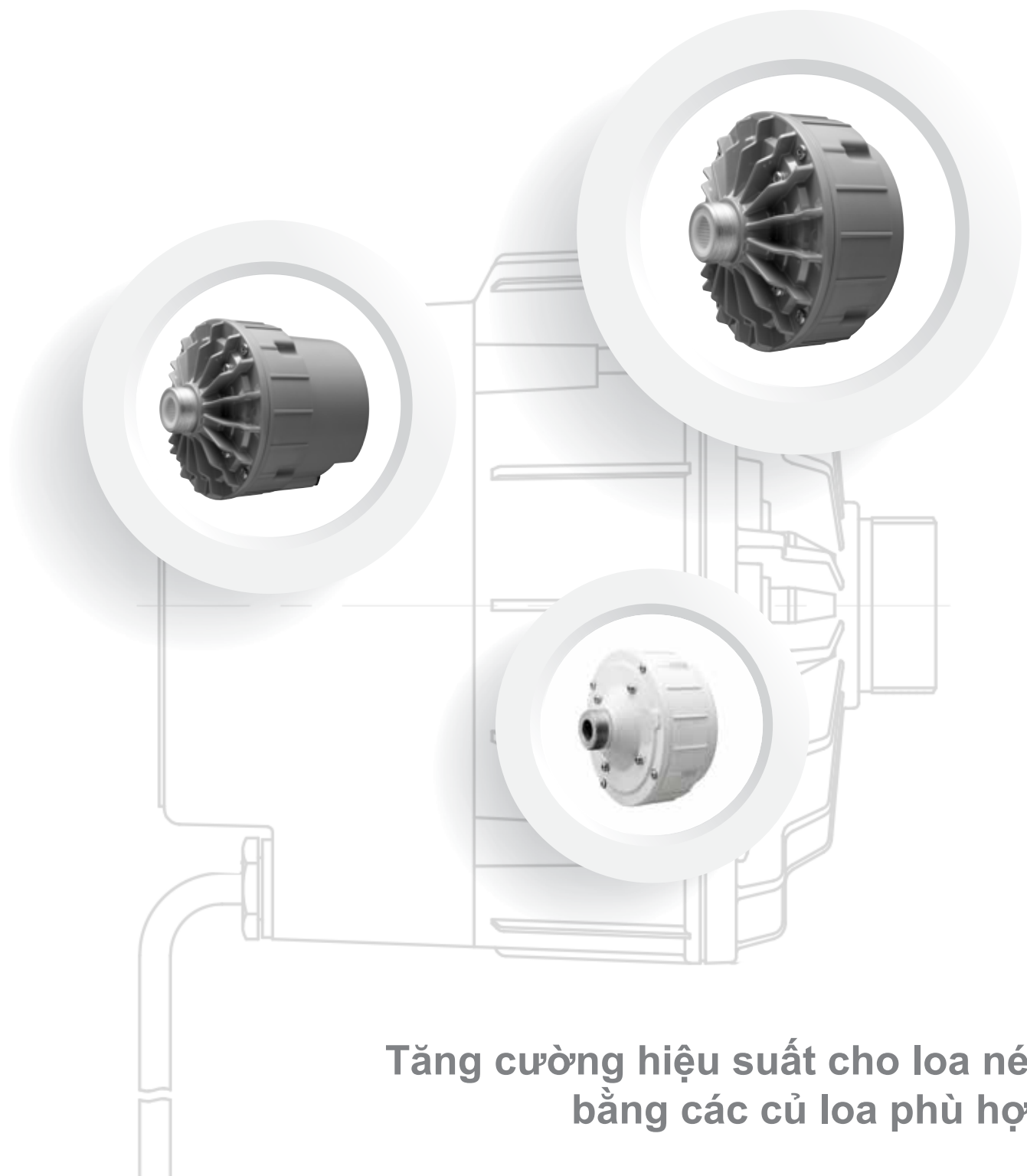


Vành Loa và Củ Loa Nén



**Tăng cường hiệu suất cho loa nén
bằng các củ loa phù hợp**

TOA & Loa nén

TOA đã đi vào sản xuất loa nén ngay từ khi công ty mới bắt đầu thành lập, hơn 80 năm trước vào năm 1934. Và giờ đây, chúng tôi được nhìn nhận và đánh giá như một chuyên gia kỹ cữu trong lĩnh vực này. Đến năm 1949 chúng tôi đã thành công trong việc phát triển dòng loa nén phản xạ đầu tiên của Nhật Bản. Chúng tôi luôn tâm huyết để trở thành một doanh nghiệp quốc tế cống hiến cho xã hội qua âm thanh và các phương tiện liên lạc khác. Chúng tôi coi trọng sự tỉ mỉ đến từng chi tiết để mang đến cho người nghe những thông tin với chất lượng âm thanh tốt nhất. Vào năm 1962, một đơn hàng từ nước ngoài đã hướng chúng tôi đến việc thử nghiệm dẫn truyền tin trong một hệ thống âm thanh thông báo lớn. Hệ thống này sử dụng loa nén dài 6.6m và tăng âm bán dẫn công suất 4kW, cho phép truyền tin với khoảng cách 12km. Thành tựu này đã chứng tỏ sứ mệnh lâu dài của chúng tôi trong công cuộc phát triển hệ thống âm thanh thông báo ngoài trời.

Loa nén cải tiến của TOA thường có màu sơn xanh nước biển, và nó đã trở nên quen thuộc với người dân dưới cái tên “Chiếc kèn xanh” độc đáo của TOA. Ở Indonesia, chúng tôi



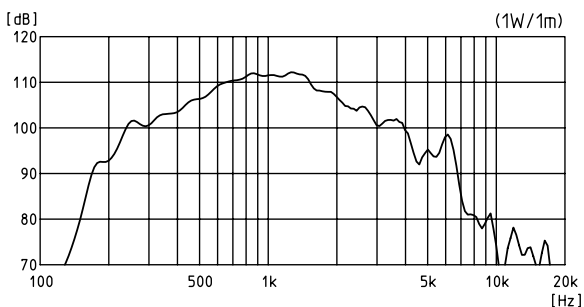
thành lập cả nhà máy và văn phòng kinh doanh vào năm 1976, loa nén TOA đã trở thành một sản phẩm công cộng phổ biến tới nỗi người ta gọi luôn loa nén là Toas. Giờ đây loa nén TOA vẫn là một phần thân thuộc tới cuộc sống hàng ngày của người dân Indo, là phương tiện thông báo tiêu biểu nhất trong các nhà thờ ở Indonesia.

Đến tận bây giờ, loa nén vẫn là đại diện thiết yếu nhất trong hệ thống loa thông báo công cộng, cung cấp một hệ thống âm thanh đơn giản nhưng vẫn không thể thiếu được trong đời sống người dân.

Những vấn đề chung cho loa nén

Đặc điểm

Loa nén được cấu tạo từ củ loa và vành loa, điều này giúp loa có hiệu suất cao hơn trong việc dẫn truyền âm thanh trong không khí. Cường độ âm thanh đều bị giảm ở 2 phía quanh dải tần 1-2kHz, do đó hiệu suất âm thanh sẽ không tốt ở một số điểm khác.



Đặc tính tần số cao và thấp này là một trong những vấn đề chính ảnh hưởng tới chất lượng âm thanh của loa nén. Trên thực tế, chúng tôi hiểu rằng việc tăng dải tần số cao cho loa sẽ giúp nâng cao độ rõ nét của âm thanh khi truyền thông ngoài trời. Tuy nhiên điều này có thể làm tín hiệu âm thanh ở tần số cao bị suy giảm nhiều hơn trong không khí.

Độ bền


Chúng tôi luôn mong muốn tạo ra dòng loa nén với chất lượng âm thanh cao và âm thanh được đi xa hơn. Để âm thanh có thể đi xa hơn, có công suất ngõ vào cao hơn tuy nhiên điều này có thể khiến cho củ loa bị hỏng. Vậy nên, cùng với đặc tính tần suất, độ bền của củ loa cũng là một trong những yếu tố chính ảnh hưởng tới chất lượng âm thanh.

Bên cạnh đó, với những sự kiện đã xảy ra những năm gần đây, chúng tôi hiểu được rằng trong lĩnh vực phòng chống thiên tai, đặc tính tần số của loa không chỉ làm cải thiện độ rõ nét, nó còn có sức ảnh hưởng tích cực tới khả năng truyền tin xa.



Sự phát triển của chúng tôi về loa nén

Củ loa của TOA được chia thành nhiều thế hệ dựa trên chất liệu màn loa và cấu tạo. Từ những loại màn Dome được làm từ conex những phenol trong những ngày đầu tiên chế tạo màn của chúng tôi, cho đến sự chuyển đổi vật liệu sang polyimide năm 2004, chúng tôi đã chế tạo ra nhiều thiết bị phù hợp với các nhu cầu khác nhau. Với TU-660 mới nhất, chúng tôi sử dụng màn Ring. Mỗi một lần thay đổi, chúng tôi đều hướng đến mục tiêu là cải thiện chất lượng âm thanh tốt hơn (đặc tính tần suất), cải thiện chất lượng sản phẩm, nâng cao độ bền và năng suất sản phẩm. Giờ đây, với nhiều dòng củ loa khác nhau, chúng tôi đã phần nào đáp ứng được đầy đủ yêu cầu của người sử dụng.

			
	TU-15/25/35/50 (1978) ~TU-730/750 (Japan 2000-hiện nay*) TU-630/650 (Quốc gia khác 1998-2008) * Chỉ TU-750	~TU-730A/730AM (Japan 2004-hiện nay) TU-631/651 (Quốc gia khác 2008-hiện nay)	Bắt đầu nghiên cứu và phát triển củ loa sử dụng màn loa loại Ring (2012)
Cấu tạo màn loa	A Dome	B Dome	C Ring
Vật liệu màn loa	Conex (sợi vải), phenol (nhựa)	Polyimide	Nhiều loại được nghiên cứu Polyimide
Đặc tính Tần số cao			Mục đích: Để cải thiện hiệu suất loa ở dải tần số cao bằng cách giảm rung động với cấu trúc cứng hơn
Đặc tính Tần số thấp		Vật liệu cải thiện hiệu suất của loa ở dải tần số thấp	Tương thích với thiết kế tấm chắn giúp cải thiện hiệu suất của loa ở dải tần cao
Chất lượng & Độ bền	Phenol dễ bị ẩm dẫn đến biến dạng và khả năng cuộn dây bị ảnh hưởng bởi ma sát cao hơn	Chất lượng ổn định	Mục đích: Để tránh ma sát cuộn dây bằng cách giảm rung động với cấu trúc cứng hơn
Năng suất	Yêu cầu 1 tháng bảo dưỡng	Không thời gian bảo dưỡng	Cải thiện tản nhiệt đồng thời cải thiện độ bền của loa
			Không thời gian bảo dưỡng

Thông số kỹ thuật TU-660 / TU-660M

CỦ LOA 60W TU-660

* Model mới *



Loại Ring

CỦ LOA 60W VỚI BIẾN ÁP TU-660M

* Model mới *



Loại Ring

	TU-660
Vành loa tương thích	TH-650, TH-652, TH-660
Công suất ngõ vào	60 W
Trở kháng	16Ω
Cường độ âm	110 dB (1 W, 1 m) (Khi hoạt động với vành loa tiêu chuẩn JIS C 5504.)
Đáp tuyến tần số	150 Hz -8 kHz (Khi hoạt động với vành loa tiêu chuẩn JIS C 5504.)
Chống Bụi/Nước	IP65 (Khi củ loa gắn vành loa.)
Khớp nối tâm loa	1 -3/8 18 ren
Cực	Hot: Màu đen, Com: Màu trắng
Nhiệt độ hoạt động	-20 °C tới +55 °C (không ngưng tụ)
Thành phần	Vành ngoài: Nhôm, màu xám, sơn tĩnh điện Mặt phủ sau: Nhựa ABS, màu xám Ốc vít: Thép không gỉ Cáp loa: Cáp Polyvinyl cách nhiệt với đường kính 6 mm, độ dài 600 mm
Kích thước	ø139 x 108 (D) mm
Khối lượng	2 kg
Tùy chọn	Vỏ bọc củ loa: UC-200A Biếp áp: TM-30, TM-60T

	TU-660M
Vành loa tương thích	TH-650, TH-652, TH-660
Công suất ngõ vào	60 W
Điện áp ngõ vào	100 V line hoặc 70 V line
Trở kháng	100 V line: 170 Ω (60 W), 330 Ω (30 W), 670 Ω (15 W) 70 V line: 83 Ω (60 W), 170 Ω (30 W), 330 Ω (15 W), 670 Ω (7.5 W)
Cường độ âm	110 dB (1 W, 1 m) (Khi hoạt động với vành loa tiêu chuẩn JIS C 5504.)
Đáp tuyến tần số	150 Hz -8 kHz (Khi hoạt động với vành loa tiêu chuẩn JIS C 5504.)
Chống Bụi/Nước	IP65 (Khi củ loa gắn vành loa.)
Khớp nối tâm loa	1 -3/8 18 ren
Cực	Hot: Màu đen, Com: Màu trắng
Nhiệt độ hoạt động	-20 °C tới +55 °C (không ngưng tụ)
Thành phần	Vành ngoài: Nhôm, màu xám, sơn tĩnh điện Mặt phủ sau: Nhựa ABS, màu xám Ốc vít: Thép không gỉ Cáp loa: Cáp Polyvinyl cách nhiệt với đường kính 6 mm, độ dài 600 mm
Kích thước	ø139 x 151 (D) mm
Khối lượng	2.7 kg
Tùy chọn	Vỏ bọc củ loa: UC-200A

Thông số kỹ thuật TU-631 / TU-631M

CỦ LOA 30W TU-631

Loại Dome



	TU-631
Vành loa tương thích	TH-650, TH-652, TH-660
Công suất ngõ vào	30 W
Trở kháng	16Ω
Cường độ âm	110 dB (1 W, 1 m) (khi hoạt động với vành loa tiêu chuẩn JIS C 5504.)
Đáp tuyến tần số	150 Hz -6 kHz (khi hoạt động với vành loa tiêu chuẩn JIS C 5504.)
Chống Bụi/Nước	IP65 (Khi củ loa gắn với vành loa)
Khớp nối tâm loa	1 - 3/8 18 ren
Cực	Hot: Màu đen, Com: Màu trắng
Nhiệt độ hoạt động	-20 °C tới +60 °C (không ngưng tụ)
Thành Phần	Vành ngoài: Nhôm, màu xám, sơn tĩnh điện Mặt phủ sau: Nhựa ABS, màu xám Ốc vít: Thép không gỉ Cáp loa: Cáp Polyvinyl cách nhiệt với đường kính 6 mm , độ dài 600 mm
Kích thước	ø139 x 106 (D) mm
Khối lượng	1.4 kg
Tùy chọn	Vỏ bọc củ loa: UC-200A Biến áp: TM-30T, TM-60T

CỦ LOA 30W VỚI BIẾN ÁP TU-631M

Loại Dome



	TU-631M
Vành loa tương thích	TH-650, TH-652, TH-660
Công suất ngõ vào	30 W
Điện áp ngõ vào	100 V line hoặc 70 V line
Trở kháng	100 V line: 330 Ω (30 W), 670 Ω (15 W), 1k Ω (10W), 2k Ω (5W) 70 V line: 170 Ω (30 W), 330 Ω (15 W), 670 Ω (7.5 W), 1k Ω (5W), 2k Ω (2.5W)
Cường độ âm	110 dB (1 W, 1 m) (khi hoạt động với vành loa tiêu chuẩn JIS C 5504.)
Đáp tuyến tần số	150 Hz -6 kHz (khi hoạt động với vành loa tiêu chuẩn JIS C 5504.)
Chống Bụi/Nước	IP65 (Khi củ loa gắn với vành loa)
Khớp nối tâm loa	1 - 3/8 18 ren
Cực	Hot: Màu đen, Com: Màu trắng
Nhiệt độ hoạt động	-20 °C tới +60 °C (không ngưng tụ)
Thành phần	Vành ngoài: Nhôm, màu xám, sơn tĩnh điện Mặt phủ sau: Nhựa ABS, màu xám Ốc vít: Thép không gỉ Cáp loa: Cáp Polyvinyl cách nhiệt với đường kính 6 mm , độ dài 600 mm
Kích thước	ø139 x 149 (D) mm
Khối lượng	1.9 kg
Tùy chọn	Vỏ bọc củ loa: UC-200A

Thông số kỹ thuật TU-651 / TU-651M

CỦ LOA 50W TU-651

Loại Dome



	TU-651
Vành loa tương thích	TH-650, TH-652, TH-660
Công suất ngõ vào	50 W
Trở kháng	16Ω
Cường độ âm	110 dB (1 W, 1 m) (khi gắn với vành loa tiêu chuẩn JIS C 5504.)
Đáp tuyến tần số	150 Hz -6 kHz (khi hoạt động với vành loa tiêu chuẩn JIS C 5504.)
Chống Bụi/Nước	IP65 (khi củ loa gắn vào vành loa)
Khớp nối tâm loa	1 - 3/8 18 ren
Cực	Hot: Màu đen, Com: Màu trắng
Nhiệt độ hoạt động	-20 °C tới +55 °C (không ngưng tụ)
Thành phần	Vành ngoài: Nhôm, màu xám, sơn tĩnh điện Mặt phủ sau: Nhựa ABS, màu xám Ốc vít: Thép không gỉ Cáp loa: Cáp Polyvinyl cách nhiệt với đường kính 6 mm , độ dài 600 mm
Kích thước	ø139 x 106 (D) mm
Khối lượng	2.0 kg
Tùy chọn	Vỏ bọc củ loa: UC-200A Biến áp: TM-30T, TM-60T

CỦ LOA 50W VỚI BIẾN ÁP TU-651M

Loại Dome



	TU-651M
Vành loa tương thích	TH-650, TH-652, TH-660
Công suất ngõ vào	50 W
Điện áp ngõ vào	100 V line hoặc 70 V line
Trở kháng	100 V line: 200 Ω (50 W), 330 Ω (30 W), 670 Ω (15 W) 70 V line: 100 Ω (50 W), 200 Ω (25W), 330 Ω (15 W), 670 Ω (7.5 W)
Cường độ âm	110 dB (1 W, 1 m) (khi hoạt động với vành loa tiêu chuẩn JIS C 5504.)
Đáp tuyến tần số	150 Hz -6 kHz (khi hoạt động với vành loa tiêu chuẩn JIS C 5504.)
Chống Bụi/Nước	IP65 (khi củ loa gắn với vành loa)
Khớp nối tâm loa	1 - 3/8 18 ren
Cực	Hot: Màu đen, Com: Màu trắng
Nhiệt độ hoạt động	-20 °C tới +55 °C (không ngưng tụ)
Thành phần	Vành ngoài: Nhôm, màu xám, sơn tĩnh điện Mặt phủ sau: Nhựa ABS, màu xám Ốc vít: Thép không gỉ Cáp loa: Cáp Polyvinyl cách nhiệt với đường kính 6 mm , độ dài 600 mm
Kích thước	ø139 x 149 (D) mm
Khối lượng	2.7 kg
Tùy chọn	Vỏ bọc củ loa: UC-200A

Thông số kỹ thuật TU-632 / TU-632M

CỦ LOA 30W TU-632

Loại Dome



	TU-632
Vành loa tương thích	TH-650, TH-652, TH-660
Công suất ngõ vào	30 W
Trở kháng	16Ω
Cường độ âm	110 dB (1 W, 1 m) (Khi hoạt động với vành loa tiêu chuẩn JIS C 5504)
Đáp tuyến tần số	150 Hz -6 kHz (Khi hoạt động với vành loa tiêu chuẩn JIS C 5504.)
Chống Bụi/Nước	IP65 (Khi củ loa gắn với vành loa.)
Khớp nối tâm loa	1 - 3/8 18 ren
Cực	Hot: Màu đen, Com: Màu trắng
Nhiệt độ hoạt động	-20 °C tới +55 °C (không ngưng tụ)
Thành phần	Vành ngoài: Nhôm, màu trắng, sơn tĩnh điện Mặt phủ sau: HIPS, màu trắng Vít: Thép không gỉ Cáp loa: Cáp Polyvinyl cách nhiệt (với đường kính 6 mm, độ dài 450 mm), màu trắng
Kích thước	ø139 x 106 (D) mm
Khối lượng	1.5 kg
Phụ kiện tùy chọn	Vỏ củ loa: UC-200A Biến áp: TM-30T, TM-60T

CỦ LOA 30W VỚI BIẾN ÁP TU-632M

Loại Dome



	TU-632M
Vành loa tương thích	TH-650, TH-652, TH-660
Công suất ngõ vào	30 W
Điện áp ngõ vào	100 V line hoặc 70 V line
Trở kháng	100 V line: 330 Ω (30 W), 670 Ω (15 W), 1k Ω (10W), 2k Ω (5W) 70 V line: 170 Ω (30 W), 330 Ω (15 W), 670 Ω (7.5 W), 1k Ω (5W), 2k Ω (2.5W)
Cường độ âm	110 dB (1 W, 1 m) (Khi hoạt động với vành loa tiêu chuẩn JIS C 5504.)
Đáp tuyến tần số	150 Hz -6 kHz (Khi hoạt động với vành loa tiêu chuẩn JIS C 5504.)
Chống Bụi/Nước	IP65 (Khi củ loa gắn với vành loa.)
Khớp nối tâm loa	1 - 3/8 18 ren
Cực	Hot: Màu đen, Com: Màu trắng
Nhiệt độ hoạt động	-20 °C tới +55 °C (không ngưng tụ)
Thành phần	Vành ngoài: Nhôm, màu trắng, sơn tĩnh điện Mặt phủ sau: HIPS, màu trắng Vít: Thép không gỉ Cáp loa: Cáp Polyvinyl cách nhiệt (với đường kính 6 mm, độ dài 450 mm), màu trắng
Kích thước	ø139 x 149 (D) mm
Khối lượng	1.8 kg
Tùy chọn	Vỏ bọc củ loa: UC-200A

Thông số kỹ thuật TU-652 / TU-652M

CỦ LOA 50W TU-652

Loại Dome



	TU-652
Vành loa tương thích	TH-650, TH-652, TH-660
Công suất ngõ vào	50 W
Trở kháng	16Ω
Cường độ âm	110 dB (1 W, 1 m) (Khi hoạt động với vành loa tiêu chuẩn JIS C 5504.)
Đáp tuyến tần số	150 Hz -6 kHz (Khi hoạt động với vành loa tiêu chuẩn JIS C 5504.)
Chống Bụi/Nước	IP65 (Khi củ loa gắn với vành loa)
Khớp nối tâm loa	1 - 3/8 18 ren
Cực	Hot: Màu đen, Com: Màu trắng
Nhiệt độ hoạt động	-20 °C tới +55 °C (không ngưng tụ)
Thành phần	Vành ngoài: Nhôm, màu trắng, sơn tĩnh điện Mặt phủ sau: HIPS, màu trắng Vít: Thép không gỉ Cáp loa: Cáp Polyvinyl cách nhiệt (với đường kính 6 mm, độ dài 450 mm), màu trắng
Kích thước	ø139 x 106 (D) mm
Khối lượng	2 kg
Tùy chọn	Vỏ bọc củ loa: UC-200A Biến thế: TM-30T, TM-60T

CỦ LOA 50W VỚI BIẾN ÁP TU-652M

Loại Dome



	TU-652M
Vành loa tương thích	TH-650, TH-652, TH-660
Công suất ngõ vào	50 W
Điện áp ngõ vào	100 V line hoặc 70 V line
Trở kháng	100 V line: 200 Ω (50 W), 330 Ω (30 W), 670 Ω (15 W) 70 V line: 100 Ω (50 W), 200 Ω (25 W), 330 Ω (15 W), 670 Ω (7.5 W)
Cường độ âm	110 dB (1 W, 1 m) (Khi hoạt động với vành loa tiêu chuẩn JIS C 5504.)
Đáp tuyến tần số	150 Hz -6 kHz (Khi hoạt động với vành loa tiêu chuẩn JIS C 5504.)
Chống Bụi/Nước	IP65 (Khi củ loa gắn với vành loa)
Khớp nối tâm loa	1 - 3/8 18 ren
Cực	Hot: Màu đen, Com: Màu trắng
Nhiệt độ hoạt động	-20 °C tới +55 °C (không ngưng tụ)
Thành phần	Vành ngoài: Nhôm, màu trắng, sơn tĩnh điện Mặt phủ sau: HIPS, màu trắng Vít: Thép không gỉ Cáp loa: Cáp Polyvinyl cách nhiệt (với đường kính 6 mm, độ dài 450 mm), màu trắng
Kích thước	ø139 x 149 (D) mm
Khối lượng	2.7 kg
Tùy chọn	Vỏ bọc củ loa: UC-200A

Thông số kỹ thuật TH-650 / TH-652 / TH-660

LOA NÉN PHẢN XẠ TH-650



	TH-650
Củ loa tương thích	TU-631/631M, TU-632/632M, TU-651/651M. TU-652/652M, TU-660/660M
Cường độ âm	110 dB (1 W, 1 m) (Khi gắn với củ loa)
Đáp tuyến tần số	200 Hz - 6 kHz (Khi gắn với củ loa)
Chống Bụi/Nước	IP65 (Khi gắn với củ loa)
Khớp nối tâm loa	1 - 3/8 18 ren
Nhiệt độ hoạt động	-20 °C tới +55 °C (không ngưng tụ)
Thành phần	Vành loa nén: Nhôm, màu trắng nhạt, sơn tĩnh điện Phần phản xạ: Nhựa ABS, màu trắng nhạt Giá đỡ: Nhôm, màu xám, sơn tĩnh điện Khung gắn: Thép, màu xám, sơn tĩnh điện Ốc vít và đai ốc: Thép không gỉ
Kích thước	ø500 x 394 (D) mm
Khối lượng	2.9 kg (6.39 lb)

LOA NÉN PHẢN XẠ TH-652



	TH-652
Củ loa tương thích	TU-631/631M, TU-632/632M, TU-651/651M. TU-652/652M, TU-660/660M
Cường độ âm	110 dB (1 W, 1 m) (Khi gắn với củ loa)
Đáp tuyến tần số	200 Hz - 6 kHz (Khi gắn với củ loa)
Chống Bụi/Nước	IP65 (Khi gắn với củ loa)
Khớp nối tâm loa	1 - 3/8 18 ren
Nhiệt độ hoạt động	-20 °C tới +55 °C (không ngưng tụ)
Thành phần	Vành loa nén: Nhôm, màu trắng nhạt, sơn tĩnh điện Phần phản xạ: HIPS, màu trắng Giá đỡ: Thép, màu trắng, sơn tĩnh điện Ốc vít và đai ốc: Thép không gỉ
Kích thước	ø500 x 357 (D) mm
Khối lượng	2.7 kg

LOA NÉN PHẢN XẠ TH-660



	TH-660
Củ loa tương thích	TU-631/631M, TU-632/632M, TU-651/651M. TU-652/652M, TU-660/660M
Cường độ âm	110 dB (1 W, 1 m) (Khi gắn với củ loa)
Đáp tuyến tần số	200 Hz - 6 kHz (Khi gắn với củ loa)
Chống Bụi/Nước	IP65 (Khi gắn với củ loa)
Khớp nối tâm loa	1 - 3/8 18 ren
Nhiệt độ hoạt động	-20 °C tới +55 °C (không ngưng tụ)
Thành phần	Vành loa nén: Nhôm, màu trắng nhạt, sơn tĩnh điện Phần phản xạ: Nhựa ABS, màu trắng nhạt Giá đỡ: Nhôm, màu xám, sơn tĩnh điện Khung gắn: Thép, màu xám, sơn tĩnh điện Ốc vít và đai ốc: Thép không gỉ
Kích thước	ø600 x 425 (D) mm
Khối lượng	3.6 kg

Thông số kỹ thuật DH-110 / DH-120

LOA NÉN KIỂU THẲNG DH-110



(DHA-11 + DH-11B)

	DH-110
Củ loa tương thích	TU-631/631M, TU-632/632M, TU-651/651M. TU-652/652M, TU-660/660M
Cường độ âm	110 dB (1 W, 1 m) (Khi gắn với củ loa)
Đáp tuyến tần số	180 Hz - 6 kHz (Khi gắn với củ loa)
Khớp nối tâm loa	1 - 3/8 18 ren
Góc độ cài đặt	Theo chiều dọc: +10°, -20° (khi sử dụng giá đỡ)
Vật liệu	Loa phần chữ A: Nhôm, màu trắng ngà, sơn tĩnh điện Bộ chuyển đổi hình chữ L và Loa phần chữ C: Nhôm, màu trắng ngà, sơn tĩnh điện Giá đỡ: Thép tấm, màu trắng ngà, sơn tĩnh điện
Kích thước	ø518 x 968 (D) mm
Khối lượng	5.3 kg
Phụ kiện	Bu lông thép không gỉ để lắp ráp x 1 bộ, đệm x 1 bộ, lưới chống chim x 1 bộ

LOA NÉN KIỂU THẲNG DH-120



(DHA-11 + DH-12B)

	DH-120
Củ loa tương thích	TU-631/631M, TU-632/632M, TU-651/651M. TU-652/652M, TU-660/660M
Cường độ âm	110 dB (1 W, 1 m) (Khi gắn với củ loa)
Đáp tuyến tần số	180 Hz - 6 kHz (Khi gắn với củ loa)
Khớp nối tâm loa	1 - 3/8 18 ren
Góc độ cài đặt	Theo chiều dọc: +10°, -20° (khi sử dụng giá đỡ)
Vật liệu	Loa phần chữ A: Nhôm, màu trắng ngà, sơn tĩnh điện Bộ chuyển đổi hình chữ L và Bộ chuyển đổi: Nhôm, màu trắng ngà, sơn tĩnh điện Giá đỡ: Thép tấm, màu trắng ngà, sơn tĩnh điện
Kích thước	ø518 x 884 (D) mm
Khối lượng	5.3 kg
Phụ kiện	Bu lông thép không gỉ để lắp ráp x 1 bộ, đệm x 1 bộ, lưới chống chim x 1 bộ

Màn loa & vỏ bọc củ loa



	Màn loa DG-30DB
Công suất ngõ vào	50W
Trở kháng	16Ω
Độ nhạy	110dB (1W, 1m)
Đáp tuyến tần số	150Hz - 6kHz
Củ loa tương thích	TU-631/631M, TU-632/632M, TU-651/651M. TU-652/652M



	Màn loa Ring
Công suất ngõ vào	60W
Trở kháng	16Ω
Độ nhạy	110dB (1W, 1m)
Đáp tuyến tần số	150Hz - 8kHz
Củ loa tương thích	TU-660 / 660M



	UC-200A
Vật liệu	Vỏ: Sợi thủy tinh kết hợp với nhựa polyester, trắng ngà Ốc vít: Thép không gỉ
Khối lượng	590g
Phụ kiện	Vòng đệm x 2, Throat gasket x 1
Củ loa tương thích	TU-631/631M, TU-632/632M, TU-651/651M. TU-652/652M, TU-660/TU-660M
Vành loa tương thích	TH-650, TH-660, TH-652, DH-110, DH-120



Like us on Facebook

facebook.com/ToaVietNam
TEV_BRO_062_01_00

Quét QRcode để truy cập trực tiếp thông tin sản phẩm và hướng dẫn sử dụng mới nhất trên website <http://toa-vn.com>

 **TOA**
Smiles for the Public

TOA Electronics Vietnam Co., Ltd

www.toa-vn.com

*Đặc tính kỹ thuật có thể được thay đổi mà không thông báo trước.
Ấn phẩm lưu hành nội bộ @Hà Nội, tháng 06-2020.*