



ĐẦU PHÁT NHẠC NỀN CD-2011R



Thiết bị có thể phát nhạc từ đĩa CD,
USB, thẻ nhớ SD/MMC và thu sóng radio FM

ĐẦU PHÁT NHẠC NỀN CD-2011R

Đầu phát nhạc nền CD-2011R của TOA có kích thước 1U 19" có khả năng phát từ nhiều nguồn âm thanh khác nhau như từ đĩa CD, USB, thẻ nhớ SD/MMC và thu sóng radio băng tần FM. Thiết bị có hai kênh độc lập, một cho phát âm thanh từ CD, USB hoặc từ thẻ nhớ SD/MMC trong khi kênh khác vẫn có thể phát âm thanh thu từ sóng Radio FM. Kênh thu sóng radio FM có thể lưu trữ tới 30 tần số thu được vào bộ nhớ và có chế độ hẹn giờ tắt tới 90 phút. Thiết bị có 3 ngõ ra (cho kênh FM, ngõ ra ưu tiên, và cho kênh CD) tạo sự linh hoạt trong sử dụng.

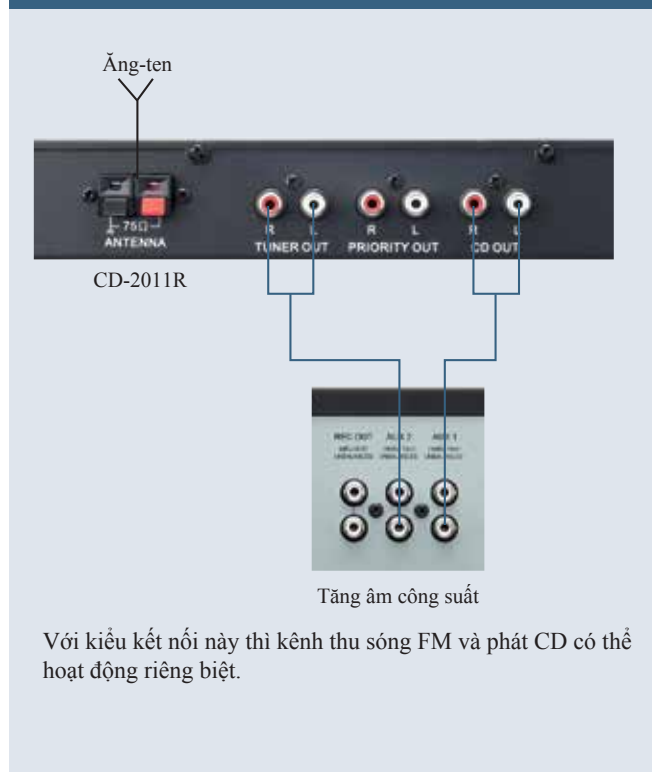
ĐẶC ĐIỂM:

- Có thể phát âm thanh từ CD, CD-R, CD-R/W, USB, thẻ nhớ SD/MMC, và thu sóng Radio FM.
- Kích thước 1U 19".
- Kênh radio FM có thể lưu trữ vào bộ nhớ tới 30 tần số thu được.
- Kênh radio FM có chức năng hẹn giờ tắt từ 10 tới 90 phút.
- Có điều khiển từ xa.
- 3 ngõ ra dạng hoa sen RCA cho kênh FM, kênh CD và ngõ ra ưu tiên.

ĐẶC TÍNH KỸ THUẬT

Model	CD-2011R AS
Nguồn điện	220-240V AC, 50/60 Hz
Công suất tiêu thụ	15 W
Đáp tuyến tần số của CD	20 - 20,000 Hz, ± 3 dB
Tần số nhận của bộ thu FM	87.5 - 108 MHz (với bước dò 50 kHz)
Ngõ vào âm thanh	Cổng Ăng-ten không cân bằng cho FM 75 ohms , cổng USB (hỗ trợ dung lượng tới 32GB), khe cắm thẻ nhớ SD/MMC (hỗ trợ dung lượng tới 32GB)
Ngõ ra âm thanh	Cổng ra âm thanh dạng hoa sen RCA cho FM có kênh Trái và Phải, cổng ra âm thanh dạng hoa sen RCA cho CD có kênh Trái và Phải, cổng ra âm thanh dạng hoa sen RCA cho Ưu tiên có kênh Trái và Phải
Số kênh có thể nhớ của bộ thu FM	30 kênh trong tổng số kênh FM có thể thu được
Đèn báo	Phát CD: LED, Phát sóng FM: LED
Nhiệt độ hoạt động	0°C tới 40°C
Thành phần	Mặt trước: thép, màu đen Vỏ: thép, màu đen
Kích thước	482 (R) x 44 (C) x 250 (S) mm
Khối lượng	3.6kg (không bao gồm phụ kiện)
Phụ kiện	Dây nguồn AC, Ăng-ten thu sóng FM, điều khiển từ xa và tai gắn x 2 chiếc

VÍ DỤ KẾT NỐI - 1



VÍ DỤ KẾT NỐI - 2

