

Mục lục

1. Sử dụng/Chống chỉ định	02
2. Lưu ý an toàn	03
3. Hướng dẫn cho lần sử dụng đầu tiên	04
4. Mô tả sản phẩm	05
5. Hướng dẫn sử dụng các nút chức năng	07
5.1 Quy trình Tự động	07
5.2 Quy trình Sấy	07
5.3 Quy trình Tiệt trùng	08
5.4 Quy trình Lưu trữ	08
5.5 Quy trình Khóa trẻ em	08
6. Hướng dẫn cách điều chỉnh thời gian	09
6.1 Điều chỉnh thời gian Sấy	09
6.2 Điều chỉnh thời gian Tiệt trùng	09
6.3 Điều chỉnh thời gian cho Quy trình tự động	10
7. Các Tính năng khác	11
7.1 Đèn cảm ứng	11
7.2 Công tắc an toàn	11
7.3 Chức năng kiểm soát nhiệt độ	12
8. Bảo trì và Vệ sinh	13
8.1 Vệ sinh hàng ngày	13
8.2 Thay lưới lọc	13
9. Hướng dẫn Vật tư Tiêu hao của Máy này	14
9.1 Hướng dẫn về Vật tư Tiêu hao	14
9.2 Hướng dẫn Thay thế Vật tư Tiêu hao	14
9.3 Thận trọng khi Sử dụng	14
10. Bảo quản và Tiệt khuẩn	15
10.1 Các vật dụng cần được bảo quản	15
10.2 Giới thiệu về cách tiệt khuẩn	15
11. Kiến thức về vi khuẩn	15
11.1 Giới thiệu cách tiệt khuẩn	15
12. Sự cố, nguyên nhân và cách khắc phục	16
13. Bảo hành/Sửa chữa	17
14. Hướng dẫn kỹ thuật	18



Mục đích của máy tiệt trùng UV

Sau khi rửa sạch các vật dụng nhỏ (như bình sữa trẻ em, núm vú giả, khăn ăn, đồ chơi, bát nhỏ, v.v.), cho chúng vào máy và chọn quy trình làm việc theo yêu cầu. Sau khi sấy khô và tiệt trùng bằng tia cực tím sử dụng công nghệ PTC, số lượng vi khuẩn sống sót có thể giảm đáng kể và làm giảm khả năng sản sinh vi khuẩn.

2. Lưu ý an toàn

Hãy tuân thủ những chỉ dẫn lưu ý an toàn này trong quá trình sử dụng sản phẩm để hạn chế những rủi ro có thể xảy ra.



Trẻ em, người già hoặc người khuyết tật sử dụng máy phải có sự giám sát hoặc hướng dẫn.

Không để trẻ em nghịch túi ni lông, bao bì, vật liệu đóng gói, tránh cho trẻ bị ngạt.



Không sử dụng sản phẩm trên bàn vát hoặc bề mặt không bằng phẳng.



Các vật dụng sau khi rửa sạch, giữ khô nước phải được cho vào máy. Lưu ý quay miệng chai, lọ hoặc cốc hướng lên trên.

Không nên để các vật dụng còn nước vào máy tiết trùng.



Phần bên trong máy tiết trùng được làm bằng vật liệu thép không gỉ, có thể lau khô hoặc lau ướt.

Không được xả nước để rửa.



Nếu sản phẩm được phát hiện là không sử dụng bình thường.

Vui lòng không tự ý tháo rời, hãy đóng gói và chuyển về TT bảo hành để kiểm tra và bảo trì.



Sản phẩm sử dụng nguồn điện AV220V và công suất 65W. Bất kỳ loại nguồn điện nào khác ngoại trừ AV220V đều bị cấm sử dụng.

Nên sử dụng phích cắm hoặc ổ cắm có chức năng chống rò rỉ.



Nghiêm cấm đưa thực phẩm, các vật dụng hoặc thiết bị chạy bằng pin và các vật dụng có nhiệt độ chịu nhiệt dưới 60 độ vào máy này để sấy khô và tiết trùng.



Sản phẩm phải được sử dụng trong môi trường mát và thông gió.

Khuyến cáo không dùng máy trong điều kiện ẩm ướt như phòng tắm, bể bơi.

3. Hướng dẫn cho lần sử dụng đầu tiên

1. Mở bao bì đóng gói và lấy sản phẩm ra, sau đó kiểm tra danh sách các bộ phận của máy. (Hướng dẫn sử dụng *1, Hướng dẫn Bảo dưỡng *1, giá/kệ *1, giỏ đựng *1, miếng lọc bụi *1)

Lưu ý: Miếng lọc bụi được lắp bên trong máy.

2. Lắp giá/ kệ lên vị trí thích hợp.

3. Sử dụng khăn sạch, ẩm để lau bên trong tủ sấy.

4. Đặt vải lát chanh hoặc gừng vào tủ sấy, lau sạch các giọt nước còn tồn đọng trong máy nếu có (tủ không có vật dụng) và chọn chế độ tự động để vận hành hai chu kỳ.

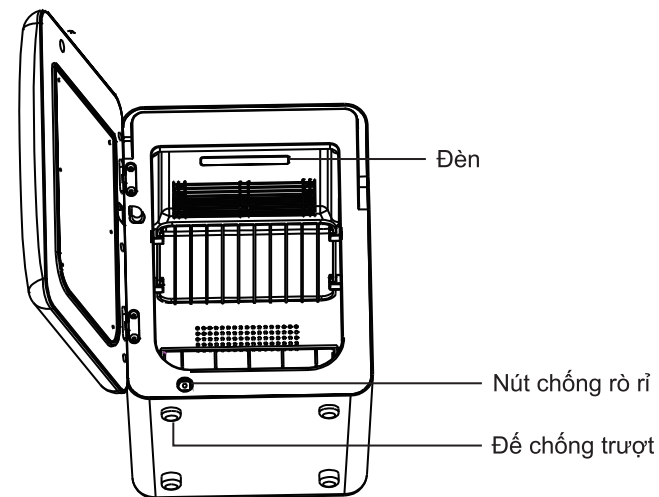
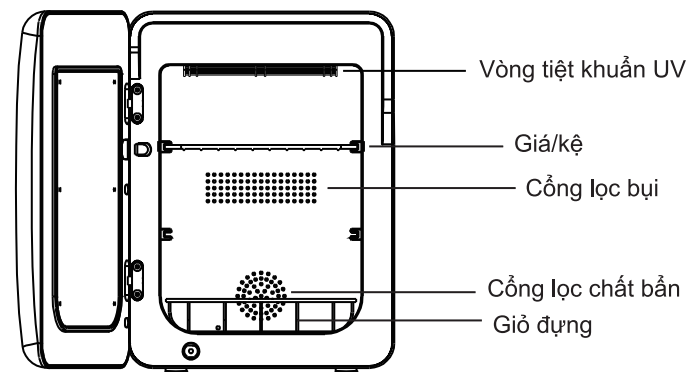
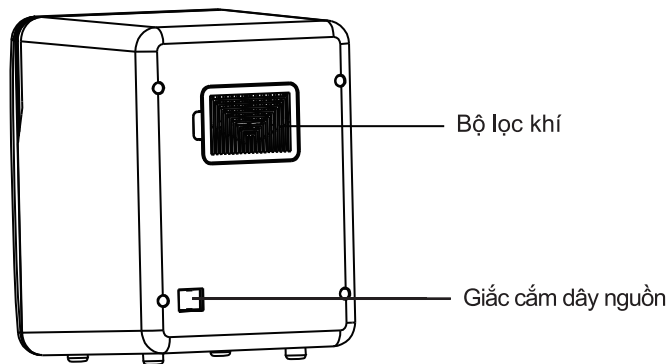
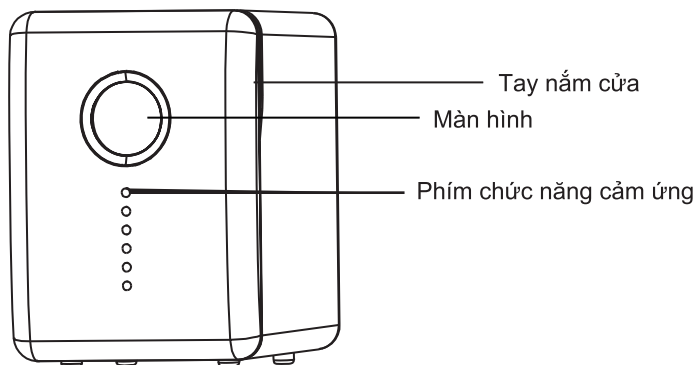
Sau đó, mở cửa tủ để phân tán mùi của máy mới, mùi được sinh ra do quá trình sản xuất, đóng gói, bảo quản, vận chuyển và các điều kiện liên qua khác.

5. Rửa sạch và lau khô các vật dụng cần sấy/tiết trùng, cho vào tủ và chọn chức năng để bắt đầu chu trình vận hành.

6. Nên sấy trước khi tiết trùng (chế độ tự động) vì vi khuẩn có thể dễ dàng sinh sôi trong điều kiện ẩm ướt.

4. Mô tả sản phẩm

Phụ kiện kèm máy: Giá/kệ *1, giỏ đựng *1, dây nguồn *1
Các bộ phận bên trong máy (đèn UV *1, miếng lọc bụi *1)
Lưu ý: Miếng lọc bụi được lắp bên trong máy.
Các bộ phận này có thể mua thêm.



5. Hướng dẫn sử dụng các nút chức năng

Qui trình tự động/ AUTO



Nhấn nút "AUTO" để vận hành qui trình sấy và tiệt trùng. Trước tiên máy sẽ khởi động chức năng sấy với thời gian là 15 phút, sau đó sẽ tự động chuyển sang giai đoạn tiệt trùng....., máy thực hiện việc trao đổi khí trong 3 phút cho đến khi hoàn tất, sẽ tự động tắt và ngắt điện.



Qui trình sấy/ DRY



Nhấn nút "DRY", máy chỉ vận hành qui trình sấy mà không cần tiệt trùng. Sau khi hoàn tất, máy sẽ tự động tắt và ngắt điện.

Working of fans-Drying-Air filtering

The default time value is 40 minutes

Qui trình tiệt trùng/ UV



Nhấn nút "UV", Máy chỉ vận hành quy trình Tiệt trùng mà không sấy khô vật dụng. Sau khi hoàn tất, máy sẽ tự động tắt và ngắt điện.

Sterilization

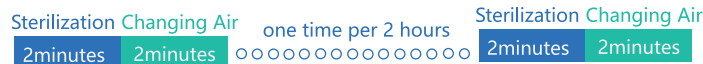
15 minutes

Quy trình lưu trữ/ STORAGE



STORAGE

Nhấn nút "STORAGE", máy sẽ vận hành qui trình lưu trữ, thông thường cứ mỗi 2 giờ máy sẽ tiến hành tiệt trùng 2 phút và trao đổi không khí 2 phút, liên tục trong 24 giờ. Sau khi hoàn tất, máy sẽ tự động tắt và ngắt điện.



Qui trình khóa Trẻ em/ CHILD LOCK



CHILD LOCK

Nhấn nút "CHILD LOCK" và giữ trong 3 giây. Biểu tượng CHILD LOCK trên màn hình hiển thị sẽ sáng hoàn toàn. Máy sẽ ở trạng thái CHILD LOCK, lúc này việc nhấn chọn các phím chức năng khác sẽ không thực hiện được. Để hủy chức năng khóa trẻ em, nhấn và giữ nút này trong 3 giây.

6. Hướng dẫn điều chỉnh thời gian vận hành



Điều chỉnh thời gian sấy

Thời gian sấy có thể được điều chỉnh bằng cách nhấn vào nút "DRY", sau đó nhấn và giữ nút "DRY" trong 3 giây. Thời gian sấy có thể được chọn trong 5 mức (20/30/40/50/60 phút).

Drying

20/30/40/50/60minutes



Điều chỉnh thời gian tiệt trùng

Thời gian tiệt trùng có thể được điều chỉnh bằng cách nhấn Vào nút "UV", sau đó nhấn và giữ nút "UV" trong 3 giây. Thời gian tiệt trùng có thể được chọn trong 3 mức (10/15/20 phút).

Sterilization

10/15/20 minutes



Điều chỉnh thời gian cho qui trình tự động

AUTO Có thể điều chỉnh thời gian cho qui trình tự động bằng cách nhấn vào nút "AUTO", sau đó nhấn và giữ nút "AUTO " 3 giây. Thời gian có thể được chọn trong 5 mức (thời gian sấy 25/35/45/55/65 phút). Thời gian tiệt trùng là 15 phút và thời gian trao đổi không khí là 3 phút vẫn giữ nguyên như mặc định, không điều chỉnh được.

Drying

Time can be adjusted

Sterilization

15 minutes

Changing Air

3 minutes

7. Các Tính năng khác

Đèn cảm ứng

Có chức năng sáng đèn bên trong tủ. Khi cửa tủ được mở và công tắc an toàn ngắt, đèn sẽ bật sáng.

Công tắc an toàn

Khi cửa tủ được mở, công tắc an toàn sẽ bị ngắt, các đèn biểu tượng trên màn hình sáng lên, hiển thị dãy ký tự số "--". Khi cửa tủ đóng lại, công tắc an toàn sẽ kích hoạt và máy sẽ tự động trở lại trạng thái nghỉ.

Chức năng kiểm soát nhiệt độ

Sản phẩm được trang bị chức năng kiểm soát nhiệt độ để ngăn ngừa rủi ro do quá nhiệt. Khi nhiệt độ trong tủ máy đạt đến 65°C, bộ phận gia nhiệt sẽ tự động tắt để giảm nhiệt độ và ngược lại khi nhiệt độ giảm xuống thấp, bộ phận gia nhiệt sẽ hoạt động để tăng nhiệt độ trở lại.

8. Bảo trì và Vệ sinh

Vệ sinh

Vệ sinh nên được thực hiện 10-15 ngày một lần.

- Tháo rời các phụ kiện bên trong tủ (giá/kệ đỡ, miếng lọc khí);
- Dùng bàn chải mềm hoặc khăn khô để lau miếng lọc khí và thổi sạch bụi bẩn;
- Giá/kệ đỡ bằng thép không gỉ phải được rửa sạch bằng nước và lau khô bằng vải mềm, để khô tự nhiên;
- Dùng khăn ướt mềm lau sạch phần bên trong tủ, để khô tự nhiên;
- Sau khi vệ sinh, vui lòng lắp các phụ kiện vào bên trong tủ để sử dụng.

Thay tấm lọc khí

Mỗi máy được trang bị một miếng lọc khí. Nên thay miếng lọc mỗi năm một lần.

9. Hướng dẫn về vật tư tiêu hao

Mô tả vật liệu

Miếng lọc khí:

Miếng lọc khí có thể lọc được các hạt bụi mịn, chất bẩn, tóc, vi khuẩn và các chất ô nhiễm khác, đảm bảo luồng khí cung cấp cho máy luôn sạch sẽ.

Đèn UV

Đèn UV đạt hiệu quả diệt khuẩn đến 99,99% các vi khuẩn gây hại.

Hướng dẫn thay thế vật tư tiêu hao

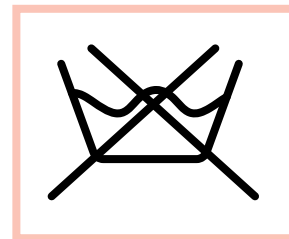
Miếng lọc khí: Nên liên hệ với nhà cung cấp để được thay mới mỗi năm một lần.

Đèn UV: Nên liên hệ với nhà cung cấp để được thay mới mỗi 1-2 năm một lần.

Nên chọn và thay thế vật tư tiêu hao chính hãng.

Lưu ý sử dụng

Miếng lọc khí không thể được rửa sạch, vệ sinh định kỳ bằng cách sử dụng một bàn chải mềm hoặc vải khô để lau.



10. Bảo quản và Bảo vệ Vô trùng

Bảo quản vật dụng



Các vật dụng đã sấy khô/tiệt trùng có thể được đặt bên trong máy như một tủ bảo quản.

Bảo vệ vô trùng



Sau khi tiệt trùng, nếu các vật dụng bên trong cần được giữ sạch, chống nhiễm khuẩn trong một thời gian dài, bạn có thể bật chế độ "STORAGE", máy sẽ vận hành qui trình khử trùng và thông gió mỗi 2 giờ một lần trong 24 giờ, hết chu trình máy sẽ tự động tắt nguồn.

12. Sự cố, nguyên nhân và cách khắc phục

Sự cố	Nguyên nhân	Cách khắc phục
Đèn hiệu tắt	Nguồn điện không được kết nối	Kiểm tra lại giắc cắm để đảm bảo máy được cung cấp điện
	Phát hiện lỗi trong quá trình tự kiểm tra mạch điện	Liên hệ nhà phân phối để được bảo hành
	Đèn LED bị hỏng	Liên hệ nhà phân phối để được bảo hành
	Chu trình sấy khô hoạt động bình thường, đèn không sáng khi khử trùng	Dùng bằng tay di đi đèn hiệu
Máy không hoạt động	Cửa tủ không được đóng chặt	Mở cửa tủ và đóng lại cho chặt
	Lỗi công tắc an toàn	Liên hệ nhà phân phối để được bảo hành
	Lỗi dây nguồn	Liên hệ nhà phân phối để được bảo hành
Không có điện	Lỗi dây nguồn	Liên hệ nhà phân phối để được bảo hành
	Nút nguồn chưa được bật	Liên hệ nhà phân phối để được bảo hành

11. Hiểu biết về vi khuẩn

Vi khuẩn sinh sôi và phát triển trong một số điều kiện sau đây:

Vi khuẩn sinh sôi và phát triển trong một số điều kiện sau đây:

- Một là môi trường có nhiều chất dinh dưỡng, chẳng hạn như núm vú bình sữa. Sau khi bé bú sữa, trong sữa có hàm lượng chất dinh dưỡng, nếu còn dính trên núm vú bình sữa cộng với không khí bên trong bình làm cho vi khuẩn sinh sôi và phát triển, như vi khuẩn *Staphylococcus aureus*, *E.coli*,... ảnh hưởng đến sức khỏe của trẻ.

- Thứ hai là độ ẩm, môi trường ẩm ướt/ độ ẩm cao cũng tạo điều kiện cho vi khuẩn phát triển.

Tiệt khuẩn bằng ánh sáng ULTRAVIOLET sẽ giúp loại bỏ được vi khuẩn, ngăn chặn khả năng sinh sôi và phát triển của chúng, giữ cho các vật dụng sạch sẽ và vô trùng.

13. Bảo hành

Bảo hành

Cảm ơn quý khách hàng đã chọn mua sản phẩm của BioHealth. Vui lòng giữ kỹ hóa đơn mua hàng; hướng dẫn sử dụng kèm phiếu bảo hành này và mang theo khi có yêu cầu bảo hành sản phẩm.

Lưu ý:

1. Sản phẩm được bảo hành 12 tháng kể từ ngày mua. Xin vui lòng liên hệ nơi mua hàng hoặc nhà phân phối (Công ty Cổ Phần Thiết Bị Y Sinh) khi có nhu cầu bảo hành:
2. Bảo hành này không bao gồm:
 - Các hư hỏng gây ra bởi việc sử dụng sai, hư hỏng do rơi vỡ, bảo dưỡng không đúng cách hoặc có sự can thiệp của bên thứ ba.
 - Sử dụng phụ kiện không thích hợp hoặc không chính hãng.Người sử dụng chịu mọi trách nhiệm về rủi ro trong quá trình sử dụng sản phẩm.
3. Tiêu hủy sản phẩm: Tuân theo hướng dẫn của nhà chức trách
4. sở tại đối với việc tiêu hủy các thiết bị điện.

Tiêu hủy



Sản phẩm có thể được sử dụng như một tủ bảo quản khi không có nhu cầu sử dụng đúng với chức năng chính nữa. Trẻ em nếu muốn tự sử dụng, hãy hướng dẫn một cách chi tiết. Ngoài ra, sản phẩm còn chứa nhiều kim loại nặng, nguyên liệu nhựa, trước khi tiêu hủy, hãy chắc rằng nó không còn sử dụng được nữa. Phân loại và tiêu hủy theo đúng quy định về xử lý rác thải. Việc vứt bỏ không đúng cách có thể ảnh hưởng đến môi trường và sự an toàn.

14. Đặc tính kỹ thuật

Sản phẩm này sử dụng công nghệ PTC để làm ấm không khí cho chức năng sấy khô. Được trang bị động cơ điện một chiều DC, quạt, bộ phận điều khiển và điện trở nhiệt PTC, v.v., có thể đảm bảo nhiệt độ sấy bên trong trong phạm vi từ 45-65°C.

Đèn tiệt trùng bên trong của máy là đèn cực tím có khả năng tiệt trùng, tiêu diệt và ngăn chặn sự phát triển của các vi khuẩn gây hại, đây cũng là phương pháp khử trùng phổ biến hiện nay;

Thiết kế bảng điều khiển cảm ứng, dễ thao tác; tuổi thọ sử dụng dài, tỷ lệ hỏng hóc rất thấp.



Chủ sở hữu: BIO HEALTHY LIFE TECHNOLOGY PTY LTD
Địa chỉ: 9A, 139 Minjungbal Dr, Tweed Heads South NSW,
2486, Australia
Điện thoại: (+61) 283 115 567
Email: info@biohealth.asia
Website: www.biohealth.asia



BIOMEQ

Đồng hành cùng sức khỏe

Nhập khẩu, Phân phối & Bảo hành:

CÔNG TY CỔ PHẦN THIẾT BỊ Y SINH

Địa chỉ: 89 Trần Văn Dư, Phường 13, Quận Tân Bình, TP. HCM

Điện thoại: (028) 6277 5538

Chi nhánh Hà Nội: All-BT6, Ngõ 214 Nguyễn Xiển, Phường Hạ

Đình, Quận Thanh Xuân, Hà Nội

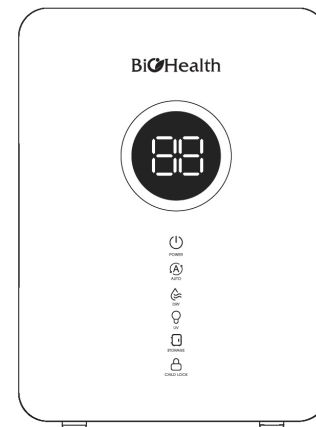
Điện thoại: (024) 2262 2228

Email: info@biomeq.com.vn

Website: www.biomeq.com.vn

HƯỚNG DẪN SỬ DỤNG Máy tiệt trùng UV cửa ngang

Mã hiệu: BH5700



Vui lòng đọc kỹ hướng dẫn này trước khi sử dụng
thiết bị