



**PONYZO**

- ĐỘ TUỔI: 1-6 TUỔI
- TỐI ĐA TẢI: <50kg
- THỜI GIAN LẮP RÁP: 30 phút
- CHIỀU CAO GHẾ NGỒI: 20-35cm
- TRỌNG LƯỢNG: 2-3 kg



Scan Me



**PNZ-1205**

**XE LẮP RÁP**

**SÁNG TẠO**

**Cho Bé vận động thông minh**



## LẮP RÁP TỪ ĐẦU ĐẾN CUỐI

- Tự mình lắp ráp hoặc 1 nhóm 2 bạn.
- Khi lắp ráp nhóm thì 1 bạn sắp xếp và chuẩn bị các linh kiện, hỗ trợ cho bạn còn lại lắp ráp.
- Có thể thay đổi vai trò của nhau để thêm vui



--- A, B, C, D, E

## CHIA NHỎ CÁC BỘ PHẬN LẮP RÁP

- Khi chúng ta có 2 người hoặc nhiều hơn.
- Chúng ta chia ra lắp ráp các bộ phận riêng biệt.
- Sau đó kết nối các bộ phận lại để hoàn thành sản phẩm.



--- A, B

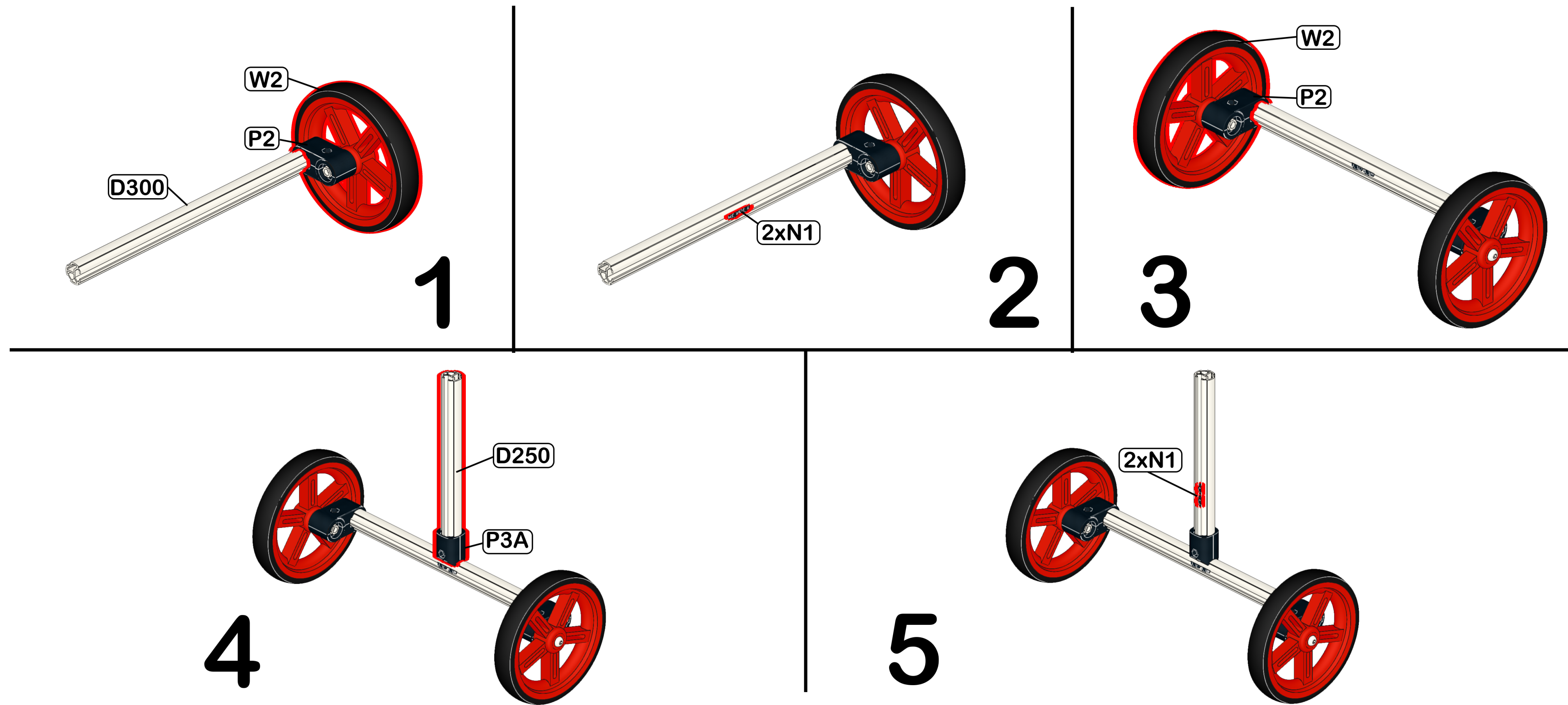
--- C, D

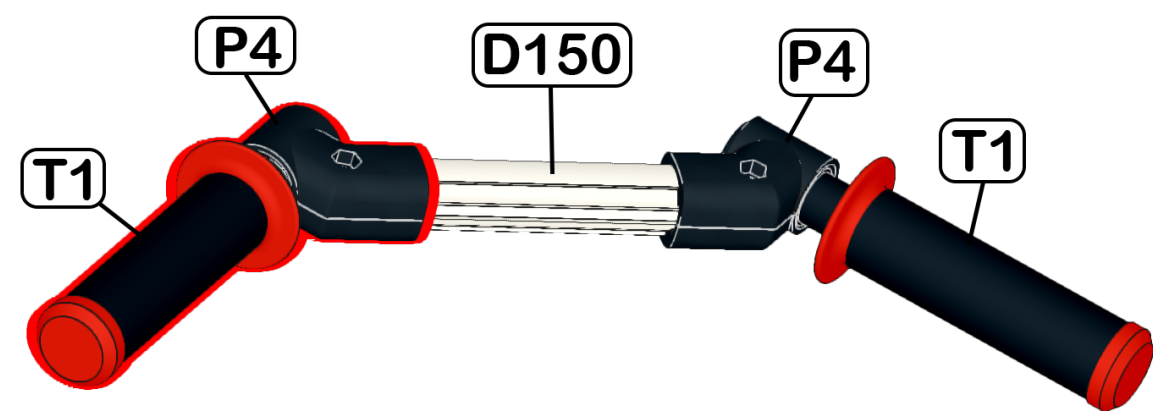
E



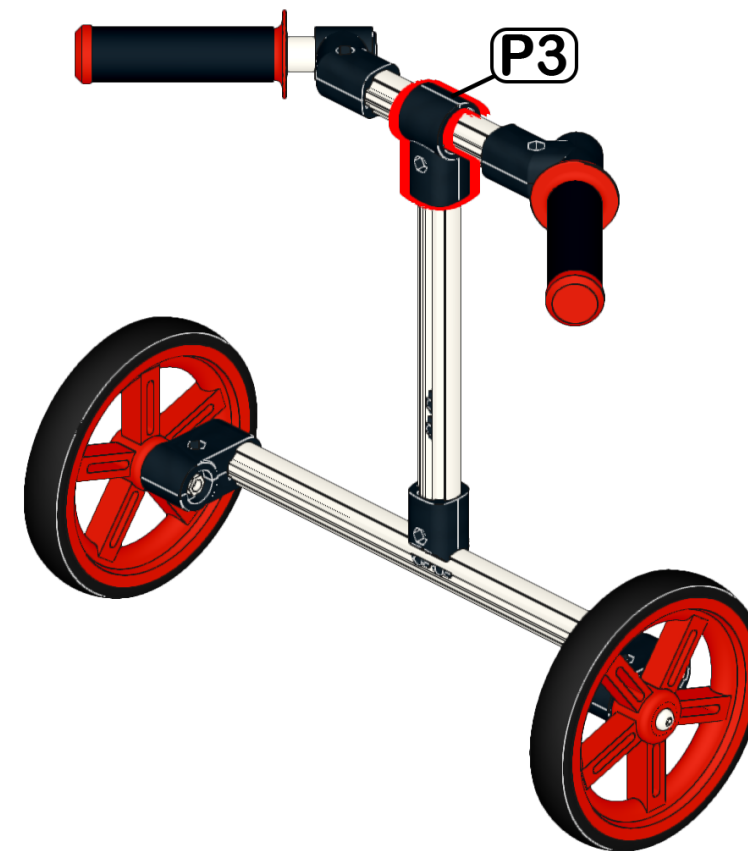
## BẢNG PHỤ KIỆN CHI TIẾT

| STT | PARTNAME       | QTY |  | STT | PARTNAME      | QTY |  |
|-----|----------------|-----|--|-----|---------------|-----|--|
| 1   | Khớp nối P1    | 3   |  | 15  | Ống D-400     | 1   |  |
| 2   | Khớp nối P2    | 2   |  | 16  | Ống D-350     |     |  |
| 3   | Khớp nối P3    | 3   |  | 17  | Ống D-300     | 1   |  |
| 4   | Khớp nối P3A   | 1   |  | 18  | Ống D-250     | 1   |  |
| 5   | Khớp nối P3B   |     |  | 19  | Ống D-200     | 1   |  |
| 6   | Khớp nối P4    | 3   |  | 20  | Ống D-150     | 1   |  |
| 7   | Khớp nối P5    |     |  | 21  | Ống D-100     |     |  |
| 8   | Khớp nối P6    |     |  | 22  | Ống D-50      | 1   |  |
| 9   | Khớp nối P7    |     |  | 23  | T1-Tay lái    | 2   |  |
| 10  | Khớp nối P8    |     |  | 24  | Y-Yên xe      | 1   |  |
| 11  | Khớp nối P13   | 2   |  | 25  | T2-Cọc yên    | 1   |  |
| 12  | W3-Bánh xe Lắc |     |  | 26  | S1-Lót chân   |     |  |
| 13  | W1-Bánh xe 120 | 2   |  | 27  | Hộp linh kiện | 1   |  |
| 14  | W2-Bánh xe 200 | 2   |  |     |               |     |  |

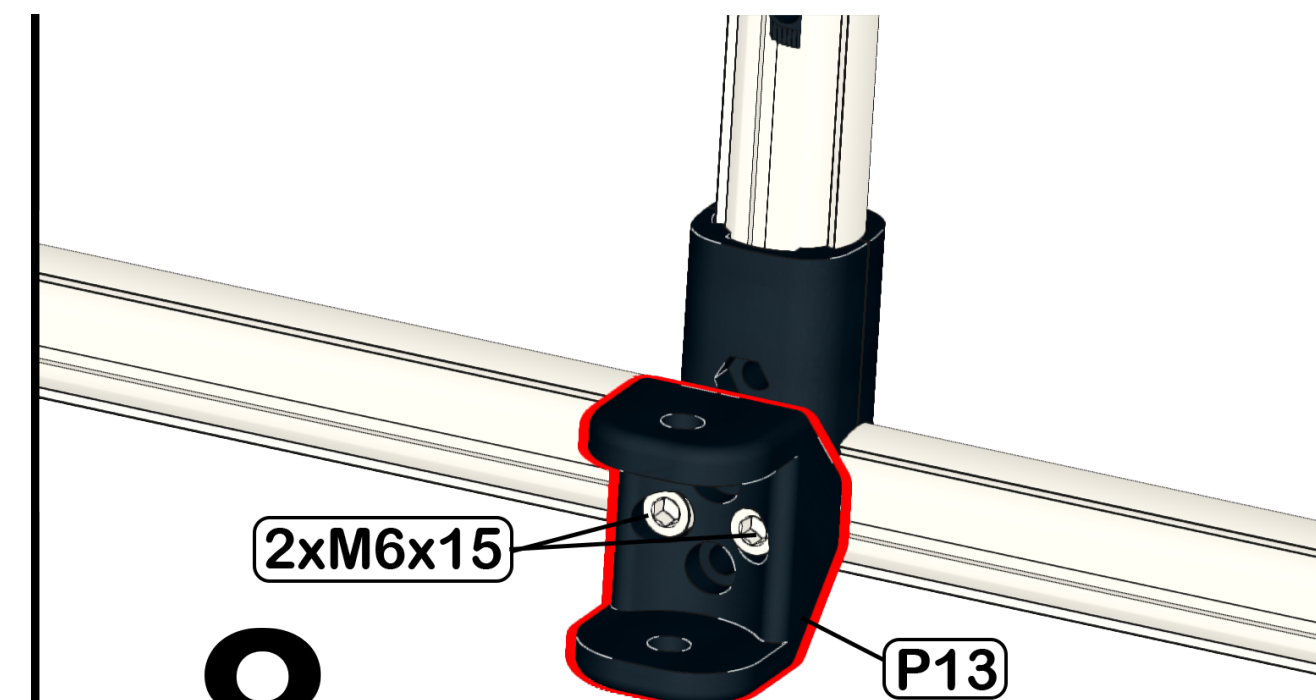




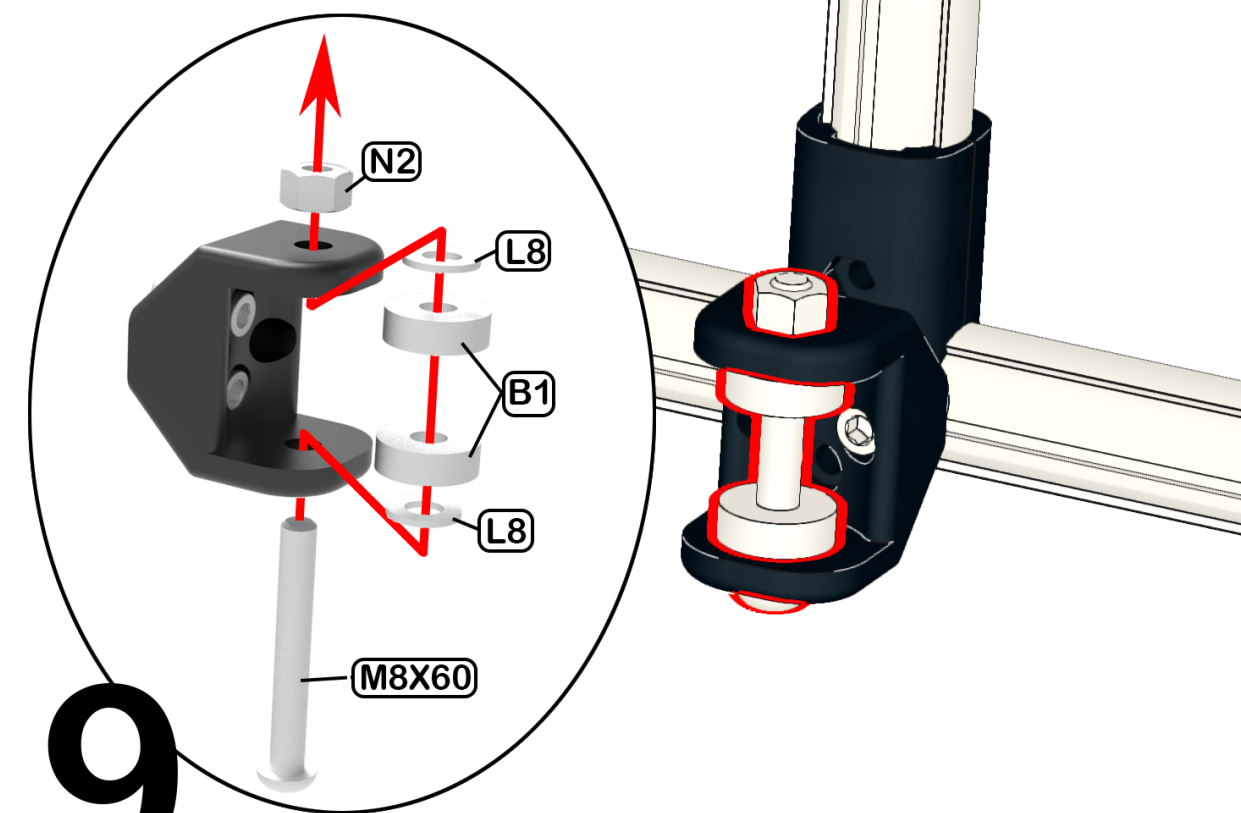
6



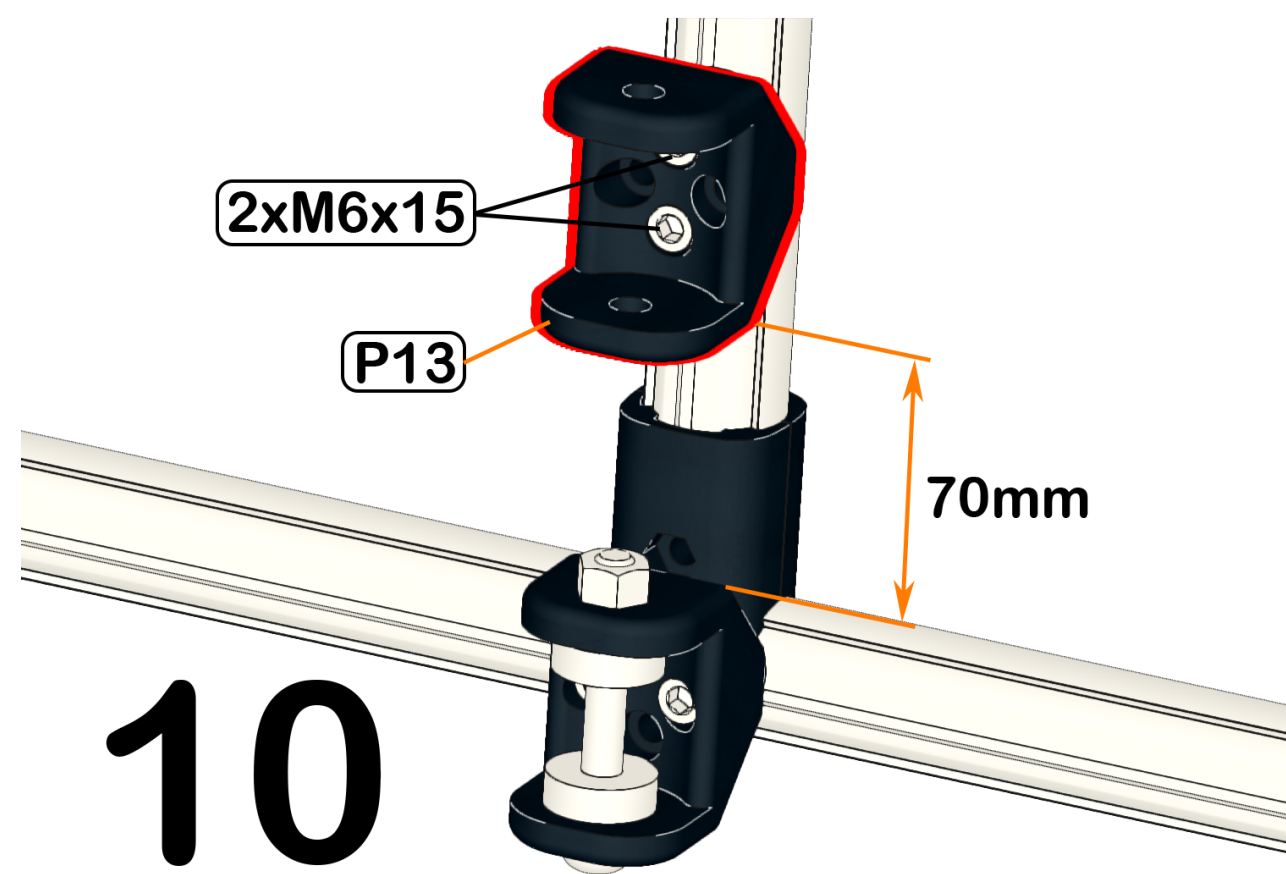
7



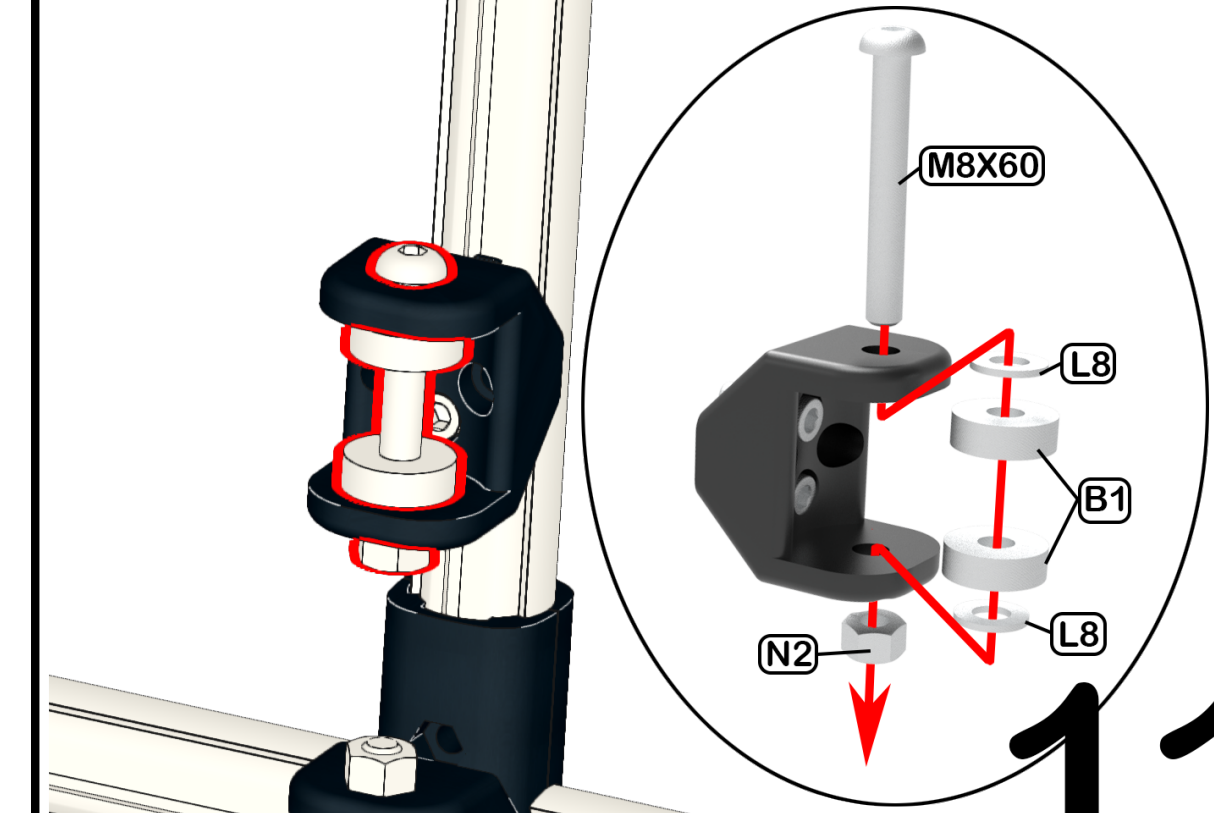
8



9



10



11

