

Features

- Elongated closed front seat fits most elongated toilets
- Continuously heated water with adjustable temperature settings
- 5 adjustable position spray wands with adjustable water pressure, oscillate, and pulsate functions
- Heated seat with adjustable temperature settings
- Automatic night light function to illuminate the bowl
- Air blower function allowing selection of air speed and temperature
- Automatic deodorization function
- Energy save function
- Anti-microbial materials used in seat and nozzles
- Quick-Release functionality allows for ease of cleaning
- Quiet-Close technology prevents lid from slamming
- Includes power cord, and water supply hoses
- Super-slim design
- 521 x 435 x 157 mm

Codes/Standards Applicable

Specified model meets or exceeds the following:

- EN60335-2-84:2003
- EN60335-1:2002
- EN50366:2003

Technical Information

Fixture:	
Water supply pressure	0.70-7.40 Bar (0.07-0.74 MPa)
Electrical rating	220-240 VAC, 50/60 Hz 1200 W
Power cord length	About 1.5 m
Supply hose length	19" (48.3 cm)

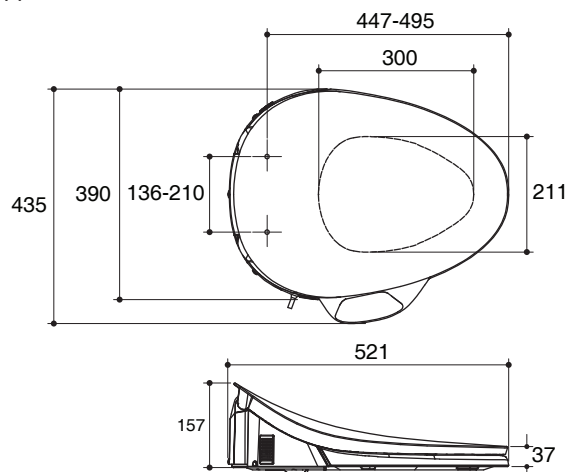
Required Electrical Service

This product must be grounded. This product protected by Ground-Fault Circuit-Interrupter (GFCI) or Earth Leakage Circuit Breaker (ELCB):	
Receptacle	220-240 VAC, 10 A, 50/60 Hz

Specified Model

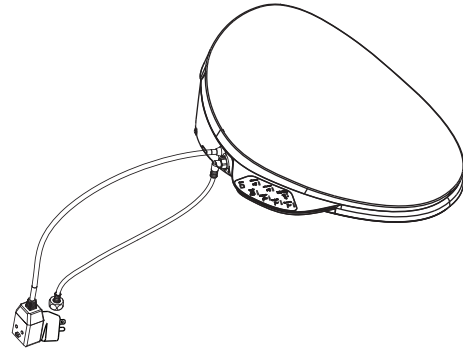
Model	Description	Color/Finished
K-4107X	C ³ -130 Toilet seat with bidet functionality	0: White

Dimensions are approximate.
Unit: mm



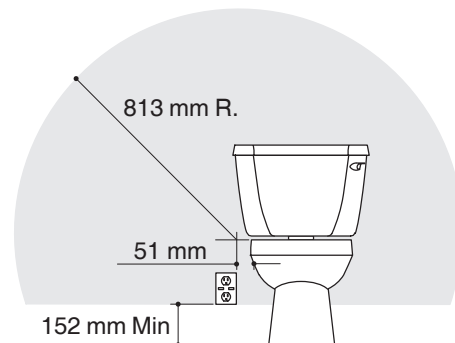
Note: The recommended dimension for installation can be adjusted according to user preferences and layout.

TOILET SEAT WITH BIDET FUNCTIONALITY K-4107X



Installation Notes

Install this product according to the installation guide.



ELECTRICAL SERVICE DETAIL

The receptacle should be located at least 152 mm above the floor line, and within a 813 mm radius measured 51 mm to the right of the toilet leage, as shown.

Product Diagram

คุณลักษณะ

- ฝารองนั่งปิดคลุมสำหรับโถสุขภัณฑ์แบบหน้ายาว
- ระบบทำน้ำอุ่นอย่างต่อเนื่องพร้อมระบบปรับอุณหภูมิ
- ก้านฉีดชำระปรับระยะได้ 5 ระดับ พร้อมสามารถปรับความแรงของน้ำ สลับ เบา แรง และสลับระยะสั้นยาวของก้านฉีดชำระ
- ระบบทำความอุ่นและปรับอุณหภูมิบนที่รองนั่ง
- ระบบไฟกลางคืนสำหรับส่องสว่างภายในโถสุขภัณฑ์
- ระบบเป่าแห้งสามารถปรับความแรงและอุณหภูมิลม
- ระบบดับกลิ่นอัตโนมัติ
- ระบบประหยัดพลังงาน
- ฝารองนั่งและหัวฉีดชำระทำจากวัสดุป้องกันแบคทีเรีย
- ฝารองนั่งแบบถอดออกง่ายเพื่อความสะดวกในการทำมาสะอาด
- เทคโนโลยีปิดแบบนุ่มนวลเพื่อป้องกันการกระแทกฝารองนั่งและฝาปิด
- พร้อมสายไฟฟ้า และสายน้ำดี
- ดีไซน์ฝารองนั่งแบบซูเปอร์สลิม
- 521 x 435 x 157 มม

มาตรฐาน

คุณสมบัติตามมาตรฐาน

- EN60335-2-84:2003
- EN60335-1-2002
- EN50366:2003

ข้อมูลเฉพาะ

สุขภัณฑ์	
แรงดันน้ำ	0.70-7.40 บาร์ (0.07-0.74 เมกะปาสคาล)
กำลังไฟ	220-240 โวลต์, 50/60 เฮิร์ตซ์, 1200 วัตต์
ความยาวสายไฟ	ประมาณ 1.5 เมตร
ความยาวสายน้ำดี	19" (48.3 เซนติเมตร)

ข้อมูลเฉพาะ

ผลิตภัณฑ์นี้ต้องติดตั้งสายดินและติดตั้งอุปกรณ์ป้องกันไฟฟ้าลัดวงจรแบบ GFCI (Ground-Fault Circuit-Interrupter) หรือ ELCB (Earth leakage Circuit Breaker)

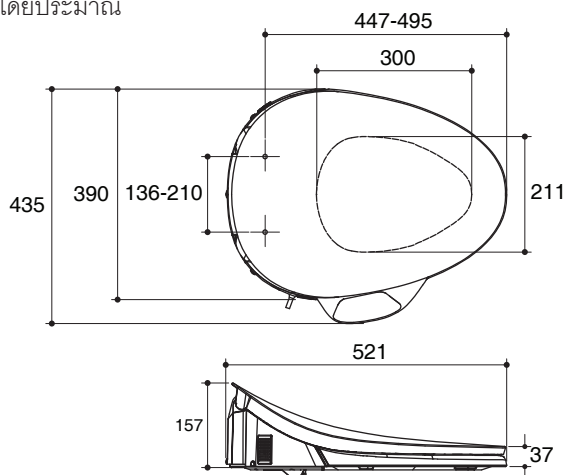
ขนาด	220-240 โวลต์, อย่างน้อย 10 แอมแปร์, 50/60 เฮิร์ตซ์
------	---

รุ่นผลิตภัณฑ์

รุ่น	ชื่อผลิตภัณฑ์	สี/วัสดุเคลือบผิว
K-4107X	ฝารองนั่งอเนกประสงค์ รุ่น C ³ -130	0: สีขาว

ขนาดระยะแสดงค่าโดยประมาณ

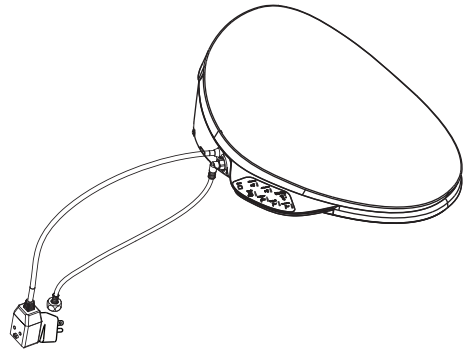
หน่วย: มม.



หมายเหตุ: ระยะแนะนำการติดตั้งสามารถปรับได้ตามความเหมาะสมของผู้ใช้งานและพื้นที่ติดตั้ง

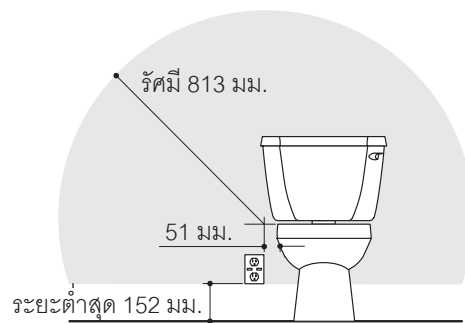
ภาพแสดงผลิตภัณฑ์

ฝารองนั่งอเนกประสงค์ K-4107X



ข้อสังเกตสำหรับการติดตั้ง

ติดตั้งสุขภัณฑ์โดยใช้คู่มือแนะนำการติดตั้ง



ระยะการติดตั้งอุปกรณ์ไฟฟ้า

ควรติดตั้งเต้ารับให้สูงจากพื้นประมาณ 152 มม. และควรอยู่ในรัศมี 813 มม. ให้ติดตั้งสุขภัณฑ์ห่างจากเต้ารับ ประมาณ 51 มม.