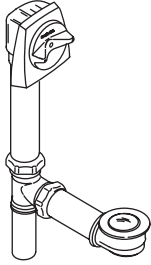


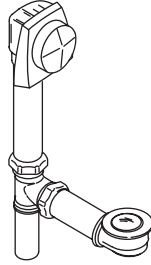
# Installation Guide

## Bath Drains

P-21570, P-21571, P21575



P21573, P21578

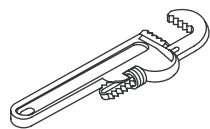


**M** product numbers are for Mexico (i.e. K-12345**M**)  
Los números de productos seguidos de  
**M** corresponden a México (Ej.  
K-12345**M**)  
Français, page "Français-1"  
Español, página "Español-1"

1040186-2-A

KALLISTA®

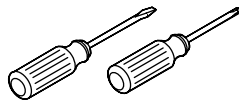
## Tools and Materials



Pipe  
Wrench



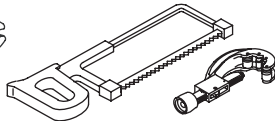
Adjustable  
Wrench



Assorted  
Screwdrivers



Pliers



Hacksaw or  
Tubing Cutter



Plumbers  
Putty



Thread  
Sealant  
Tape

**Plus:**  
• Trap

## Thank You For Choosing Kallista

We appreciate your commitment to Kallista quality. Please take a few minutes to review this manual before you start installation. If you encounter any installation or performance problems, please don't hesitate to contact us. Our phone numbers and website are listed on the back cover. Thanks again for choosing Kallista.

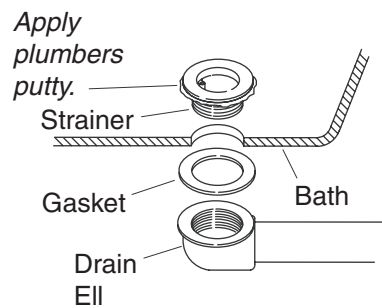
## Before You Begin

- Observe all local plumbing and building codes.
- Turn off the main water supplies.
- Carefully inspect all drain components for damage before installing.
- If installing a new bath, install the drain before installing the bath.
- For replacement drain installations, remove the wall covering from the drain end of the bath and remove the existing drain.
- Cover the bath with a drop cloth or similar material during installation.
- Use care to protect the product finish during installation.
- The overflow ell and drain ell tubes may need to be cut for proper fit. Measure carefully, cut them to the proper length and remove any rough edges.

**Before You Begin (cont.)**

- Refer to the roughing-in dimensions of your bath to properly install this product.
- Kallista reserves the right to make revisions in the design of drains without notice, as specified in the Price Book.

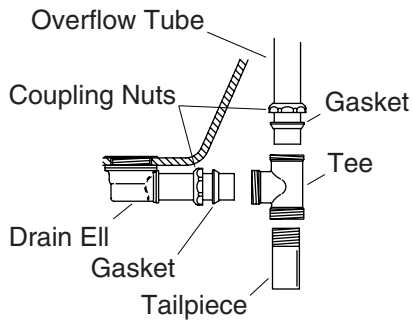
**IMPORTANT!** Do not wrench tighten the connections and fittings until instructed to do so. Initially hand tighten the connections.



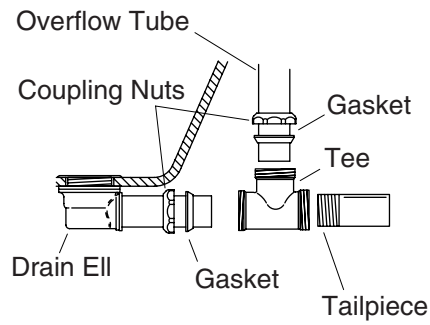
## 1. Install the Drain Ell

**NOTE:** The strainer, gasket and drain ell ship assembled. Disassemble these items prior to continuing with this install procedure.

- Remove the stopper, strainer, and gasket from the drain ell.
- Apply a generous bead of plumbers putty or other sealant to the underside of the strainer.
- Align the drain ell to point toward the front of the bath.
- Align the drain ell and gasket underneath the bath drain hole.
- Carefully thread the strainer into the drain ell until snug. Do not fully tighten at this time.
- Remove any excess plumbers putty from around the strainer.



**Through-the-Floor Installations**

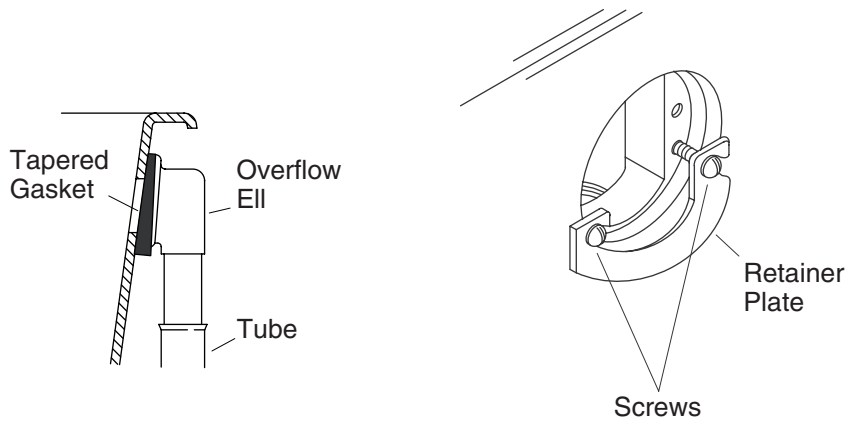


**Above-the-Floor Installations**

## 2. Install the Drain Tubing

**NOTE:** The same steps apply to both above-the-floor and through-the-floor installations, but the tee is aligned differently. Align as shown in the illustration.

- Slide a coupling nut, then a gasket onto the overflow tube.
- Slide a coupling nut, then a gasket onto the drain ell.
- Align the overflow tube and drain ell with the tee. Align the tee following the illustration for your style of installation.
- Insert the tubes completely into the tee. If necessary, cut the overflow tube to the correct length.
- Align the tubes and tighten the nuts.
- Apply thread sealant to the threads on the tailpiece.
- Insert the tailpiece into the trap inlet, with 1" (2.5 cm) to 2" (5.1 cm) inside the trap. The tailpiece may need to be cut for proper fit.
- Attach the tailpiece to the tee and tighten with a pipe wrench.



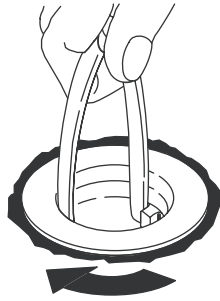
### 3. Install the Overflow Ell

#### Models P21570, P21573, P21575 and P21578 only

- Attach the tapered gasket to the overflow ell.
- The tapered side should be facing out, and the thin edge should be on top when the gasket is properly positioned.
- Align the overflow ell with the overflow hole in the bath.

#### Model P21571 only

- Attach the tapered gasket to the overflow ell.
- The tapered side should be facing out, and the thin edge should be on top when the gasket is properly positioned.
- Align the overflow ell with the overflow hole in the bath.
- From inside the bath, thread two slotted head screws through the retainer plate and then into the two lower holes in the overflow ell.
- Tighten the screws.

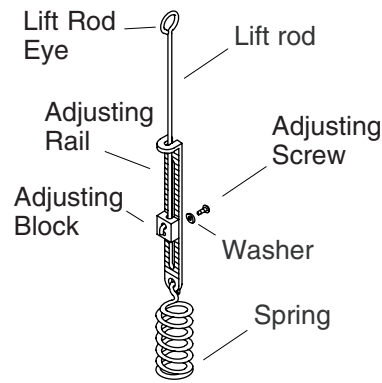
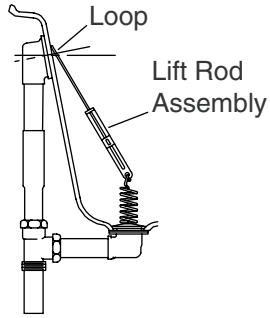


#### 4. Tighten the Drain Ell



**CAUTION: Risk of property damage.** Do not reposition the drain ell after the strainer is tightened. Moving the drain ell may damage the seal created when the strainer was tightened, increasing the risk of leaking.

- Tighten the drain ell securely by inserting plier handles into the top of the strainer.
- Turn the strainer into the drain ell.
- Remove any excess plumbers putty.



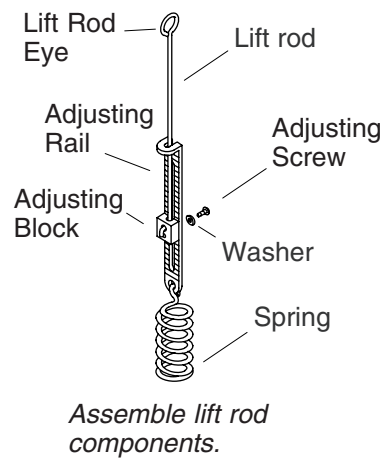
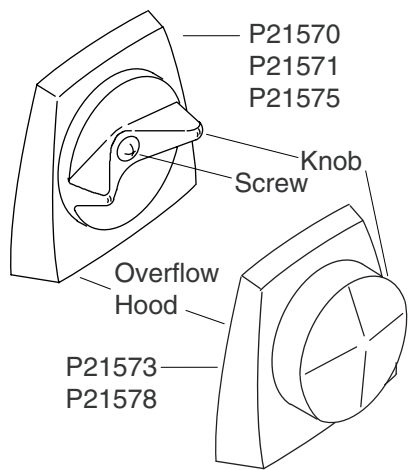
*Assemble lift rod components.*

## 5. Install the Lift Rod

**NOTE:** If more than one lift rod is supplied, choose the one that most comfortably extends to the diagonal length between the closed drain stopper to the overflow ell.

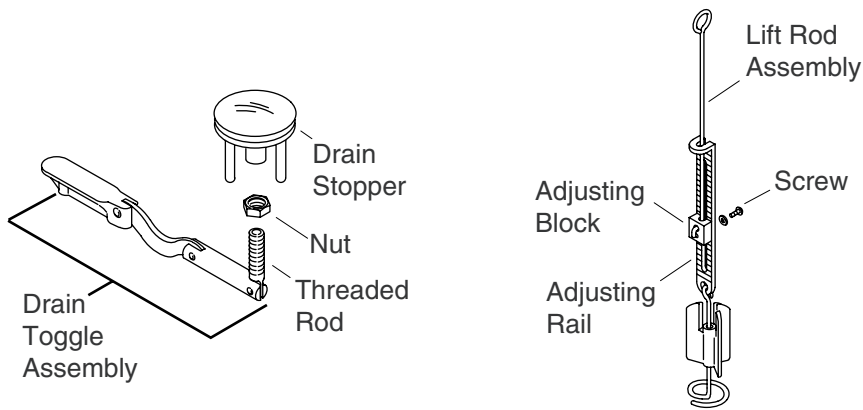
- Assemble the lift rod components.
- Place the spring of the lift rod assembly on the top of the closed drain stopper and align the eye of the lift rod with the center of the overflow ell opening.
- Adjust the lift rod assembly to the proper length. Slide the adjusting block up the adjusting rail to increase clearance, or down the rail to decrease the clearance.
- Center the eye of the lift rod with the center of the overflow ell opening for final alignment.





## 6. Install the Overflow Hood

- Remove the knob from the overflow hood assembly by loosening the set screw found in the center of the knob. (Models P21570, P21571 and P21575 only)
- Remove the knob from the overflow hood assembly by loosening the set screw found on the underside of the knob. (Models P21573 and P21578 only)
- Snap the lift rod eye onto the plastic post on the back side of the overflow hood assembly.
- If necessary, close the lift rod eye with a pliers to prevent it slipping off the post. The eye must rotate freely on the spindle of the overflow hood.
- Insert the lift rod assembly, with attached hood, into the overflow ell.
- From inside the bath, thread two screws through the overflow hood and then into the overflow ell.
- Secure the knob to the overflow hood assembly.



## 7. Install the Drain Toggle Assembly

- Turn the knob counterclockwise until it stops.
- Insert the drain toggle assembly into the drain ell
- The drain stopper should rise approximately 3/8" (1 cm) above the strainer. Adjust if needed.
- If adjustment is required, remove the drain toggle assembly from the drain ell.
- Raise the drain stopper by turning it counter clockwise, or lower by turning it clockwise.
- Tighten the nut until it contacts the underside of the drain stopper.

**NOTE:** If sufficient clearance cannot be obtained by adjusting the drain stopper, remove the drain toggle assembly and then the lift rod assembly.

- Loosen the screw and slide the adjusting block up or down as needed.
- Tighten the screw and insert the lift rod assembly into the overflow ell.
- Insert the drain toggle assembly into the drain ell.
- Recheck clearance.

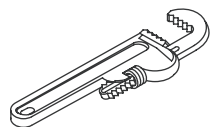
## 8. Complete the Installation

- Make sure all connections are tight.
- Open the drain.
- Turn on the main water supply and check for leaks.
- Make all needed final connections.
- Close the drain.
- Fill the bath with water and check for leaks. Make sure the overflow connections do not leak.
- Turn the knob to the open and close positions to check for proper operation of the drain stopper.

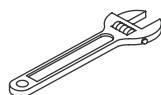
# Guide d'installation

## Drains de baignoire

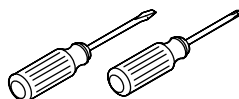
### Outils et matériels



Clé à tuyau



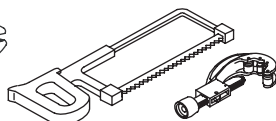
Clé à molette



Tournevis assortis



Pincettes



Scie à métaux  
ou coupe tubes



Mastic de  
plombier



Ruban  
d'étanchéité  
pour filetage

**Plus:**  
• Siphon

### Merci d'avoir choisi Kallista

Nous apprécions votre engagement envers la qualité Kallista. Veuillez prendre s'il vous plaît quelques minutes pour lire ce manuel avant de commencer l'installation. Ne pas hésiter à nous contacter en cas de problème d'installation ou de performance. Nos numéros de téléphone et notre adresse du site internet sont au verso. Merci encore d'avoir choisi Kallista.

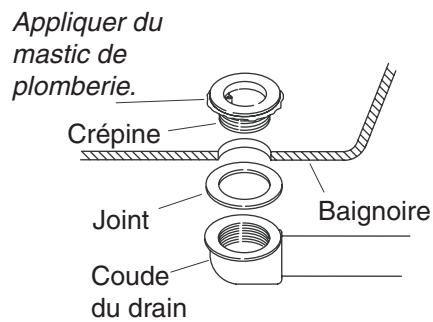
### Avant de commencer

- Respecter tous les codes de plomberie et de bâtiment locaux.
- Fermer les alimentations d'eau principales.
- Examiner soigneusement tous les composants du drain pour en déceler tout dommage avant l'installation.
- Si une nouvelle baignoire est installée, installer le drain avant d'installer la baignoire.

### **Avant de commencer (cont.)**

- Pour des installations de remplacement de drain, retirer le revêtement du mur autour de l'extrémité du drain de la baignoire puis retirer le drain existant.
- Couvrir la baignoire avec une toile de protection pendant l'installation.
- Veiller à protéger la finition du produit durant l'installation.
- Le coude de trop plein et les tubes de coude du drain peuvent nécessiter d'être coupés pour un ajustage correct. Mesurer avec précaution, les découpés à la bonne longueur et retirer tout rebord rugueux.
- Se référer aux dimensions de raccordement de votre baignoire pour installer correctement ce produit.
- Kallista se réserve le droit d'apporter des modifications sur le design des drains sans préavis, comme spécifié dans le catalogue des prix.

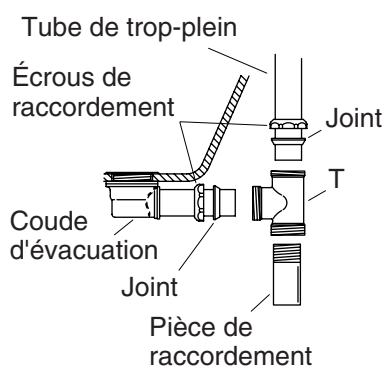
**IMPORTANT !** Ne pas serrer les connexions et les raccords à clé à moins d'en être instruit. Serrer initialement les connexions à la main.



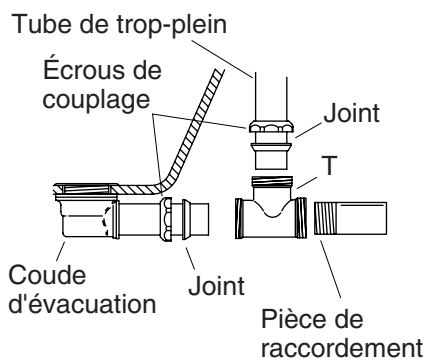
## 1. Installer le coude du drain

**REMARQUE :** La crépine, le joint et le coude du drain sont livrés assemblés. Désassembler ces pièces avant de continuer la procédure d'installation.

- Retirer l'arrêt, la crépine et le joint d'étanchéité du coude du drain.
- Appliquer du mastic de plombier ou autre produit d'étanchéité au-dessous du rebord de la crépine.
- Aligner le coude du drain vers l'avant de la baignoire.
- Aligner le coude du drain et le joint sous l'orifice du drain de baignoire.
- Visser avec précaution la crépine dans le coude de drain jusqu'au serrage. Ne pas serrer complètement à ce moment.
- Retirer tout excédent de mastic de plombier d'autour de la crépine.



**Installation à travers le sol**

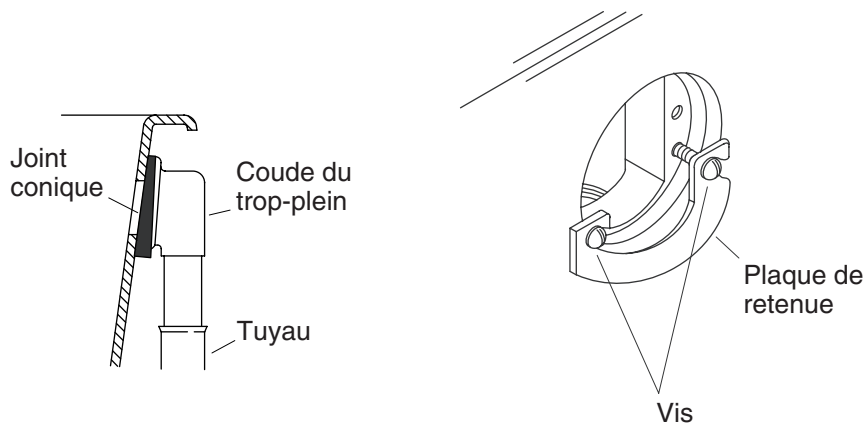


**Installation au-dessus du sol**

## 2. Installer la tuyauterie du drain

**REMARQUE :** Les mêmes étapes s'appliquent aux installations sur et à travers le sol, mais le T est aligné différemment. Aligner tel qu'illustré.

- Glisser un écrou de couplage, puis un joint sur le tube de trop-plein.
- Glisser un écrou de couplage, puis un joint sur le coude du drain.
- Aligner le tube de trop-plein et le coude du drain avec le T. Aligner le T en suivant l'illustration de votre style d'installation.
- Insérer complètement les tubes dans le T. Si nécessaire, couper le tube de trop-plein à la longueur correcte.
- Aligner les tubes et serrer les écrous.
- Appliquer un ruban d'étanchéité sur le filetage de la pièce de raccordement.
- Insérer la pièce de raccordement dans l'entrée du siphon, de 1" (2,5 cm) à 2" (5,1 cm). La pièce de raccordement doit être coupée pour un ajustement correct.
- Attacher la pièce de raccordement au T et serrer avec une clé pour tuyaux.



### 3. Installer le coude du trop-plein

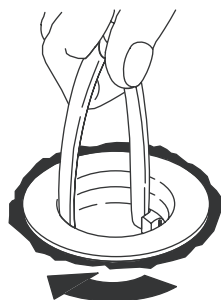
#### Modèles P21570, P21573, P21575 et P21578 uniquement

- Attacher le joint conique au coude du trop plein.
- Le côté conique devrait faire face à l'extérieur, et le rebord fin devrait être au-dessus lorsque le joint est correctement positionné.
- Aligner le coude du trop-plein avec l'orifice de trop-plein dans la baignoire.

#### Modèle P21571 uniquement

- Attacher le joint conique au coude du trop plein.
- Le côté conique devrait faire face à l'extérieur, et le rebord fin devrait être au-dessus lorsque le joint est correctement positionné.
- Aligner le coude du trop-plein avec l'orifice de trop-plein dans la baignoire.
- De l'intérieur de la baignoire, visser deux vis à tête fendue à travers la plaque de rétention puis dans les deux trous inférieurs du coude du trop plein.
- Serrer les vis.

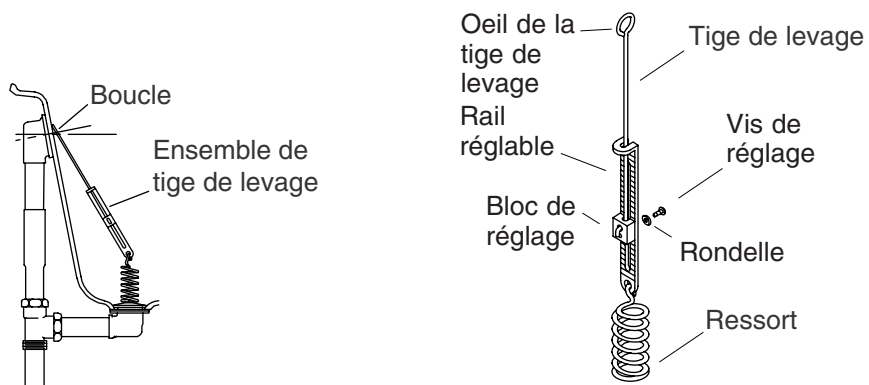




#### 4. Serrer le coude du drain

**⚠ ATTENTION : Risque d'endommagement du matériel.** Ne pas repositionner le coude du drain une fois la crépine serrée. Bouger le coude du drain pourrait endommager le joint créé lorsque la crépine était serrée, augmentant le risque de fuite.

- Serrer le coude de drain solidement en insérant les poignées d'une paire de pinces dans la crépine.
- Tourner la crépine dans le coude du drain.
- Retirer tout excédent de mastic de plombier.

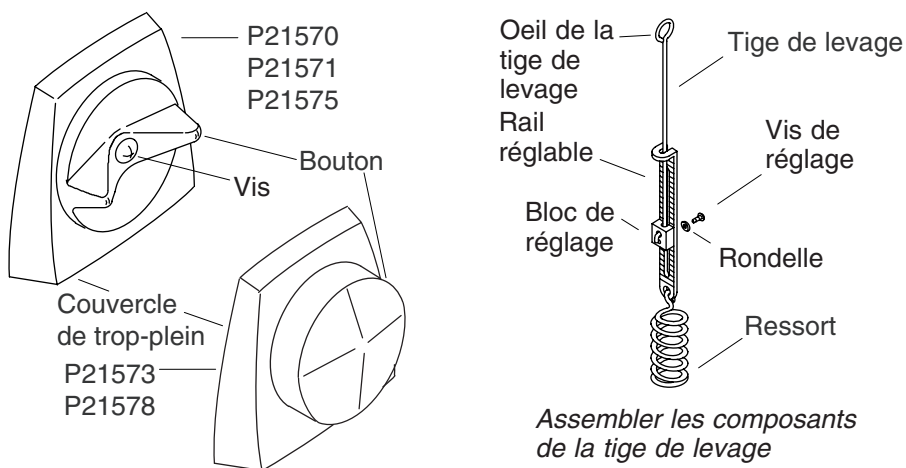


*Assembler les composants de la tige de levage*

## 5. Installer la tige de levage

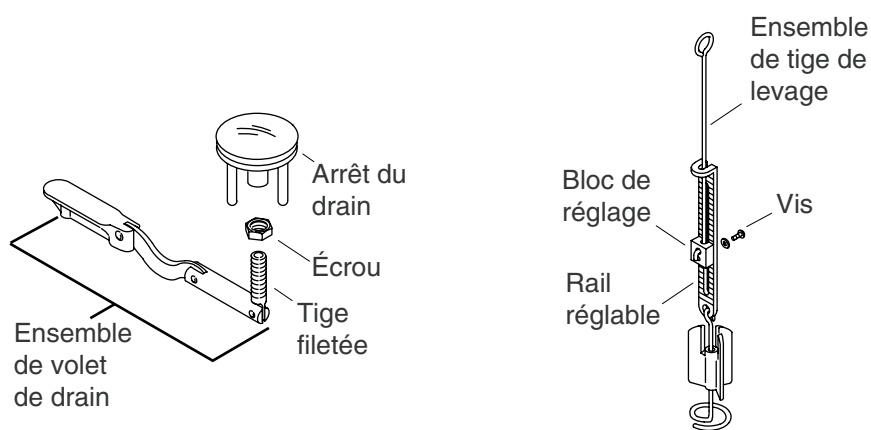
**REMARQUE :** Si plus qu'une tige de levage est fournie, choisir celle qui s'étend confortablement à la longueur diagonale entre l'arrêt du drain fermé et l'ouverture du coude du trop-plein.

- Assembler les composants de la tige de levage.
- Placer le ressort de la tige de levage au-dessus de l'arrêt du drain fermé et aligner l'oeil de la tige de levage sur le centre de l'ouverture du coude du trop-plein.
- Ajuster la tige de levage à la longueur appropriée. Glisser le bloc de d'ajustage sur le rail de réglage vers le haut pour augmenter ou vers le bas pour diminuer l'espace.
- Centrer l'oeil de la tige de levage au centre de l'ouverture du coude du trop-plein pour un alignement final.



## 6. Installer le couvercle de trop-plein

- Retirer le bouton de l'ensemble du couvercle de trop-plein en desserrant la vis de retenue localisée au centre du bouton. (Modèles P21570, P21571 et P21575 uniquement)
- Retirer le bouton de l'ensemble du couvercle de trop-plein en desserrant la vis de retenue localisée en-dessous du bouton. (Modèles P21573 et P21578 uniquement)
- Engager l'oeil de la tige de levage dans le montant plastique à l'arrière de l'ensemble de couvercle de trop-plein.
- Si nécessaire, fermer l'oeil de la tige de levage avec des pinces pour éviter qu'il ne glisse hors du montant. L'oeil doit pivoter librement sur le pivot du couvercle de trop-plein.
- Insérer la tige de levage avec le couvercle attaché dans le coude du trop-plein.
- De l'intérieur de la baignoire, visser deux vis dans le couvercle de trop-plein et puis dans le coude de trop-plein.
- Sécuriser le bouton à l'ensemble de couvercle de trop-plein.



## 7. Installer l'ensemble de volet de drain

- Tourner le bouton vers la gauche jusqu'à l'arrêt.
- Insérer le volet de drain dans le coude de drain.
- L'arrêt de drain devrait se soulever d'environ 3/8" (1 cm) au-dessus de la crépine. Régler au besoin.
- Si un réglage est nécessaire, retirer le volet de drain du coude.
- Soulever l'arrêt de drain en le tournant vers la gauche, le baisser en tournant vers la droite.
- Serrer l'écrou jusqu'à ce qu'il soit en contact avec le dessous de l'arrêt du drain.

**REMARQUE :** Si un dégagement suffisant ne peut pas être obtenu en ajustant l'arrêt du drain, retirer le volet du drain et puis l'ensemble de la tige de levage.

- Desserrer la vis et glisser le bloc de réglage vers le haut ou le bas selon le besoin.
- Serrer la vis et insérer la tige de levage dans le coude de trop-plein.
- Insérer le volet de drain dans le coude de drain.
- Re-vérifier le dégagement.

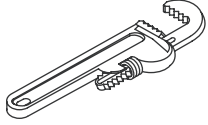
## 8. Compléter l'installation

- S'assurer que toutes les connexions soient serrées.
- Ouvrir le drain.
- Ouvrir l'alimentation d'eau principale et vérifier s'il y a des fuites.
- Faire toutes les connexions finales.
- Fermer le drain.
- Remplir la baignoire et vérifier s'il y a des fuites. S'assurer que les connexions du trop-plein ne fuient pas.
- Tourner le bouton aux positions ouvertes et fermées pour vérifier la bonne opération de l'arrêt du drain.

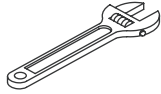
# Guía de instalación

## Desagües de bañera

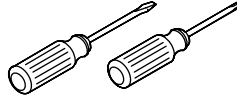
### Herramientas y materiales



Llave para tubo



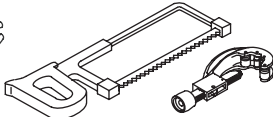
Llave ajustable



Destornilladores surtidos



Pinzas



Sierra para metales o cortatubos



Masilla de plomería



Cinta selladora de roscas

**Más:**  
• Trampa

### Gracias por elegir los productos de Kallista

Le agradecemos que haya elegido la calidad de Kallista. Dedique unos minutos para leer este manual antes de comenzar la instalación. En caso de problemas de instalación o de funcionamiento, no dude en contactarnos. Nuestros números de teléfono y nuestro sitio web se encuentran en la cubierta posterior de esta guía. Gracias nuevamente por escoger a Kallista.

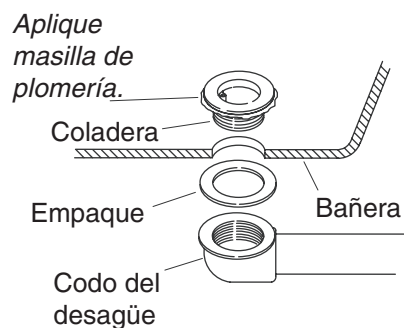
### Antes de comenzar

- Cumpla con todos los códigos locales de plomería y construcción.
- Cierre los suministros principales de agua.
- Revise con cuidado todos los componentes del desagüe antes de la instalación para cerciorarse de que no estén dañados.
- Si va a instalar una bañera nueva, instale el desagüe antes de instalar la bañera.

### **Antes de comenzar (cont.)**

- Para instalaciones de desagüe de repuesto, retire el revestimiento de la pared desde el lado de desagüe de la bañera y desinstale el desagüe existente.
- Proteja la bañera con una lona o un material similar durante la instalación.
- Con cuidado proteja el acabado del producto durante la instalación.
- Puede ser necesario cortar el codo del rebosadero y los tubos del codo del desagüe para que encajen bien. Mida con cuidado, córtelos a la longitud correcta y elimine los filos ásperos.
- Consulte las dimensiones del diagrama de instalación de la bañera para instalar correctamente este producto.
- Kallista se reserva el derecho de modificar el diseño de los desagües sin previo aviso, tal como se especifica en la lista de precios.

**¡IMPORTANTE!** No apriete con llave las conexiones hasta que se le indique. Inicialmente apriete a mano las conexiones.

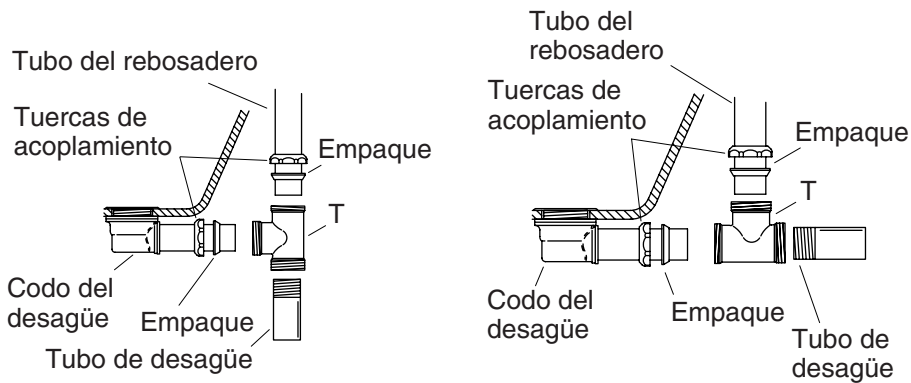


## 1. Instale el codo del desagüe

**NOTA:** La coladera, el empaque y el codo del desagüe se envían ensamblados. Desensamble estas piezas antes de continuar con este procedimiento de instalación.

- Retire el obturador, la coladera y el empaque del codo del desagüe.
- Aplique una tira generosa de masilla de plomería u otro sellador en el dorso de la coladera.
- Alinee el codo del desagüe de modo que apunte hacia el frente de la bañera.
- Alinee el codo del desagüe y el empaque debajo del orificio de desagüe de la bañera.
- Con cuidado enrosque la coladera en el codo del desagüe hasta que quede ajustada. No apriete por completo en este momento.
- Limpie el exceso de masilla de plomería de alrededor de la coladera.





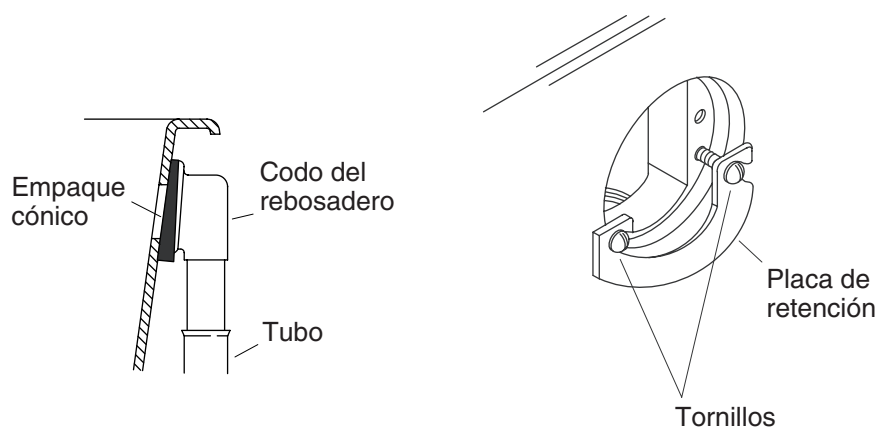
**Instalaciones "a través del piso"**

**Instalaciones "sobre el piso"**

## 2. Instale la tubería de desagüe

**NOTA:** Los mismos pasos se aplican tanto a la instalación arriba del nivel del piso como a través del piso, pero la T se alinea de forma diferente. Alinee como se muestra en la ilustración.

- Deslice una tuerca de acoplamiento, luego un empaque en el tubo del rebosadero.
- Deslice una tuerca de acoplamiento, luego un empaque en el codo del desagüe.
- Alinee el tubo del rebosadero y el codo del desagüe con la T. Alinee la T siguiendo la ilustración de su tipo de instalación.
- Inserte los tubos completamente en la T. Si es necesario, corte el tubo del rebosadero a la longitud correcta.
- Alinee los tubos y apriete las tuercas.
- Aplique cinta selladora de roscas a las roscas del tubo de desagüe.
- Inserte el tubo de desagüe en la entrada de la trampa, dejando entre 1" (2,5 cm) y 2" (5,1 cm) en el interior de la trampa. Es posible que se deba cortar el tubo de desagüe para que encaje bien.
- Conecte el tubo de desagüe a la T y apriete con una llave para tubos.



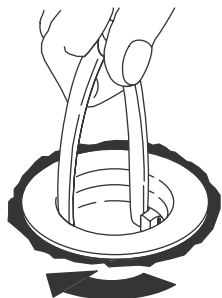
### 3. Instale el codo del rebosadero

#### Sólo Modelos P21570, P21573, P21575 y P21578

- Monte el empaque cónico en el codo del rebosadero.
- El lado estrecho debe estar orientado hacia fuera y el borde delgado debe estar en la parte superior cuando el empaque está correctamente colocado.
- Alinee el codo del rebosadero con el orificio del rebosadero en la bañera.

#### Sólo Modelo P21571

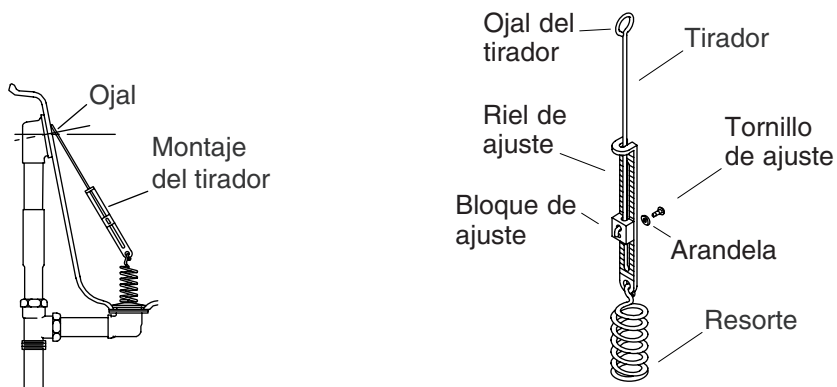
- Monte el empaque cónico en el codo del rebosadero.
- El lado estrecho debe estar orientado hacia fuera y el borde delgado debe estar en la parte superior cuando el empaque está correctamente colocado.
- Alinee el codo del rebosadero con el orificio del rebosadero en la bañera.
- Por el interior de la bañera, enrosque dos tornillos de cabeza ranurada a través de la placa de retención y luego en los dos orificios inferiores del codo del rebosadero.
- Apriete los tornillos.



#### 4. Apriete el codo del desagüe

**⚠ PRECAUCIÓN: Riesgo de daños a la propiedad.** No cambie el codo del desagüe de posición después de haber apretado la coladera. Si se mueve el codo del desagüe se puede dañar el sello creado cuando se apretó la coladera, aumentando el riesgo de fugas.

- Apriete bien el codo del desagüe, insertando los mangos de las pinzas en la parte superior de la coladera.
- Enrosque la coladera en el codo del desagüe.
- Limpie el exceso de masilla de plomería.

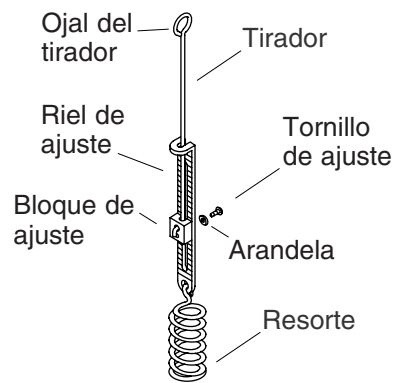
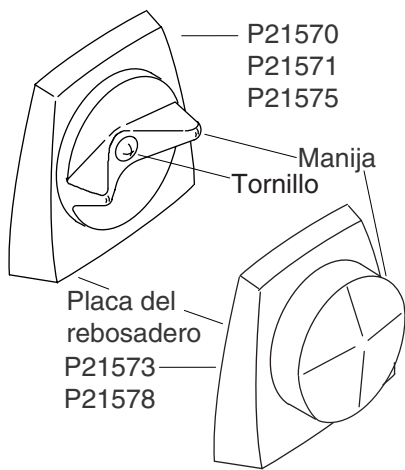


*Ensamble los componentes del tirador.*

## 5. Instale el tirador

**NOTA:** Si se provee más de un tirador, elija el que se extienda más cómodamente a la longitud diagonal entre el obturador con desagüe cerrado y el codo del rebosadero.

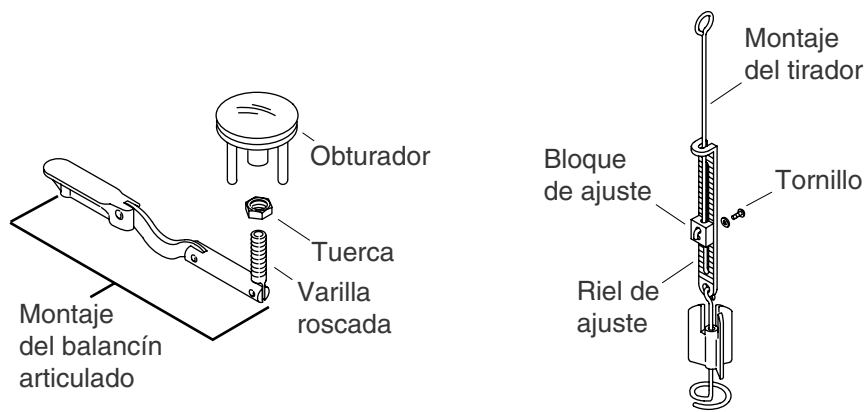
- Ensamble los componentes del tirador.
- Coloque el resorte del montaje del tirador en la parte superior del obturador con desagüe cerrado y alinee el ojal del tirador con el centro de la abertura del codo del rebosadero.
- Ajuste el montaje del tirador a la longitud correcta. Deslice el bloque de ajuste hacia arriba en el riel de ajuste para aumentar el espacio libre, o hacia abajo para disminuirlo.
- Centre el ojal del tirador con el centro de la abertura del codo del rebosadero para la alineación final.



*Ensamble los componentes del tirador.*

## 6. Instale la placa del rebosadero

- Quite la perilla del montaje de la placa del rebosadero, aflojando el tornillo de fijación que se encuentra en el centro de la perilla. (Sólo Modelos P21570, P21571 y P21575)
- Quite la perilla del montaje de la placa del rebosadero, aflojando el tornillo de fijación que se encuentra en el lado inferior de la perilla. (Sólo Modelos P21573 y P21578)
- Encaje el ojal del tirador en el poste plástico del lado posterior del montaje de la placa de rebosadero.
- Si es necesario, cierre el ojal del tirador con unas pinzas para evitar que se salga del poste. El ojal debe girar libremente en el husillo de la placa del rebosadero.
- Inserte el montaje del tirador, con la placa instalada, dentro del codo del rebosadero.
- Desde el interior de la bañera, enrosque dos tornillos a través de la placa de rebosadero y luego dentro del codo del rebosadero.
- Fije la perilla al montaje de la placa de rebosadero.



## 7. Instale el montaje del balancín articulado

- Gire la perilla hacia la izquierda hasta que se detenga.
- Inserte el montaje del balancín articulado del desagüe en el codo del desagüe
- El obturador de desagüe debe elevarse aproximadamente 3/8" (1 cm) sobre la coladera. Ajuste si es necesario.
- Si es necesario ajustar, retire del codo del desagüe el montaje del balancín articulado del desagüe.
- Eleve el obturador girándolo hacia la izquierda, bájelo girándolo hacia la derecha.
- Apriete la tuerca hasta que haga contacto con el lado inferior del obturador del desagüe.

**NOTA:** Si no se puede obtener suficiente espacio libre ajustando el obturador, retire el montaje del balancín articulado y luego el montaje del tirador.

- Afloje el tornillo y deslice el bloque de ajuste hacia arriba o hacia abajo según sea necesario.
- Apriete el tornillo e inserte el montaje del tirador en el codo de rebosadero.
- Inserte el montaje del balancín articulado en el codo del desagüe.
- Vuelva a verificar el espacio libre.

## 8. Termine la instalación

- Verifique que todas las conexiones estén apretadas.
- Abra el desagüe.
- Abra el suministro principal de agua y verifique que no haya fugas.
- Realice todas las conexiones finales necesarias.
- Cierre el desagüe.
- Llene la bañera y verifique que no haya fugas. Verifique que las conexiones del rebosadero no presenten fugas.
- Gire la perilla a las posiciones abierta y cerrada para verificar el funcionamiento correcto del obturador del desagüe.

USA/Canada: 1-888-4-KALLISTA

Fax: 1-888-272-3094

[kallista.com](http://kallista.com)

**KALLISTA**

©2006 KALLISTA

1040186-2-A