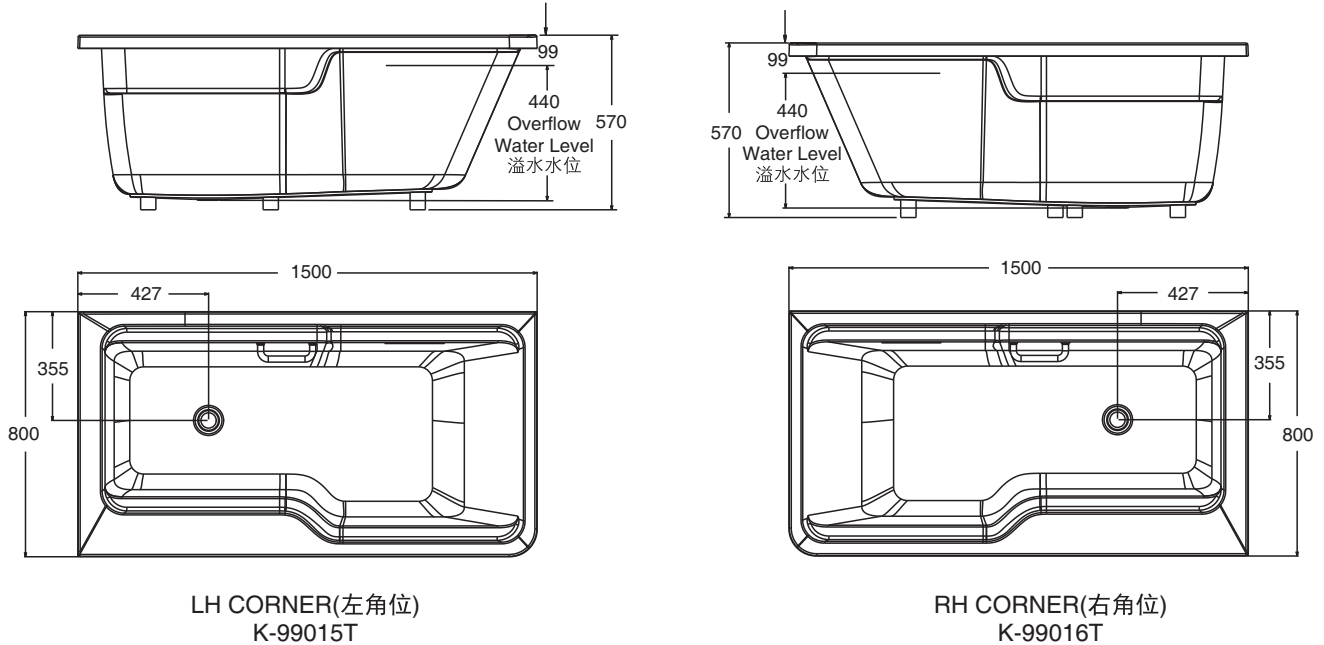


LH CORNER(左角位) K-99015T
RH CORNER(右角位) K-99016T

ROUGHING-IN 产品尺寸图 (Unit:mm) (单位:毫米)



LH CORNER(左角位)
K-99015T

RH CORNER(右角位)
K-99016T

PRODUCT INFORMATION 产品信息

Water Depth 深度 (To Overflow Hole Bottom 至溢水口底部)	440mm (毫米)
Capacity 水容量 (To Overflow Hole Bottom 至溢水口底部)	291L (升)
Basin area 底部面积	1000mm (毫米) × 440mm (毫米)
Top area 顶部面积	1390mm (毫米) × 715mm (毫米)

Included Accessory Information 附带配件信息

Grip 扶手121666-CP

Optional Accessory Information 可选配件信息

Drain 排水K-18355T

Compiled information is subject to change without prior notice
收录信息如有变动恕不另行通知