

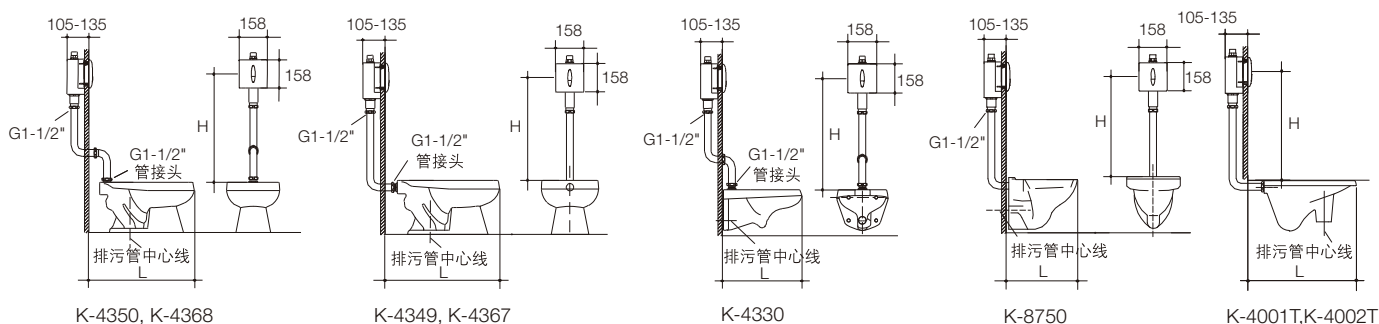
产品规格:

型号	K-744T	K-744T-C05*	参考页数
电源	2节7号碱性电池(AAA×2)	为K-744T的交流电版本, 需另购交流电源盒(K-16306T-NA)	
冲洗水量	水压为0.10-0.55 MPa, 4升、6升、8升、11升可设定		
使用温度	环境温度: 1°C-55°C, 水温1°C-45°C		
启动压力	0.05~0.86 MPa		
感应范围	距离感应窗口100 cm以内(沿发射角度方向)		
冲洗延时	人离开后大于3-8秒内		
连接尺寸	进水管G1", 出水管G1-1/2"		
设备保护冲洗	无人使用时每24小时自动冲洗一次		
推荐工作压力	冲洗器进水口动压为0.1-0.55 MPa. 推荐供水管路(包括水表、阀等)内径不小于25 mm		
适用产品			
座便器/蹲便器	K-4350, K-4368, K-4349/67(进口产品), K-4330, K-8750, K-19045T, K-18133T, K-18132T, 17647T/K-4001T/4002T		12.3/12.4 12.5/12.6
备注	本产品提供亚光(-SC)和抛光(-CP); 配合上接式座便器, 使用时需另购配管K-2430T-NA, 配合后接式座便器, 使用时需另购配管K-2429T-NA, 配合蹲便器使用时需另购配管K-2429T-SA-NA		

* 交流电感应器与交流电源盒连接方式请参考产品安装说明书

* 如需订购交流电感应器请提前30天订购

产品尺寸图:(单位:毫米)



座便器安装位置表

配K-4350, K-4368, K-4349, K-4367

L	700<L≤730	730<L≤760	760<L≤790	790<L≤820	820<L≤850
H	640<H≤670	670<H≤700	700<H≤730	730<H≤760	760<H≤790

配K-4330, K-8750, K-19045T, K-18133T, K-18132T, 17647T

L	540<L≤570	570<L≤600	600<L≤630	630<L≤660	660<L≤700
H	570<H≤600	600<H≤630	630<H≤670	670<H≤700	700<H≤740

K-4001T, K-4002T

L	700<L≤730	730<L≤760	760<L≤790	790<L≤820	820<L≤850
H	640<H≤670	670<H≤700	700<H≤730	730<H≤760	760<H≤790

注: a. 为保证感应效果, L, H安装对应尺寸需严格遵守。若超过表格范围, 不推荐使用。

b. 当座便器安装长度540<L≤850时, 上进水管请选用K-2430T-NA(需另购)。后进水管请选用K-2429T-NA(需另购)。

c. 当蹲便器安装长度700<L≤850时, 后进水管请选用K-2429T-SA-NA(需另购)。配管两端均可按需求锯短, 当L>850时, 不建议使用。

d. 若L≤700时, 尤其是挂墙式座便器, 需装入角度转换片(随包附送, 安装方法详见说明书)。