

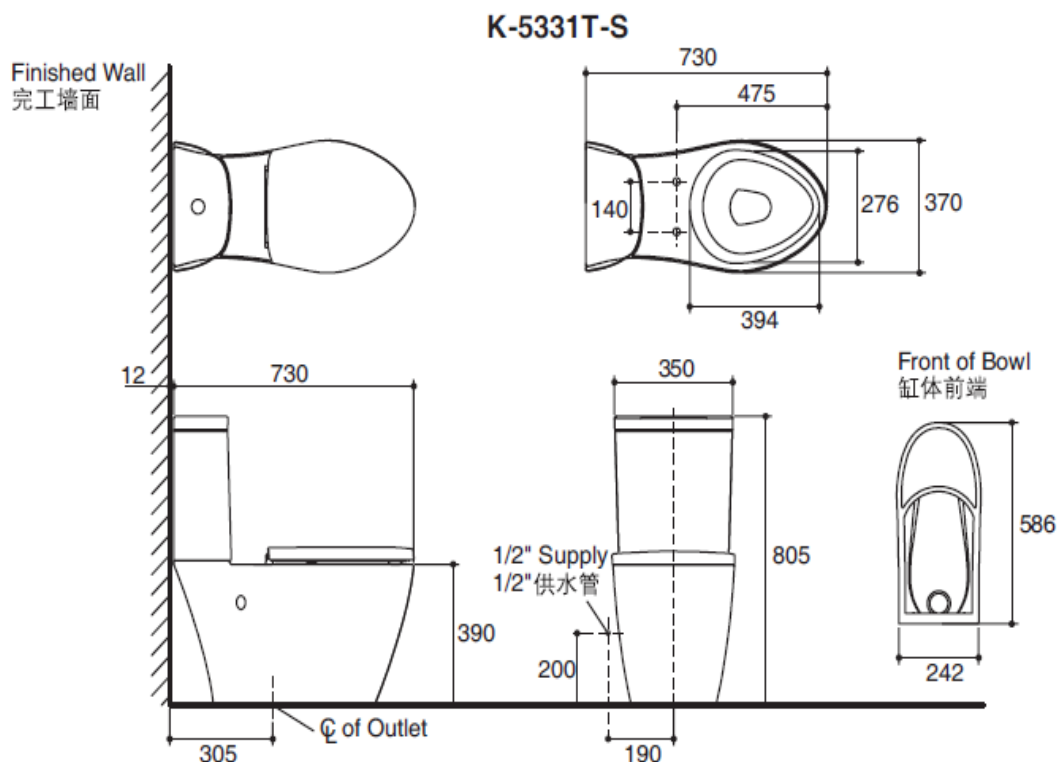
K-5331T-S

K-5471T-S

产品规格

型号	表面处理	说明
K-5331T-S	0白	730*350*805mm分体式座便器，“五级旋风绿能”冲水系统，3/4.8升冲水量，305mm坑距 包括K-5773T加长型缸体，K-5776T皓玥“五级旋风绿能”水箱，K-4141T-2P缓降座便器盖板，水箱配件，水箱盖板，地脚安装组件，镀铬冲水按钮，地排水排污管（K-1184178）
K-5471T-S	0白	730*350*805mm分体式座便器，“五级旋风绿能”冲水系统，3/4.8升冲水量，400mm坑距 包括K-5499T加长型缸体，K-5776T皓玥“五级旋风绿能”水箱，K-4141T-2P缓降座便器盖板，水箱配件，水箱盖板，地脚安装组件，镀铬冲水按钮，地排水排污管（K-1230963）

产品尺寸图：单位：（毫米）



K-5471T-S

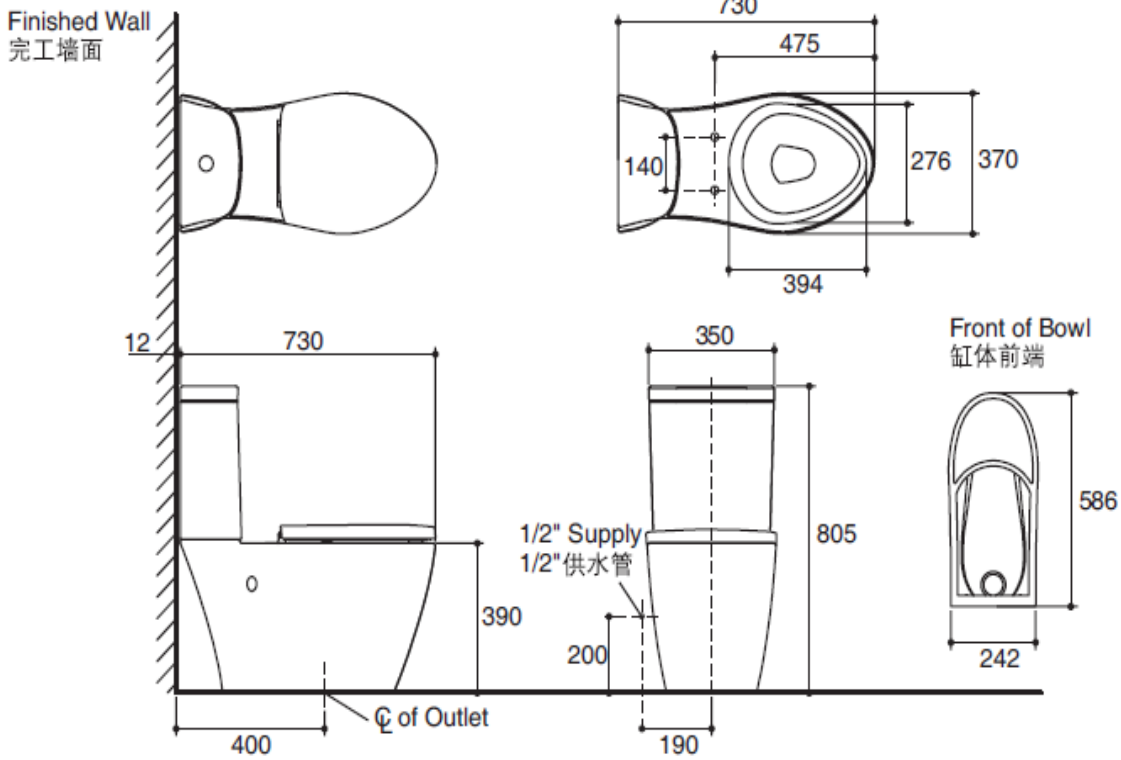


Fig.#1
图1

科勒公司保留随时变更图中标示尺寸的权利，无需另行通知。
Kohler reserves the right to change marked dimensions without prior notice.