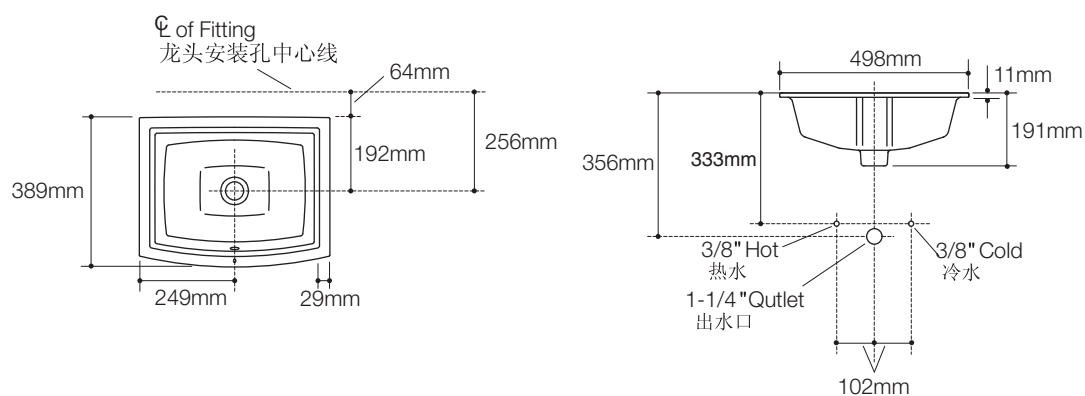


产品规格:

型号	K-2355T
安装方式	台下式
龙头安装孔#	无孔
外尺寸	498 × 389 × 191 mm
脸盆内径	450 × 333 × 141 mm
材料	釉面陶瓷
符合标准	达到或超过美国ASME A112.19.2标准，产品尺寸可能在其公差允许范围内略有调整
推荐配件	
龙头	单孔龙头、4寸中孔龙头或8寸双把龙头
备注	本产品只提供白色(0)

#尺寸仅供参考，可能会因P弯、龙头、角阀及供水管而改变。

产品尺寸图: (单位:毫米)



K-2355T