

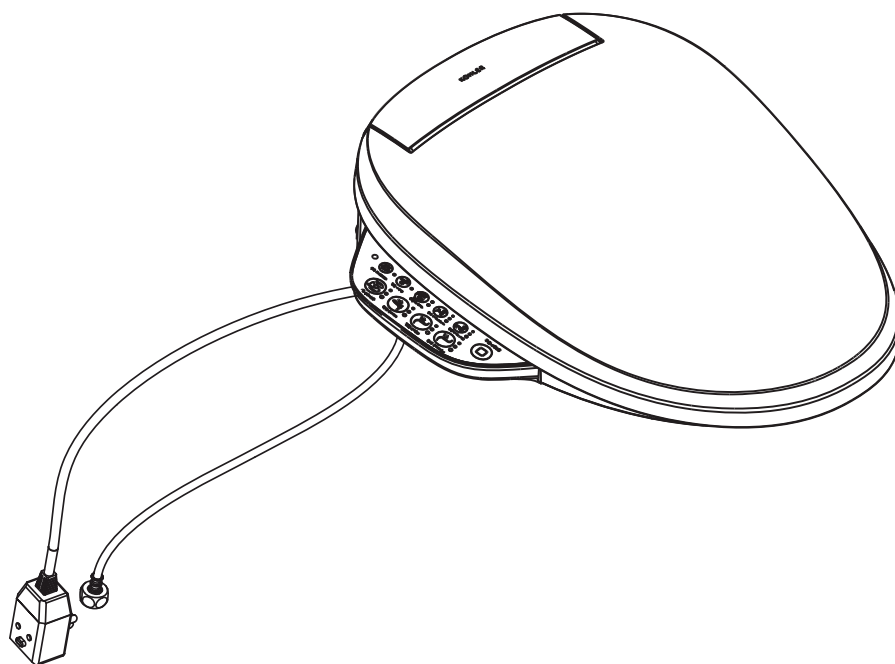
Installation Guide

安装说明

C³ Toilet Seat with Bidet Functionality

C³ 清舒宝智能座便盖

K-8297T



科勒（中国）投资有限公司

制造商：上海科勒电子科技有限公司

中国上海市宝山区丰翔路1955号 邮编：200444

中文简体页码 2-7

中文繁體頁碼 8-13

English page 14-19

한글 페이지 20-25

1233548-T01-D

KOHLER®

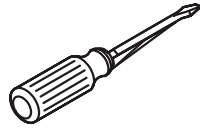
感谢您选择科勒公司

我们感谢您对科勒质量的信任。在您开始安装前，请您花几分钟时间阅读这本手册。如果您在安装或性能方面遇到任何问题，务必请您与我们联系。再次感谢您选择科勒公司。

工具和材料



可调节扳手



一字螺丝刀

安装之前



警告：触电，火灾或人身伤害的危险。本产品必须接地良好。只能连接到专用的220V~，50Hz，10A的带接地故障断路器或接地漏电保护器的电路中。



警告：触电或产品损伤的危险。不要把产品浸没在水中。

重要！产品损伤的危险。在所有其他安装步骤结束之前不要插电源线插头。

重要！产品损伤的危险。不要把产品安装在水可能溅到的地方。

重要！产品损伤的危险。不要把产品安装在过分潮湿的地方，在这种地方，水汽可能凝聚在产品表面。请始终保持使用环境有足够的通风，以防止电子组件的损坏。

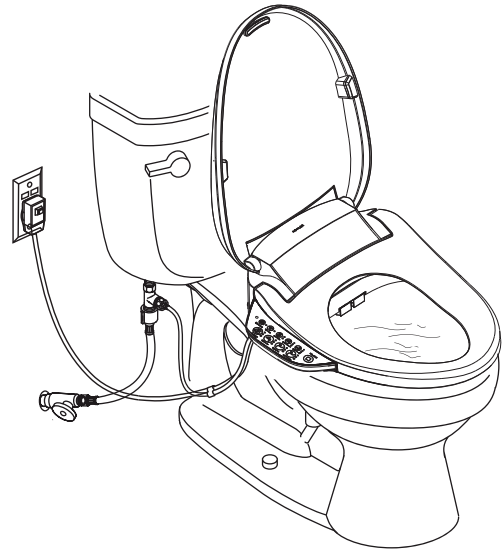
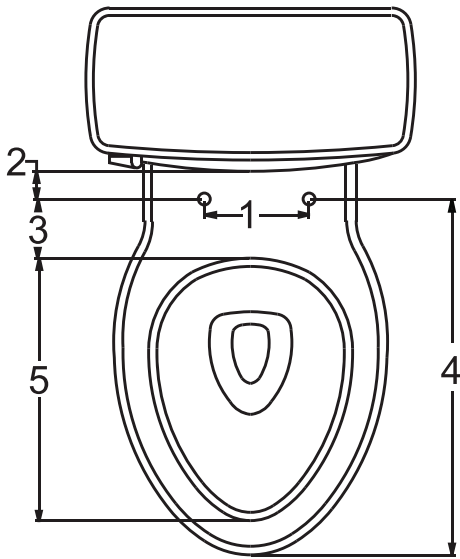
重要！产品损坏或财产损失的危险。硬推、硬拉水管接头可能造成水渗漏。

重要！产品损坏的危险。不要在喷嘴上施加过大的力，否则产品可能损坏。

重要！产品损坏的危险。连接本产品进水管时要小心对正螺纹，否则会损坏产品进水口螺纹，造成漏水。

- 遵守所有当地的管道和建筑标准。
- 这本说明中所有的信息基于最新公开的产品信息。科勒公司保留在任何时间不通知的情况下做改变的权利。
- 不要使用延长电线连接产品。
- 连接到流动水压在 $0.7\text{kgf/cm}^2 \sim 7.5\text{kgf/cm}^2$ ($0.07\text{MPa} \sim 0.74\text{MPa}$)的冷水源。
- 只能连接到自来水的水源。
- 如果产品长时间不用，请拔下插头并排干本机里的水。

1. 适配座便盖尺寸要求及安装小贴士



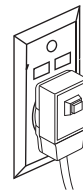
1. 安装孔的间距：136-210mm
2. 安装孔与水箱的距离 $> 35\text{mm}$
3. 安装孔与座便器内圈的距离 $< 80\text{mm}$
4. 安装孔到座便器顶端的距离：460-490mm
5. 座便器内径尺寸：370-390mm

6. 安装前请在座便器左侧约1米范围内预留电源插座。

2. 安装电路出口



警告：触电，火灾或人身伤害的危险。本产品必须接地良好。只能连接到专用的220V~、50Hz、10A的带接地故障断路器或接地漏电保护器的电路中。



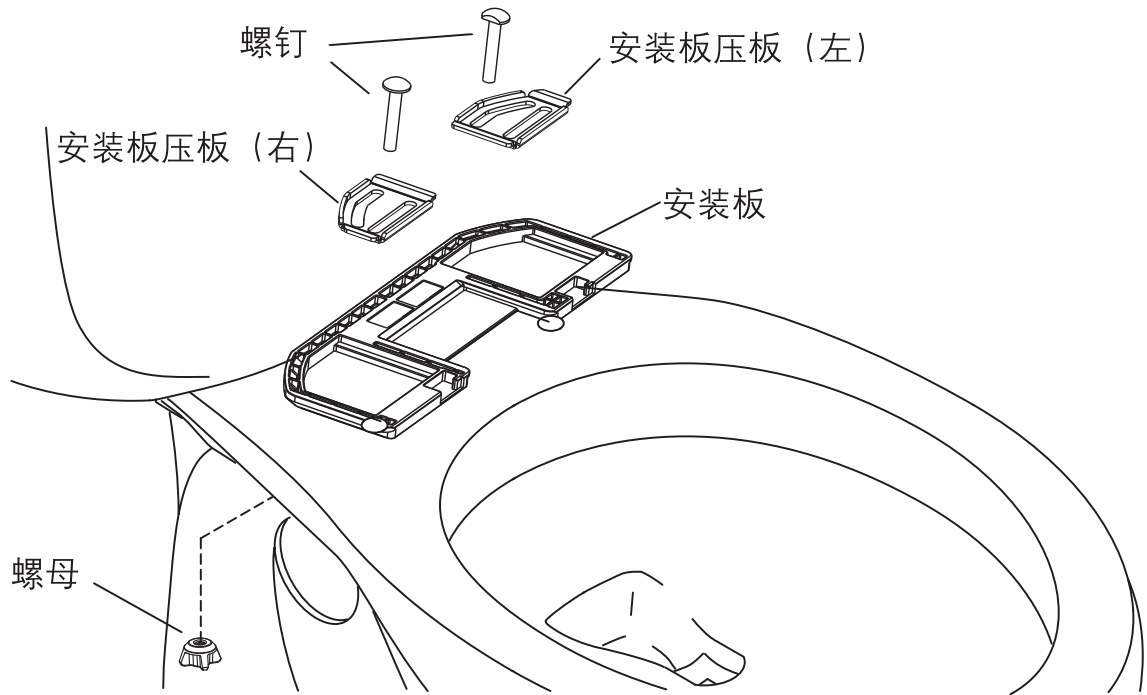
- 建议使用防水型插座，不要使用延长电线连接产品。

注意：在决定电路出口位置时，要按照当地的标准。

- 连接到 220V~ 并带有接地故障断路器或接地漏电保护器保护的电路中。

3. 准备

- 关闭座便器的供水系统。
- 冲洗座便器，释放来自供水管的压力。
- 在进水阀下方放置一个容器装多余的水。
- 断开座便器进水阀与供水管的连接。
- 移除现有的座圈。



4. 安装安装板

注意：左、右安装板压板与安装板上的孔形对应，安装板压板折弯向上。

- 在座便器安装孔上方放置安装板。
- 把螺钉分别插入左、右安装板压板上合适的条形孔内。

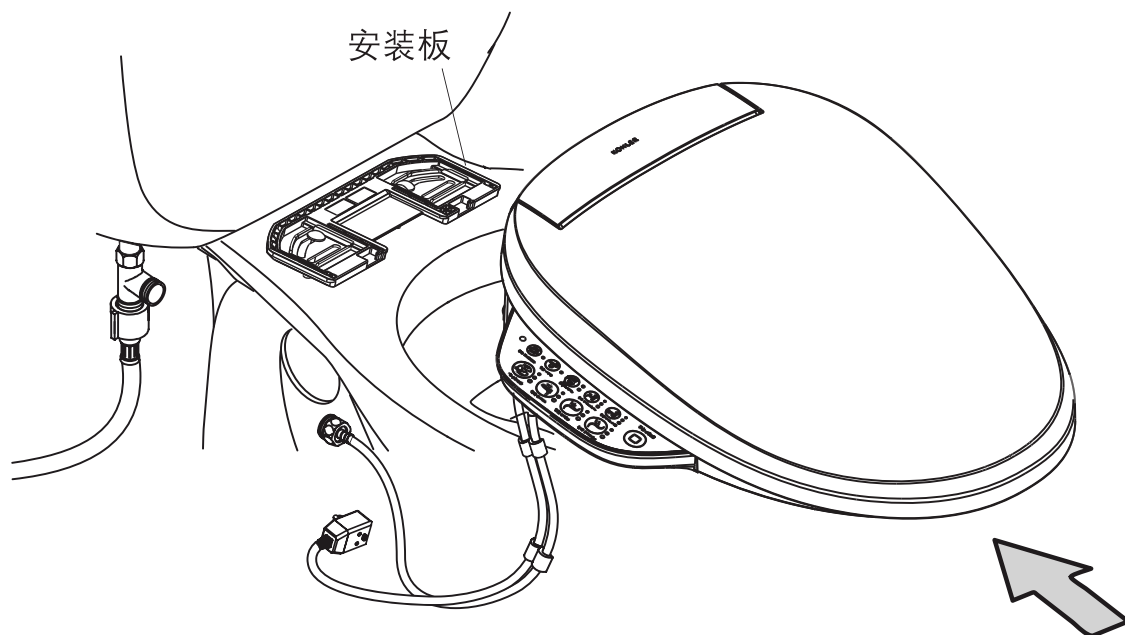
注意：一些座便器的底板孔内已经有螺纹，这种座便器不需要螺母。

对有螺纹孔的座便器：

- 把螺钉插入安装板和座便器安装孔内，移动左、右安装板压板，使之置于安装板上对应的凹槽内，注意安装板压板方向：安装板压板折弯向上。
- 顺着螺纹轻轻地拧紧螺钉，不要拧得过紧，以便调整。

对其他座便器：

- 在座便器安装孔上方放置安装板。
- 把每个螺钉分别插入左、右安装板压板合适的条形孔内，注意安装板压板方向：安装板压板折弯向上。
- 把螺钉插入安装板和座便器的安装孔内。
- 移动左、右安装板压板，使之置于安装板上对应的凹槽内。
- 在每个螺钉上拧上螺母，用手拧紧螺母。



5. 安装座便盖

- 对正座便盖底部和安装板之间的卡槽，把座便盖在座便器座圈面上向水箱方向移动，当听到咔嚓声说明安装完成。

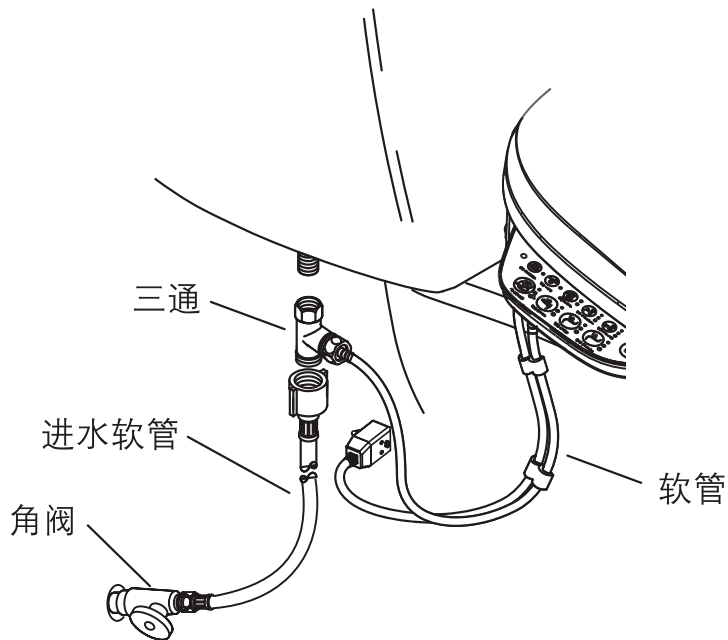
注意：安装板可能需要调节来完全地对准座便器相对位置。

对有螺纹孔的座便器：

- 要调节座便盖位置，如有必要可以移除座便盖，重新调节安装板的位置。
- 一旦座便盖位置确定，移除座便盖，牢固的拧紧安装板。
- 重新安装座便盖。

对其他座便器：

- 要调节座便盖的位置，不需移除座便盖，只需拧紧螺母，即可摆动调节座便盖及安装板的位置，当位置适当，直接拧紧螺母即可，不必担心螺钉会跟转。

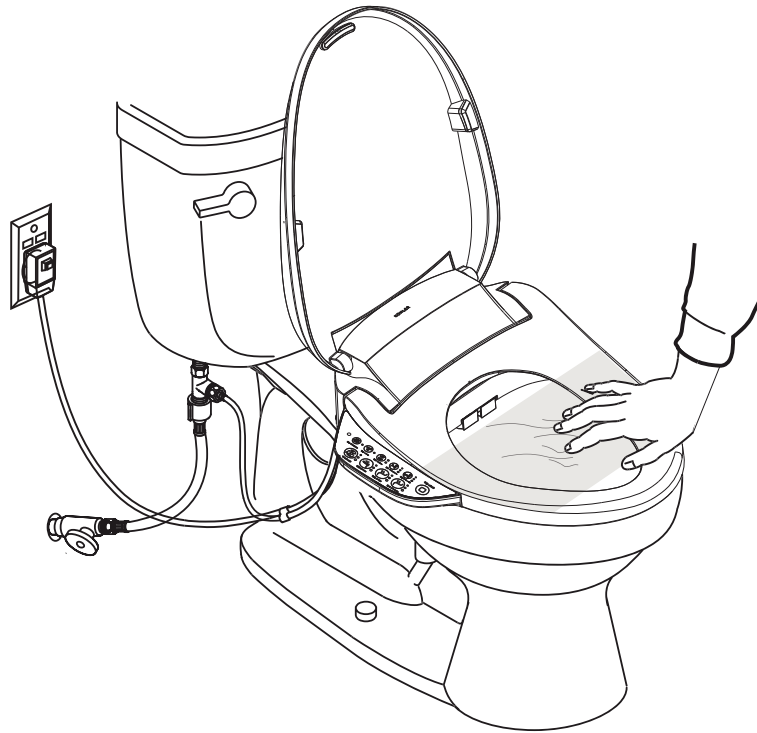


6. 连接供水系统

重要！产品损坏的危险。小心对正进水管与座便盖的螺纹，不要破坏螺纹或过于拧紧接头。为了牢固的拧紧接头，用手拧紧后用工具再拧紧1/4圈。

重要！产品损坏的危险。小心不要刮伤产品表面。

- 直接将三通与座便器进水管口相连。
注意：对新安装的管路系统，在将进水软管连接至三通以前，须直接排水数秒，以清除管道内沙石、污垢等。
- 用提供的软管连接三通和座便盖。
注意！请勿重复使用旧软管。
- 把三通与供水系统相连。
- 打开供水系统。
注意！一定要先彻底冲洗供水管以清除管道中的杂质，使用水源为饮用自来水，切勿使用工业用水、废水、污水以及海水。
- 检查所有连接是否有漏水，如果需要可做调整。



7. 连接电源及安装检查

- 用塑料布包裹在座圈上，防止测试时水喷出。
- 把电源线插上电源插座，座便盖发出短蜂鸣1次，喷管伸缩1次，侧键盘上背光灯 / 夜灯闪烁，直至初始化结束。
- 在软管和电源线间扣上线夹。
- 座圈设计为有落座感应启动工作。为了激活座圈达到测试的目的，首先面对座便器，然后把手或者一块湿布放在座圈右边离前端大约1/3处（感应区域）。
- 继续参考用户手册中的“使用方法”部分来测试产品的不同功能。