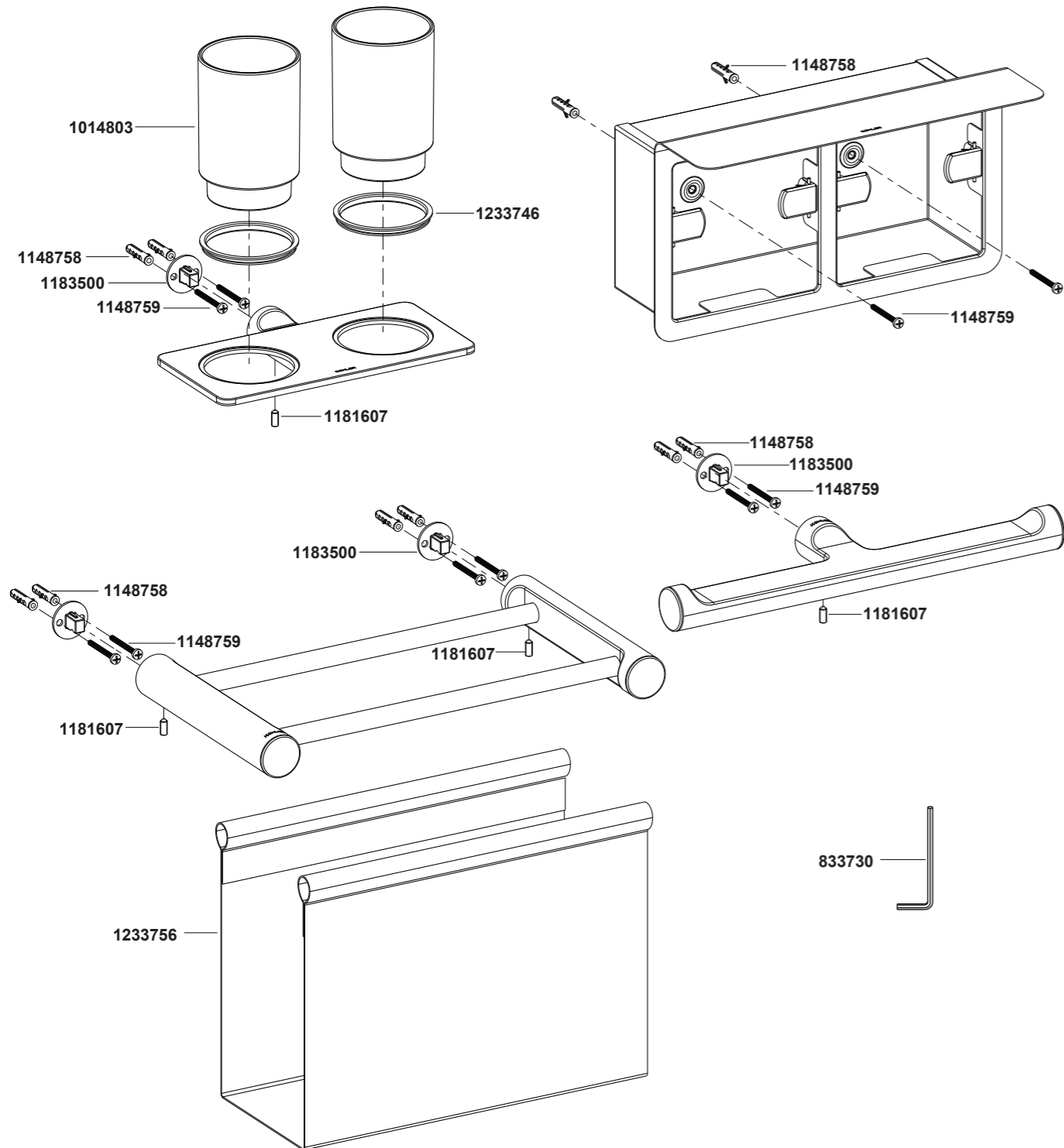


- 72900T 双漱口杯架
- 72903T 双层卫生纸架 (带盖板)
- 72905T 杂志架
- 9316T 双层卫生纸架



**订购时请说明颜色编号

- 72900T 双漱口杯架
- 72903T 双层卫生纸架 (带盖板)
- 72905T 杂志架
- 9316T 双层卫生纸架

安装之前

所有的资料是按最新发布的产品资料编写而成。科勒公司保留任何时候不经通知即可改变产品特性、包装或产品可供类型的权利。

说明书包括重要的安装、保养及清洁方面的内容，请把这些资料交给用户阅读。

注意事项：

本产品为水泥墙面安装或木墙面安装。若安装在其他表面可能影响产品性能。

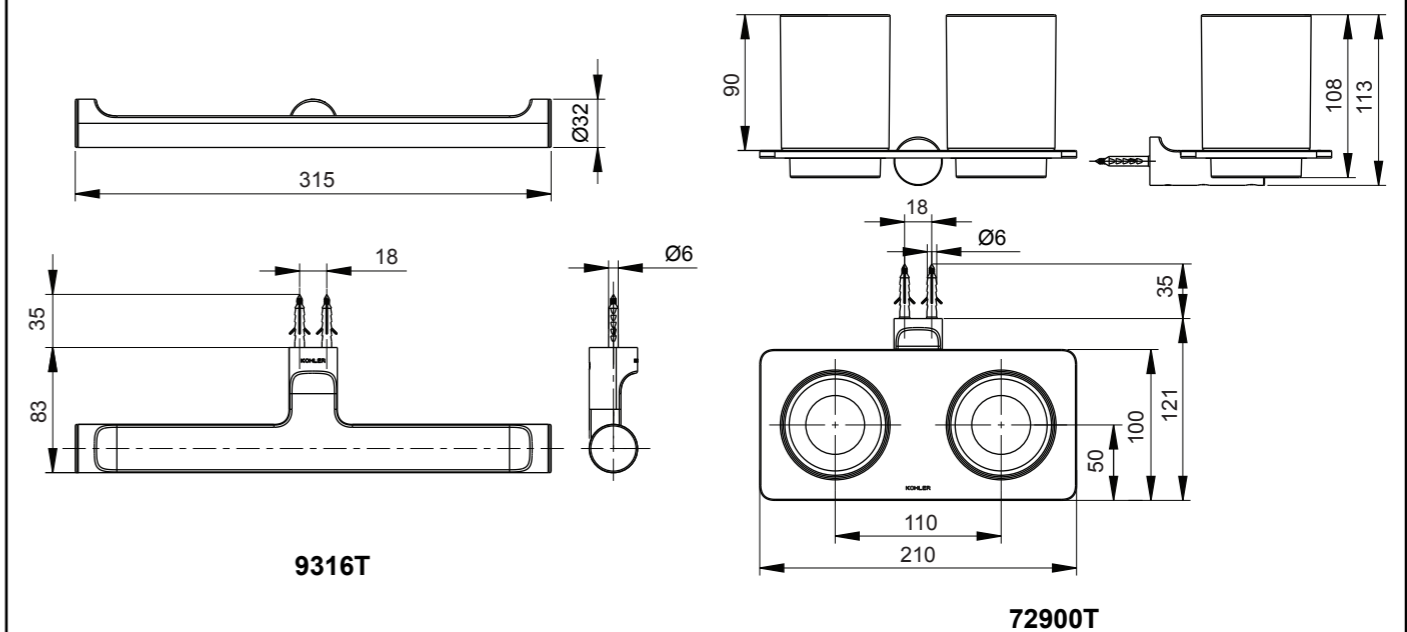
在钻孔之前，请借助电子探测仪确认墙面内是否有电源线，通讯光缆或者水管等。如果使用电钻的话请勿忘记以下两点：

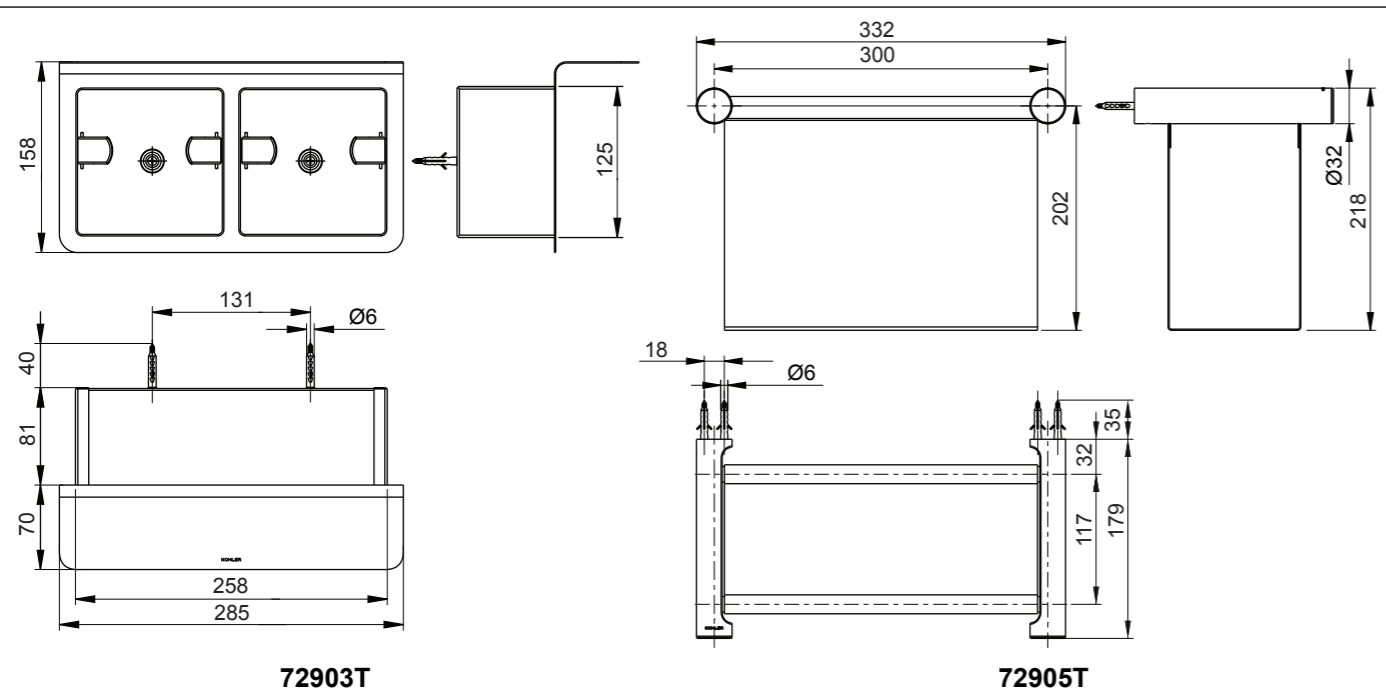
1. 请戴上防护镜。
2. 用完设备后关掉电源。

危险警告：(人身伤害)

本产品不能作为扶手等支撑物使用，请勿将产品安装在可能被误认为扶手等支撑物的位置。

安装尺寸





安装步骤

如何安装底座

仅用于72905T

如图Fig 1所示，在垂直面的墙壁上找一合适的位置粘贴模板，确保模板水平。根据胀塞直径钻孔。

仅用于72900T / 9316T

在垂直面的墙壁上，选择一个合适的位置用于安装底座。

如图Fig 2所示，在墙壁上标记胀塞(1)安装孔位置，确保底座(3)两安装孔水平。根据胀塞直径钻孔。

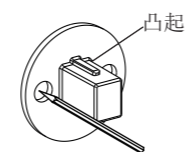
对于所有产品（除72903T外）

如图Fig 3所示，将胀塞(1)塞入孔中，用自攻钉(2)固定底座(3)，并确保底座的凸起朝上。



仅用于72905T

Fig 1



仅用于72900T/9316T

Fig 2

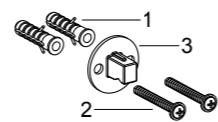
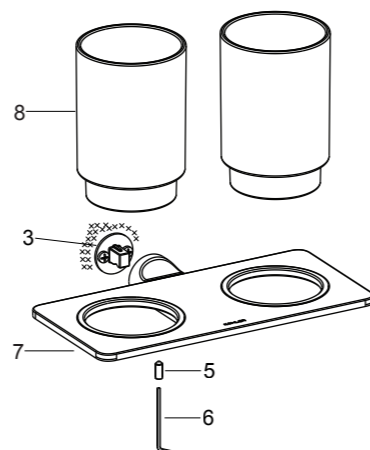


Fig 3

如何安装双漱口杯架

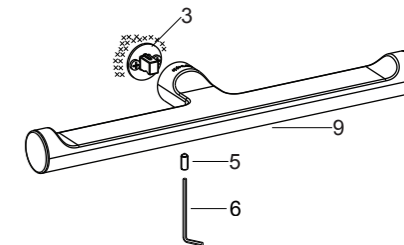
将杯托组件(7)的连接杆装到底座(3)上，保持连接杆的螺钉孔向下。用六角扳手(6)锁紧螺钉(5)，固定杯托组件。将两个杯子(8)装入到杯托组件上。

根据需从杯托组件(7)上取下杯子(8)使用，使用完后将杯子重新装回到杯托组件上。



如何安装双卫生纸架

将卫生纸架组件(9)的连接杆装到底座(3)上，保持连接杆的螺钉孔向下。用六角扳手(6)锁紧螺钉(5)，固定卫生纸架组件。



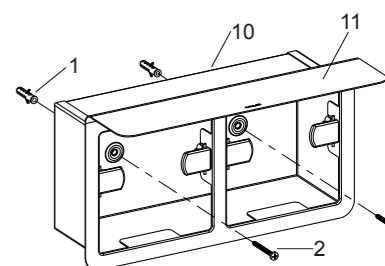
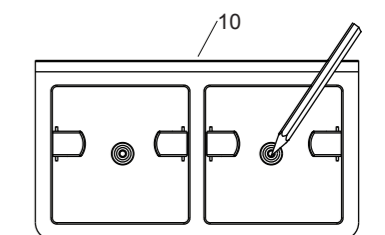
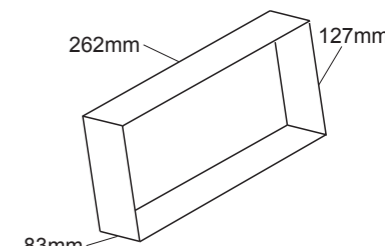
如何安装带盖板双层卫生纸架

在垂直面的墙壁上找一合适的位置用于安装带盖纸巾盒，在墙面上开一个长262mm，宽127mm，高83mm的槽。

将带盖纸巾盒(10)放在开好的槽内，确保带盖纸巾盒上的装饰盖(11)朝上，且带盖纸巾盒两圆孔水平，标记出2个安装孔的位置。根据胀塞(1)直径钻孔，并将2个胀塞(1)塞入安装孔内。

将带盖纸巾盒再次放入开好的槽内，用螺钉(2)将带盖纸巾盒固定在墙上。

将卷纸对准带盖纸巾盒的槽位，并用力将卷纸往里推即可。

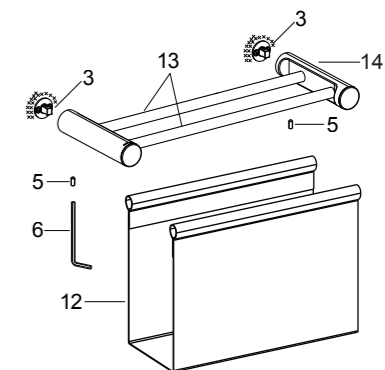


如何安装杂志架

将杂志架组件(14)的连接杆装到底座(3)上，保持连接杆的螺钉孔向下。用六角扳手(6)锁紧螺钉(5)，固定杂志架组件。

撕开杂志袋(12)两端的魔术贴，将其固定在杂志架组件的两固定杆(13)上，并将魔术贴粘贴好即可。

注意：杂志袋可手洗，不可揉搓，不能拧干。



安装结果检查

检查并确保所有连接处已锁紧。

清洗说明

适用于所有加工处理过的表面：以中性肥皂水清洗镀层表面，再以干净的软布彻底擦干整个表面，许多清洁剂，比如氨水、去污粉及洁厕灵等，会对电镀表面造成伤害，切忌使用。

有磨损性的清洁用具或清洁剂也不可适用于科勒牌的水龙头及其配件上。