



CERISE
www.satosangyo.com

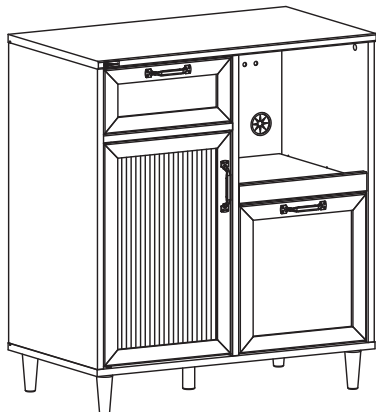
ホーリレンジ 台PW90-80L BR

取り扱い及び組立説明書

171007KAI

この度は、弊社製品をお買い上げ頂きまして誠にありがとうございます。本製品を組み立てる前に、必ず組立使用上の注意をご覧いただき、正しく組立、ご使用されるようお願い致します。

組立前に注意事項を
必ずお読み下さい。



完成図



2人以上ですとスムーズに作業頂けます。



工具を使って組み立ててください (出来れば、ゴムハンマー)



ハンマーを使用するときはあて木をしてください

品質表示

- 外形寸法 (幅) x (奥行) x (高さ)
800 398 900 /mm
- 表面材 プリント紙化粧繊維板、天板・スライド棚 合成樹脂化粧繊維板
- 表面加工 無し

【取り扱い上の注意】

- ▽直射日光又は熱を避け、過熱した鍋などを置かないようにして下さい。
- ▽著しい汚れを落とす場合は、薄めた中性洗剤を使用して下さい。
- ▽踏み台代わりに使用しないで下さい。
- ▽定期的に (1~2ヶ月に一度) 各部のネジ等に緩みがないかご確認ください。

【設置についてのお願い】

- ▽すえ付けに際しては、湿気の多いところを避け、製品を水平に保つために必要な措置を講じて下さい。
- ▽畳や厚めの絨毯 (カーペット) は商品の揺れや傾きが大きくなりやすくなり安定性に欠けますので水平に保ちやすい場所に設置して下さい。
- ▽直射日光のあたる場所、ストーブの熱は変形や日焼けによる変色の原因になります。
- ▽高温や湿気、乾燥の著しいところは、変形やひび割れの原因になります。

▽ より良い商品をお届けする為に、予告なく仕様変更する場合がございます。ご了承下さい。

製品に関するお問い合わせ

製品の品質管理には、注意をはらっていますが、万一、不都合な点や製品に関するお問い合わせなどがございましたら、お買い求めの販売店までお気軽にご相談下さい。



Sato Sangyo
www.satosangyo.com

輸入元 佐藤産業株式会社 〒729-0142 広島県尾道市西藤町226

TEL: 0120-928-290 受付時間 9:00~17:00 (土・日・祭日・長期休日を除く)

MADE IN VIETNAM

パーツチェック

組立を行う前に、以下の部品がすべて揃っているかご確認ください。

部品

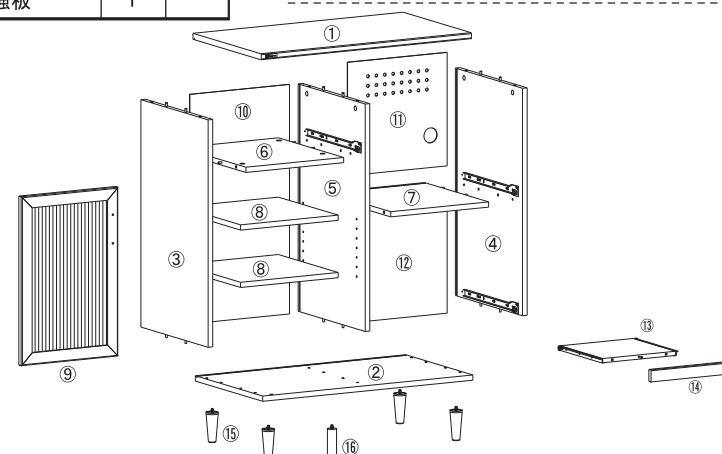
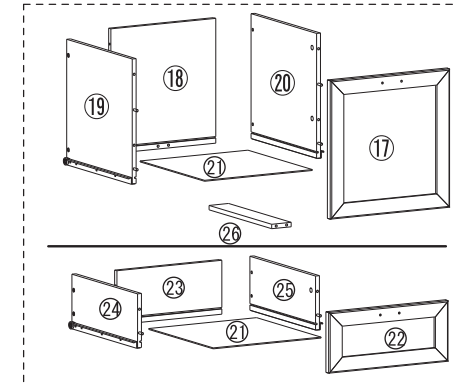
形状	名前	数量	チェック	形状	名前	数量	チェック
	(A) ユーロボルト	22			(K) 脚金具 3ヶ付き	5	
	(B) スパンプレート	16			(L) 取っ手 2ヶネジ付き	3	
	(C) 引出用スパンプレート	6			(M) モネジ	14	
	(D) キャップ	2			(N) 棚ダボ	8	
	(E) 横揺防止金具	12			(O) ピポット	1	
	(F) 横揺防止金具用ネジ	12			(P) 固定式回転ピン	1	
	(G) ボンド	1			(Q) バネ式回転ピン	1	
	(H) 六角レンチ	1			(R) フェルト	5	
	(I) マグネット 1ヶネジ付き	1			(S) コンセント通しロゴム	1	
	(J) マグネットピン	1					

部材

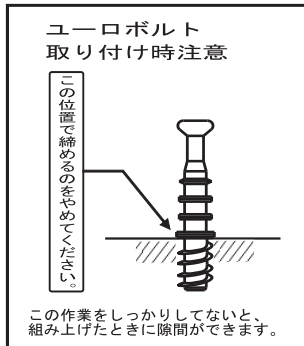
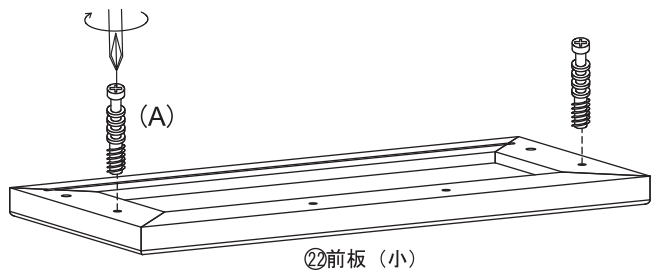
名前	数量	チェック
①天板	1	
②下板	1	
③左側板	1	
④右側板	1	
⑤中立板	1	
⑥中板 (左)	1	
⑦中板 (右)	1	
⑧移動棚	2	
⑨扉	1	
⑩裏板 (大)	1	
⑪裏板 (右上)	1	
⑫裏板 (右下)	1	
⑬スライド棚	1	
⑭スライド棚つけ面	1	
⑮脚 (大)	4	
⑯脚 (小)	1	

(引出用の部材)

名前	数量	チェック
⑰前板 (大)	1	
⑱向板 (大)	1	
⑲左妻板 (大)	1	
⑳右妻板 (大)	1	
㉑底板	2	
㉒前板 (小)	1	
㉓向板 (小)	1	
㉔左妻板 (小)	1	
㉕右妻板 (小)	1	
㉖補強板	1	

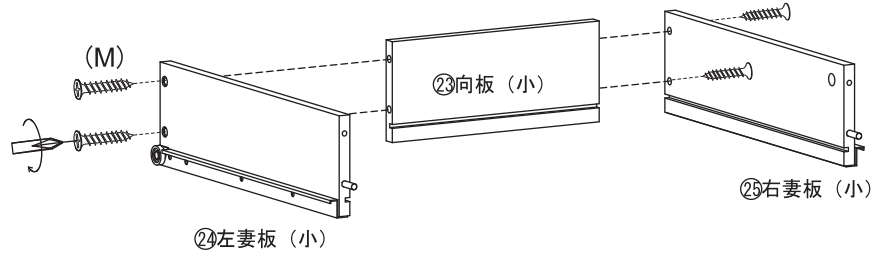


STEP
1



① (A) ユーロボルト x 2

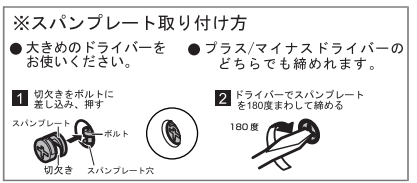
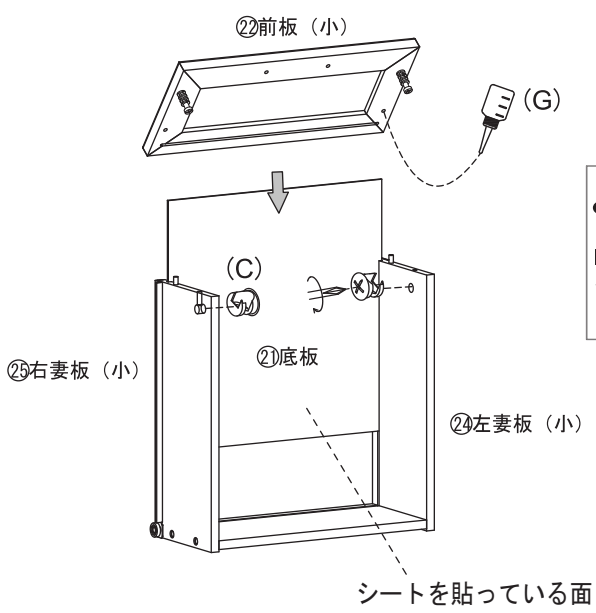
STEP
2



① (M) ホネジ x 4

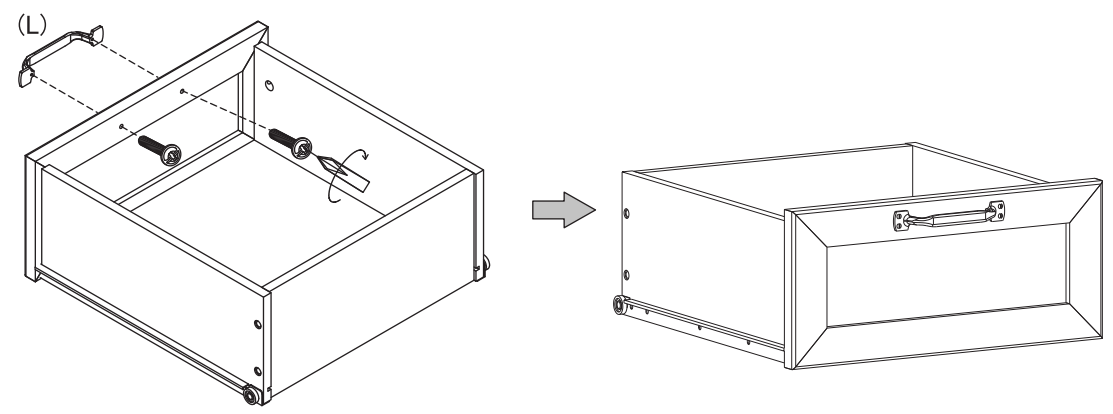
STEP
3

※木ダボの穴にボンドを入れてください。



① (C) 引出用スパンプレート x 2

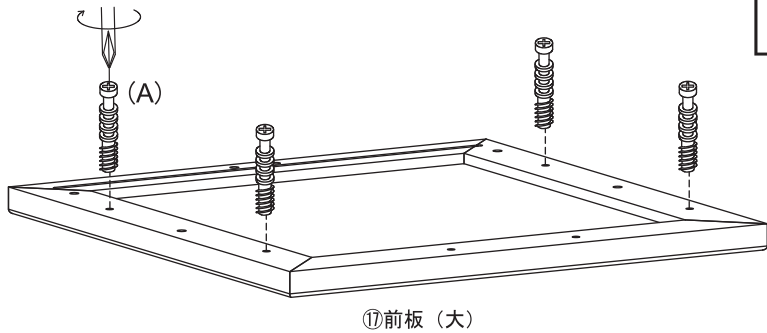
STEP
4



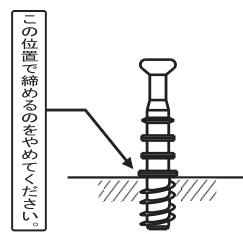
① (L) 取っ手 x 1

2ヶネジ付き

STEP
5



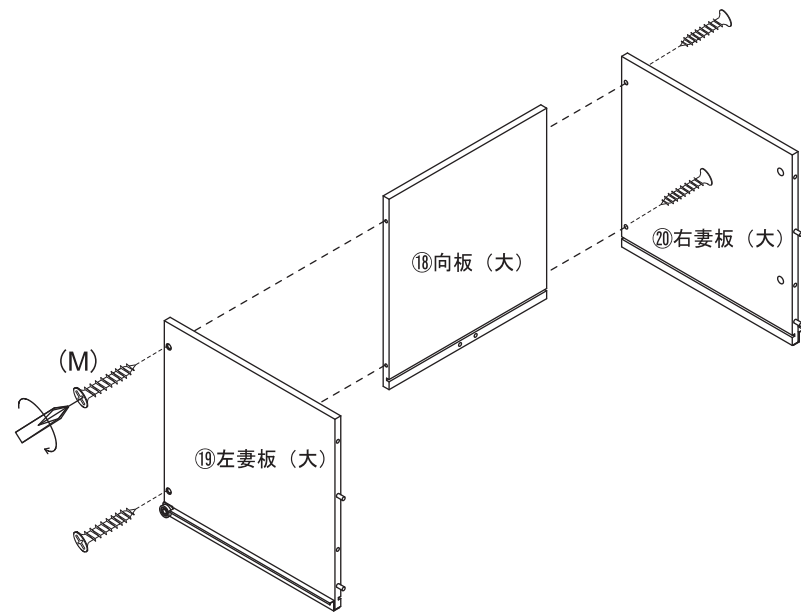
ユーロボルト
取り付け時注意



この作業をしっかりしないと、
組み上げたときに隙間ができます。

(A)ユーロボルト×4

STEP
6



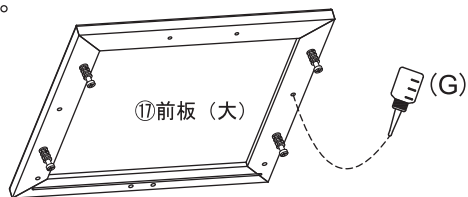
(M)ホネジ×4

STEP
7

※木ダボの穴にボンドを入れてください。

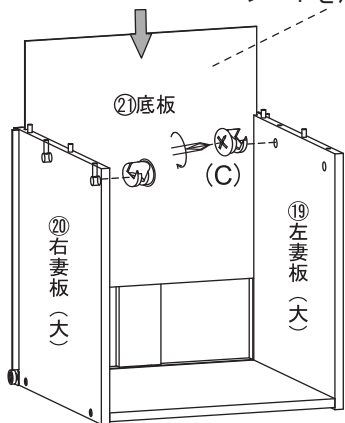
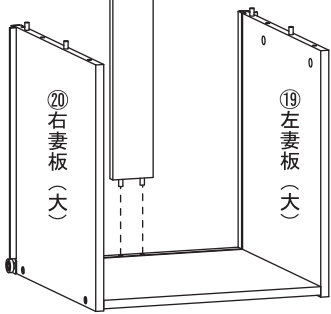
※スパンプレート取り付け方

●大きめのドライバーを
お使いください。 ●プラス/マイナスドライバーの
どちらでも締められます。



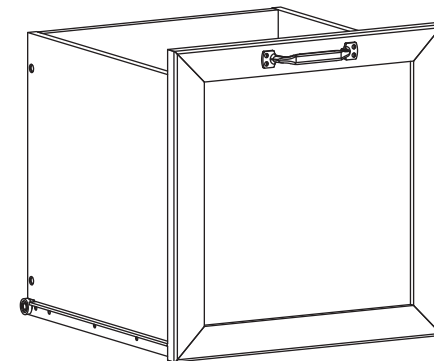
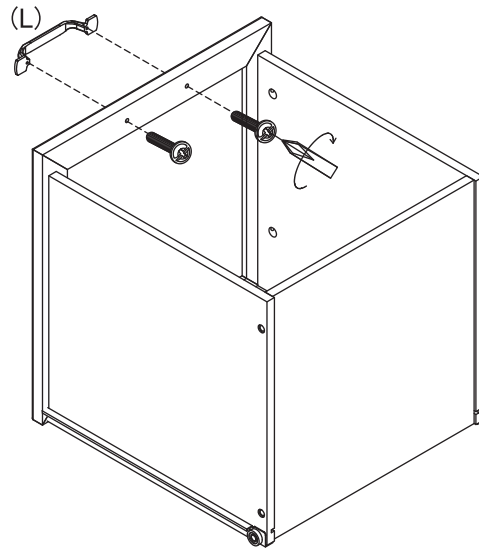
シートを貼っている面

⑳補強板



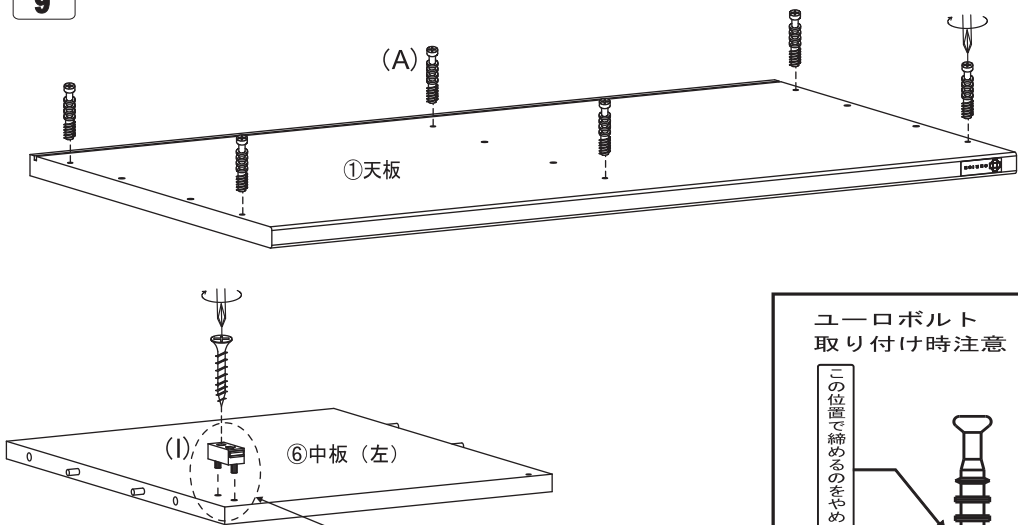
(C)引出用スパンプレート×4

STEP
8



(L)取っ手×1
2ヶネジ付き

STEP
9

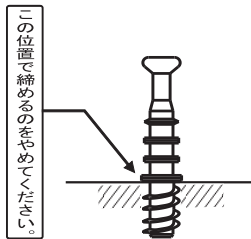


(A) ユーロボルトx6

(I) マグネットx1
1ヶネジ付き

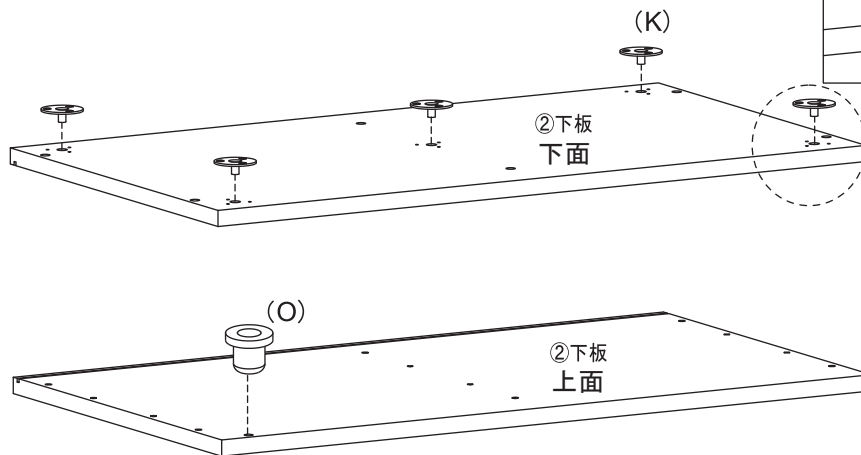
※マグネットのネジの下穴は空いておりません。

ユーロボルト
取り付け時注意



この作業をしっかりとしないと、組み上げたときに隙間ができます。

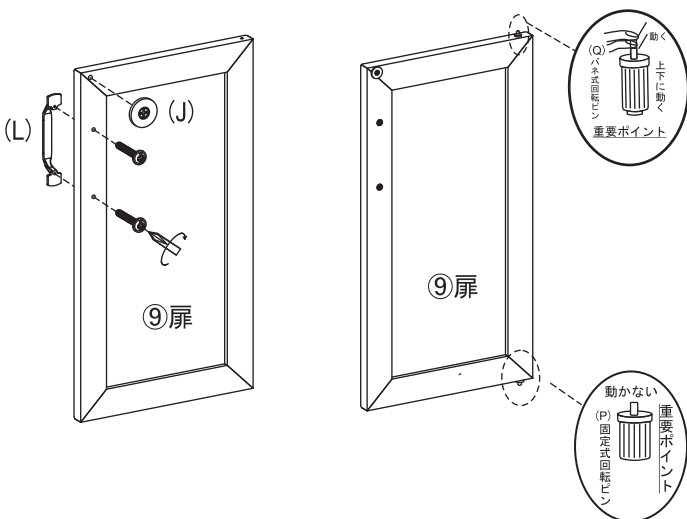
STEP
10



(K) 脚金具x5
3ヶ付き

(O) ピボットx1

STEP
11



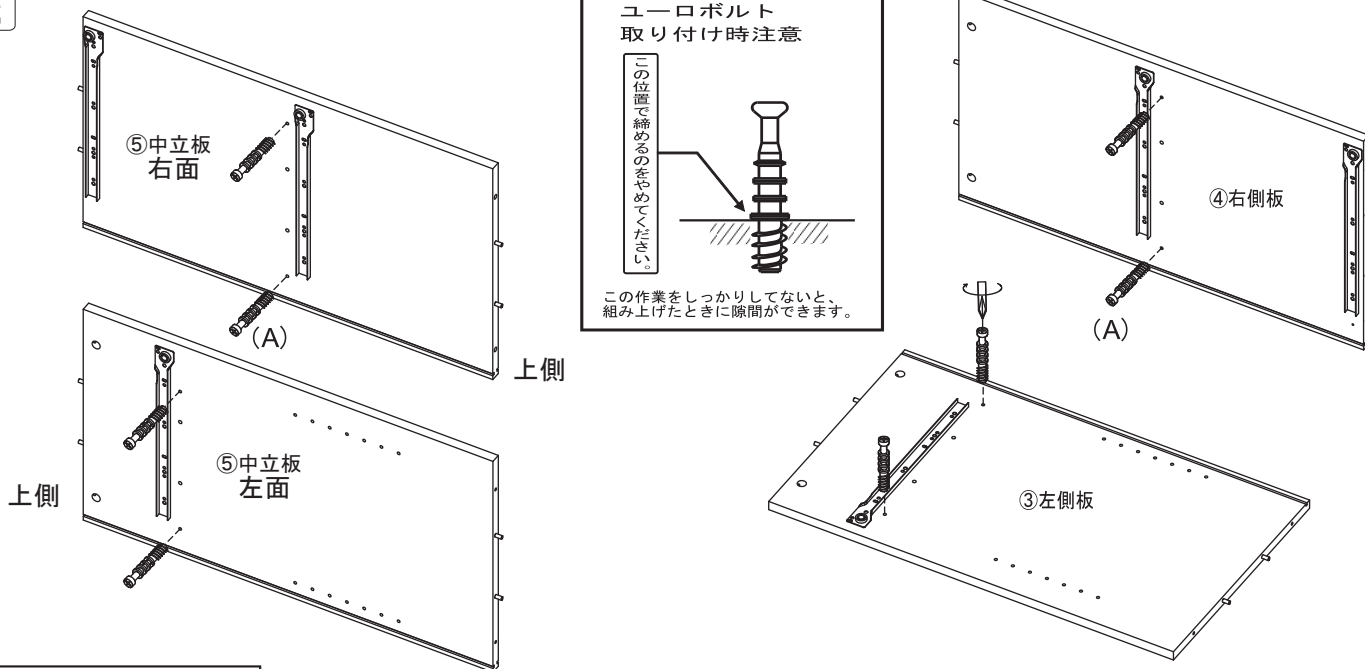
(P) 固定式回転ピンx1

(J) マグネットピンx1

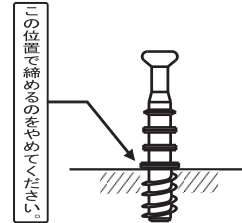
(Q) バネ式回転ピンx1

(L) 取っ手x1
2ヶネジ付き

STEP
12



ユーロボルト
取り付け時注意

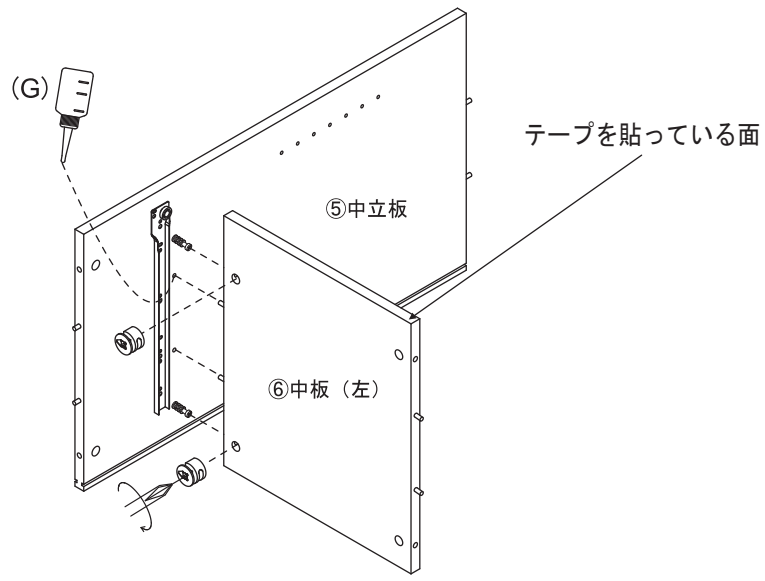


この作業をしっかりとしないと、組み上げたときに隙間ができます。

(A) ユーロボルトx8

STEP 13

※木ダボの穴にボンドを入れてください。



※スパンプレート取り付け方

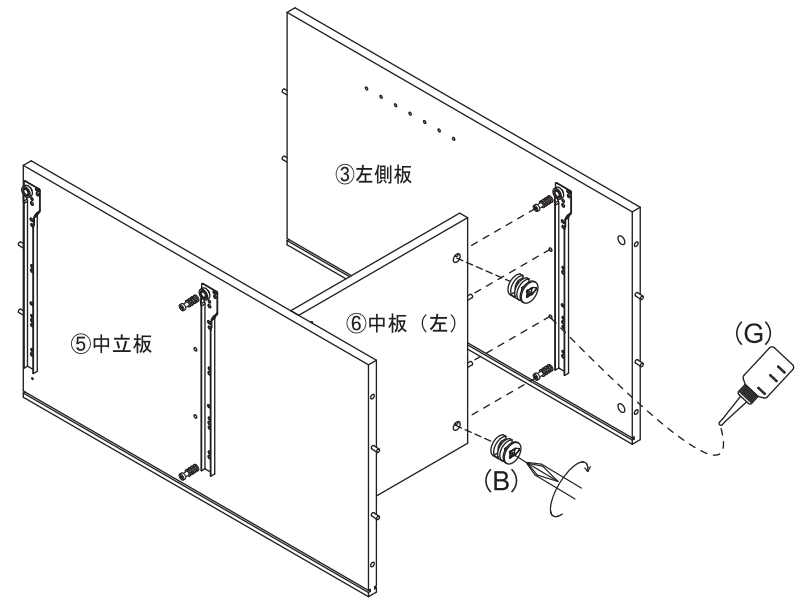
- 大きめのドライバーをお使いください。
- プラス/マイナスドライバーのどちらでも締めれます。

- 1 切欠きをボルトに差し込み、押す
 スパンプレート 切欠き ボルト スパンプレート穴
- 2 ドライバーでスパンプレートを180度まわして締める
 180度

(B) スパンプレートx2

STEP 14

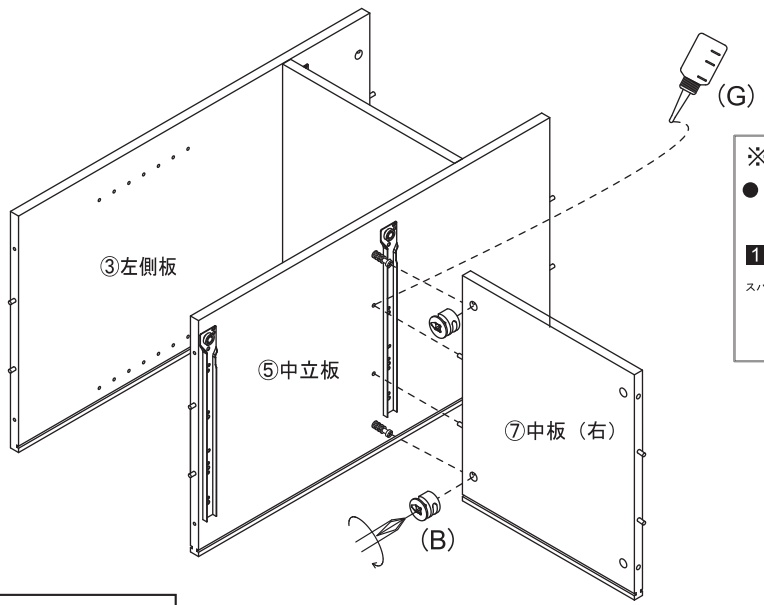
※木ダボの穴にボンドを入れてください。



(B) スパンプレートx2

STEP 15

※木ダボの穴にボンドを入れてください。



(B) スパンプレートx2

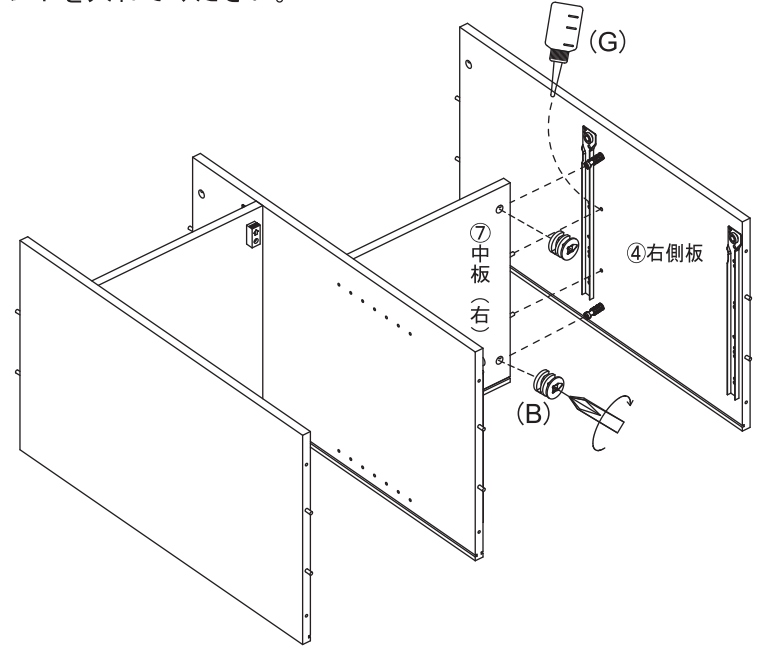
※スパンプレート取り付け方

- 大きめのドライバーをお使いください。
- プラス/マイナスドライバーのどちらでも締めれます。

- 1 切欠きをボルトに差し込み、押す
 スパンプレート 切欠き ボルト スパンプレート穴
- 2 ドライバーでスパンプレートを180度まわして締める
 180度

STEP 16

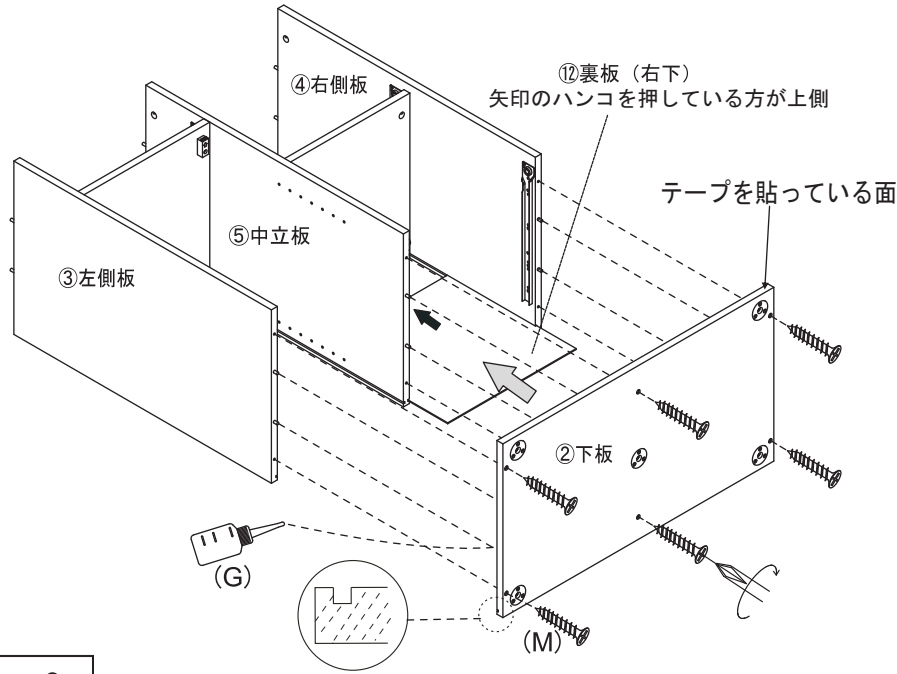
※木ダボの穴にボンドを入れてください。



(B) スパンプレートx2

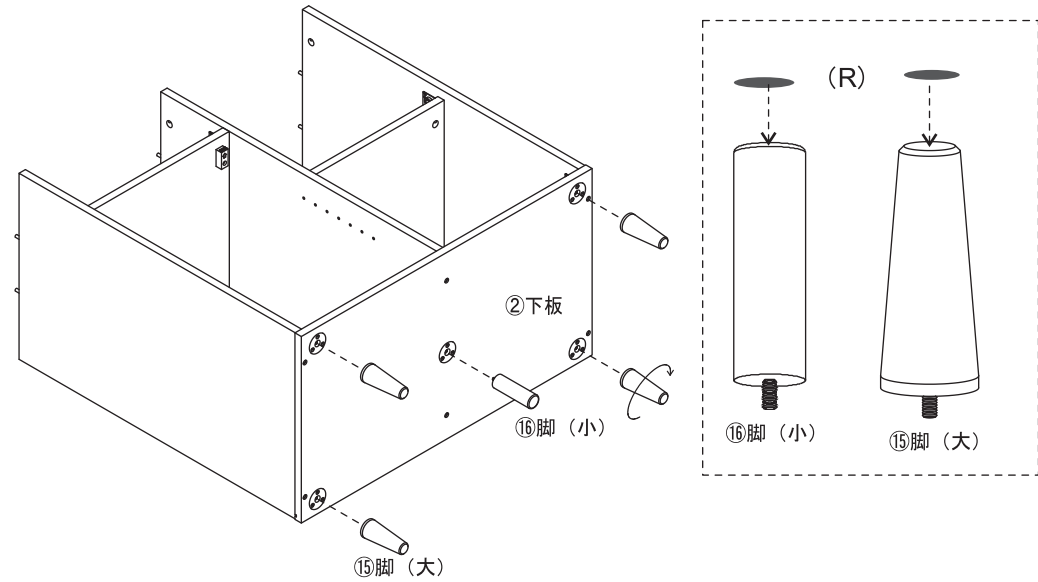
STEP
17

※木ダボの穴にボンドを入れてください。



(M) 木ネジx6

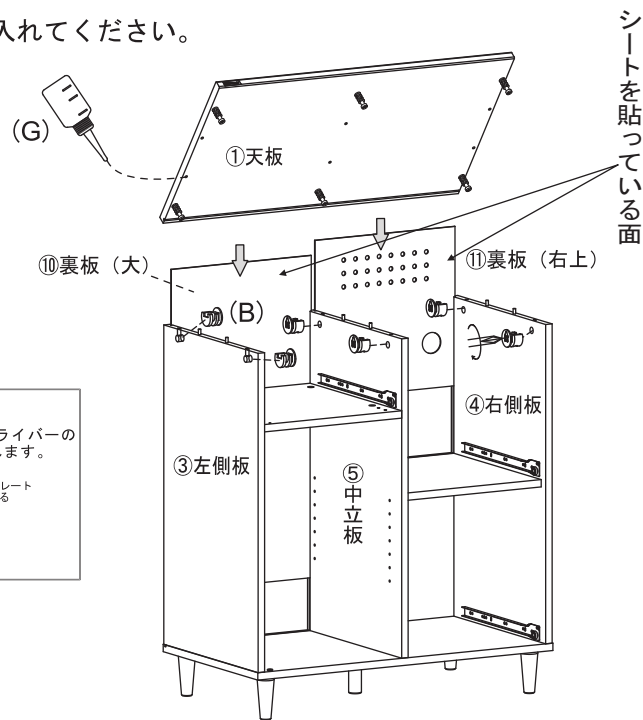
STEP
18



(R) フェルトx5

STEP
19

※木ダボの穴にボンドを入れてください。



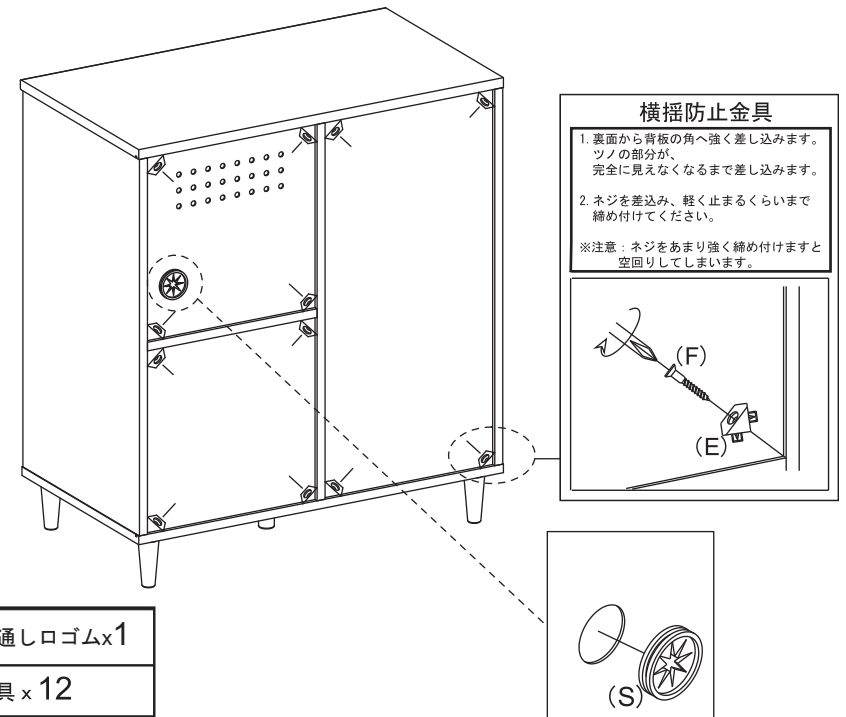
※スパンプレート取り付け方

- 大きめのドライバーをお使いください。
- プラス/マイナスドライバーのどちらでも締められます。



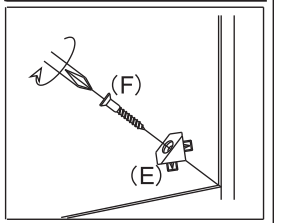
(B) スパンプレートx6

STEP
20



横揺防止金具

1. 裏面から背板の角へ強く差し込みます。ツノの部分が、完全に見えなくなるまで差し込みます。
 2. ネジを差し込み、軽く止まるくらいまで締め付けてください。
- ※注意：ネジをあまり強く締め付けますと空回りしてしまいます。



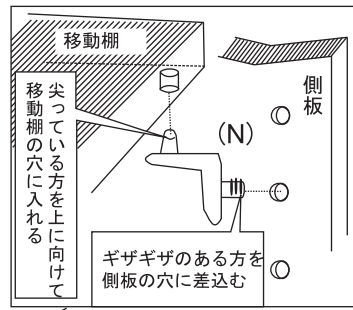
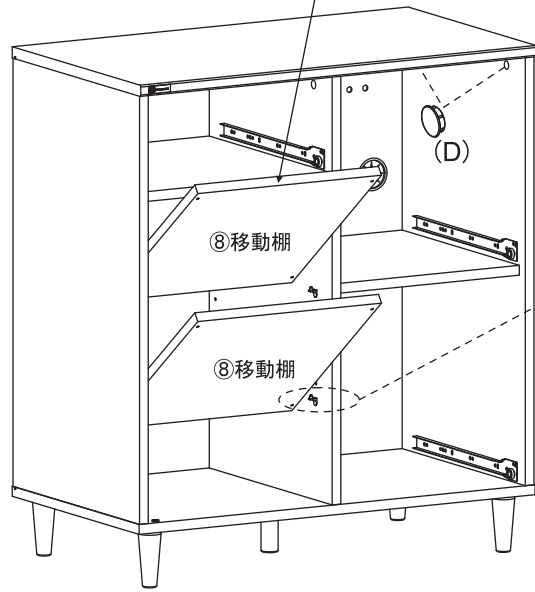
(S) コンセント通しロゴムx1

(E) 横揺防止金具x12

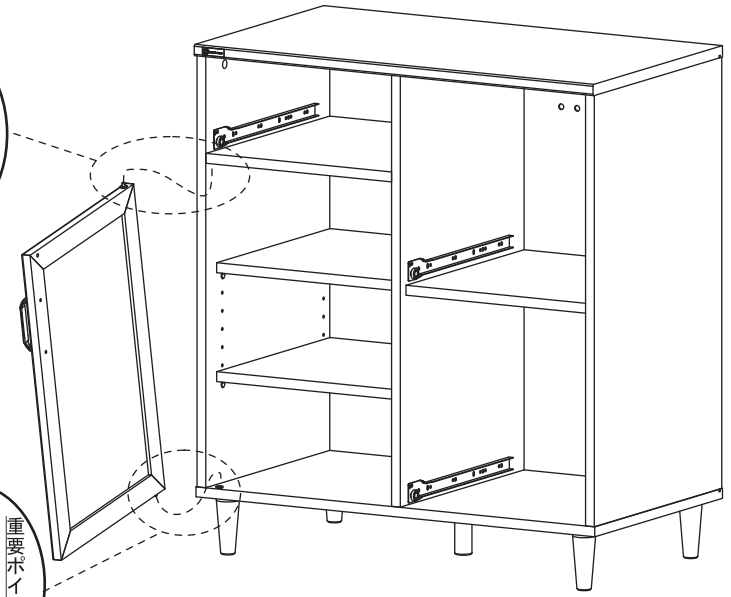
(F) 横揺防止金具用ネジx12

STEP 21

テープを貼っている面



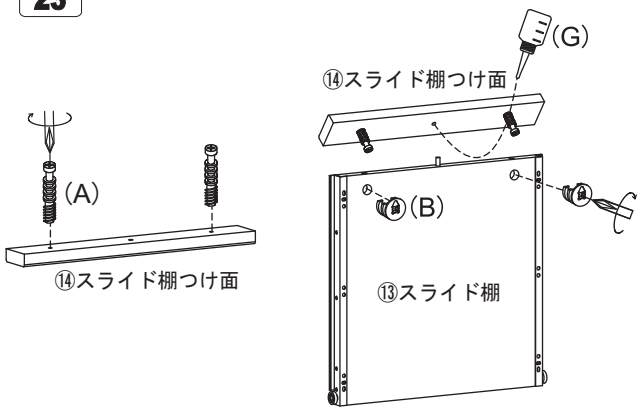
STEP 22



- (N) 棚ダボ x 8
- (D) キャップ x 2

STEP 23

※木ダボの穴にボンドを入れてください。



※スパンププレート取り付け方

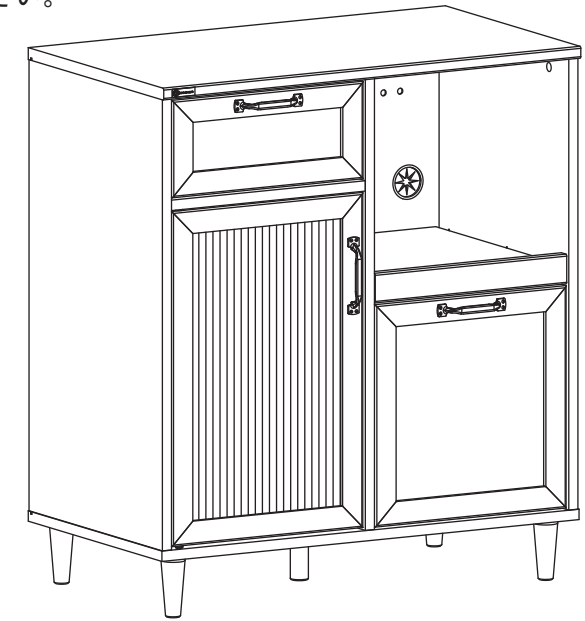
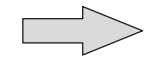
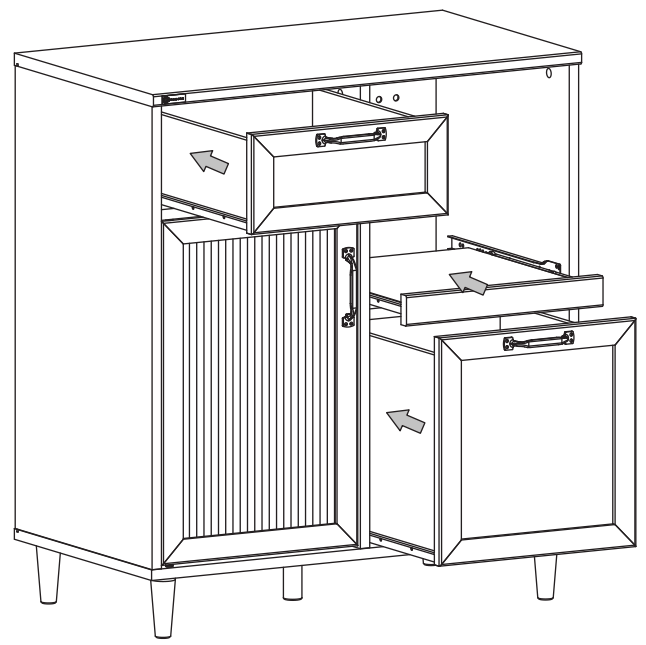
- 大きめのドライバーを お使いください。
- プラス/マイナスドライバーのどちらでも締めれます。

- 1 切欠きをボルトに差し込み、押す
- 2 ドライバーでスパンププレートを180度まわして締める

- (A) ユーロボルト x 2
- (B) スパンププレート x 2

STEP 24

※スライド棚・引出し・扉を同時に開けると製品が転倒する恐れがありますので注意してください。



完成図