

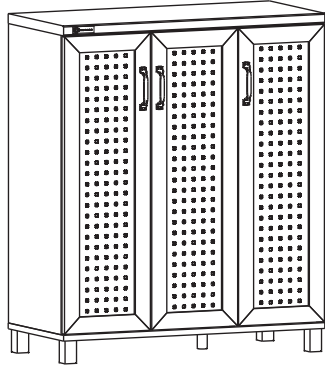
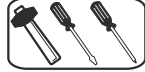
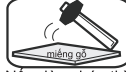
GK95-90

CERISE  
www.satosangyo.com

GK95-90

HƯỚNG DẪN LẮP RÁP SẢN PHẨM

171005KA1

**Trước khi lắp ráp hãy  
đọc kỹ các chú ý!**Cần từ 2 người trở lên  
để lắp ráp.Dụng cụ dùng để lắp ráp  
(nếu có thể, dùng búa cao su)Nếu dùng búa thì cần gõ lên  
miếng gỗ đệm, tránh gõ trực tiếp  
lên sản phẩm.**TEM CHẤT LƯỢNG SẢN PHẨM**

● **Kích thước sản phẩm:** Dài x Rộng x Cao  
868.5 x 350 x 935 /mm

● **Chất liệu bề mặt:** Dán giấy

● **Chú ý sử dụng:**

- Tránh đặt sản phẩm tiếp xúc với ánh nắng mặt trời, những nơi tỏa nhiệt và các dụng cụ phát nhiệt.
- Nên sử dụng những chất tẩy rửa trung tính để lau chùi vết bẩn.
- Tránh giẫm đạp lên sản phẩm.
- Kiểm tra tình trạng lỏng ốc theo định kỳ (1~2 tháng một lần).

● **Chú ý đặt để:**

- Tránh đặt sản phẩm ở nơi có độ ẩm cao.
- Sản phẩm khi đặt trên chiếu và thảm dày sẽ có xu hướng nghiêng, để bảo đảm tính an toàn cần đặt ở vị trí bảo đảm trên mặt phẳng.
- Tránh đặt sản phẩm ở những nơi có trực tiếp ánh sáng mặt trời vì sẽ có hiện tượng biến đổi hình dạng và màu sắc.
- Tránh đặt ở những nơi có độ ẩm cao, khô vì sẽ xuất hiện vết nứt trên bề mặt sản phẩm.

**BẢNG KIỂM TRA**

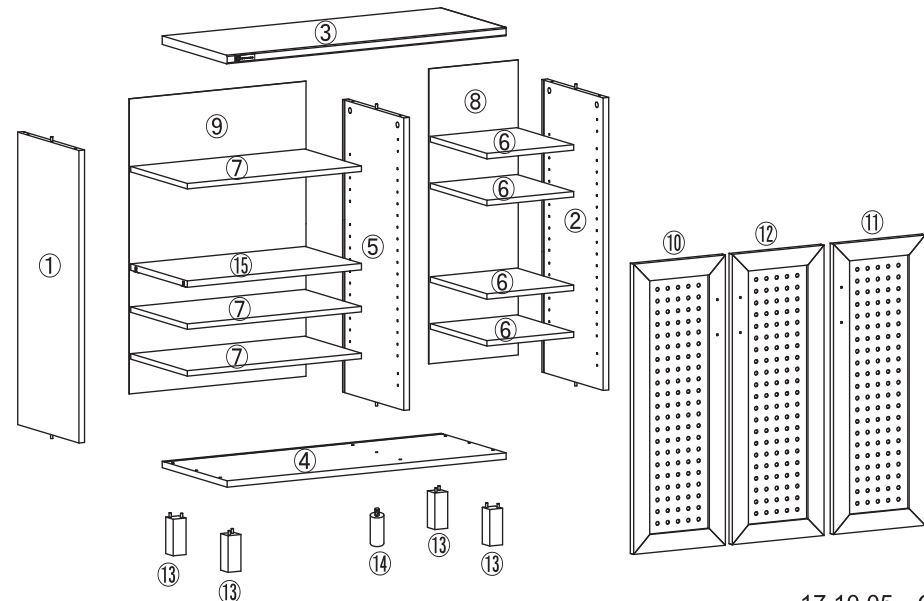
HÃY KIỂM TRA TOÀN BỘ PHỤ KIỆN Ở DƯỚI TRƯỚC KHI TIẾN HÀNH LẮP RÁP SẢN PHẨM!

Phụ Kiện

Hình Phụ Kiện	Tên	Số Lượng	Kiểm Tra
	(A) Vít đỡ kệ	4	
	(B) Bolt	6	
	(C) Con Cam	6	
	(D) Chốt đỡ kệ	28	
	(E) Chai keo	1	
	(F) Tay nắm = 2 vít đính kèm	3	
	(G) Nút đẩy con cam	2	
	(H) Bát nhựa sau tủ	8	
	(I) Vít bắt bát nhựa sau tủ	8	
	(J) Cục chặn cửa (đơn) = 1 vít đính kèm	1	
	(K) Cục chặn cửa (đôi) = 1 vít đính kèm	1	
	(L) Bàn lè	6	
	(M) Vít	6	
	(N) Miếng đẩy lỗ cam	4	
	(O) Nhung dán chân	1	
	(P) Nhung dán chân	4	

(Chi tiết dùng cho tủ)

Tên	Số Lượng	Kiểm Tra
① Ván hông trái	1	
② Ván hông phải	1	
③ Ván nóc	1	
④ Ván đáy	1	
⑤ Ngăn đứng giữa	1	
⑥ Di động (nhỏ)	4	
⑦ Di động (lớn)	3	
⑧ Ván hậu (nhỏ)	1	
⑨ Ván hậu (lớn)	1	
⑩ Cửa trái	1	
⑪ Cửa phải	1	
⑫ Cửa giữa	1	
⑬ Chân (lớn)	4	
⑭ Chân (nhỏ)	1	
⑮ Ván cố định di động	1	



Mọi thắc mắc về sản phẩm vui lòng liên hệ:



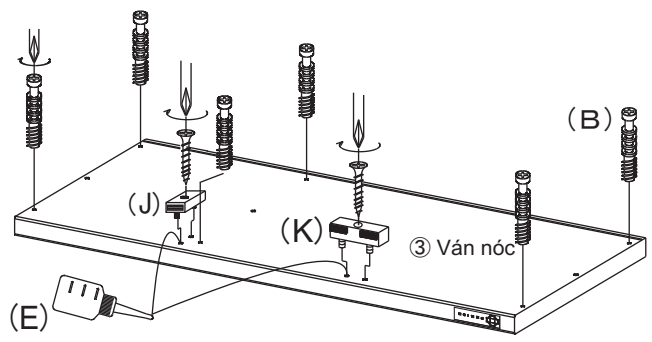
Sato Sangyo Vietnam co., Ltd  
Lot D-8H-CN & Lot D-8G-CN  
DE6 Street, My Phuoc 3 Industrial park, Ben Cat District, Binh Duong Province - Vietnam.  
Điện thoại: (84) 274 3767600  
Thời gian làm việc: 8:00 ~ 16:00 (trừ chủ Nhật, ngày lễ)

MADE IN VIETNAM

17.10.05 GK95-90(1-5)

**STEP 1**

※Bỏ keo vào lỗ cục chặn cửa.

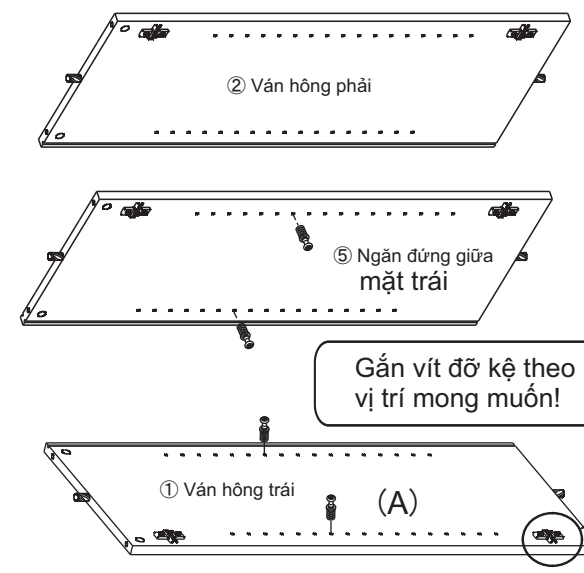


**Chú ý cách gắn bolt!**

siết ngang vị trí này

Cần siết chặt bolt, nếu không sẽ bị hờ sau khi lắp.

**STEP 2**

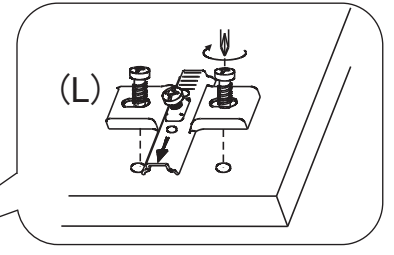


**《CHU Ý》**

Vặn lỏng con vít này

(M)-2 Phần gắn thân tủ  
(M)-1 Phần gắn vỏ cửa

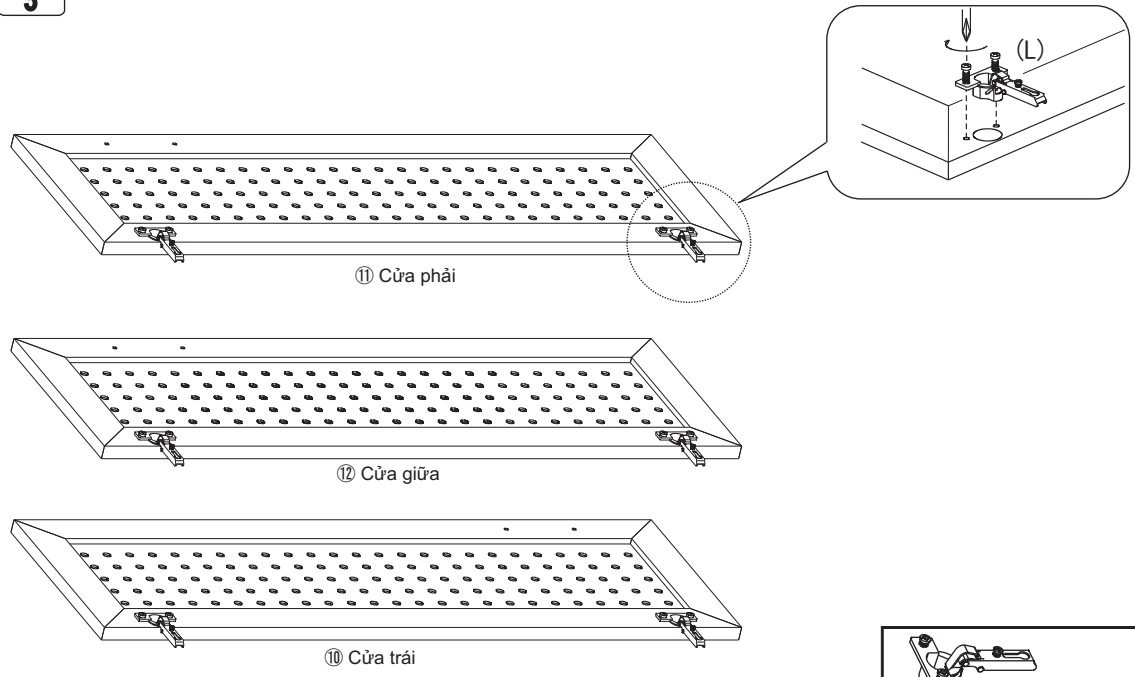
Bởi vì giữa phần bản lề dùng để gắn vào tủ và phần để gắn vào cửa là một con vít, cho nên hãy nới lỏng con vít này để tháo ra.



- (B) Bolt x6
- (J) Cục chặn cửa (đơn) x1  
1 vít đinh kèm
- (K) Cục chặn cửa (đôi) x1  
1 vít đinh kèm

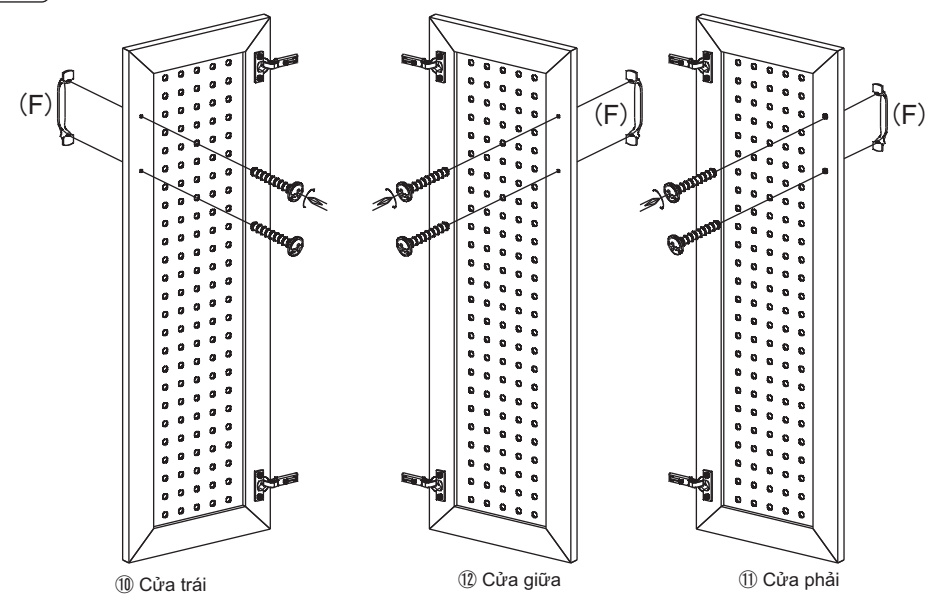
- (A) Vít đỡ kệ x4
- (L) Bản lề (phía thân tủ) x6

**STEP 3**



- (L) Bản lề (phía cửa) x6

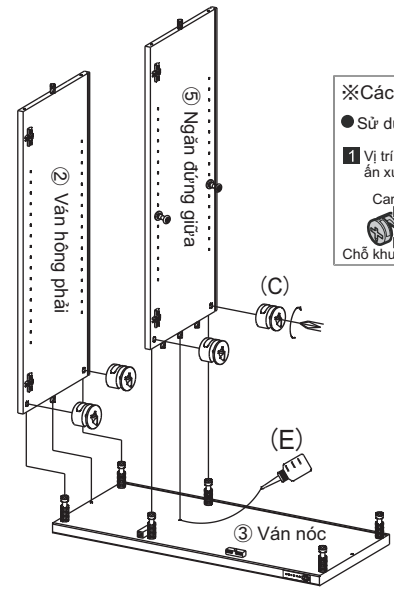
**STEP 4**



- (F) Tay nắm x3  
2 vít đinh kèm

STEP 5

※Bỏ keo vào lỗ chốt gỗ.



※Cách gắn cam

- Sử dụng bẻ lớn
- Xiết theo dấu công hoặc dấu trừ đều được.

1 Vị trí khuyết khớp với bolt, ấn xuống

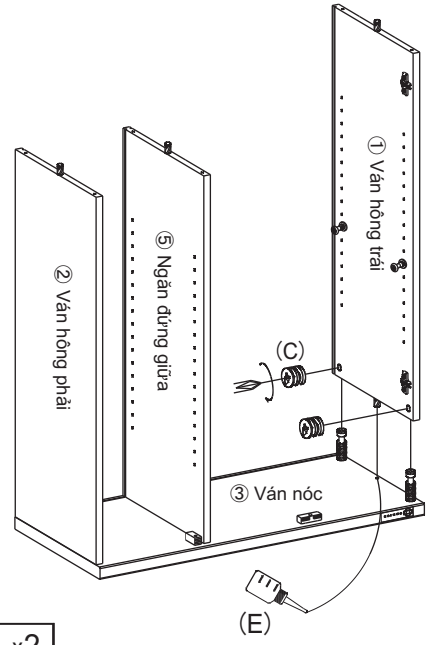
2 Dùng bẻ xiết con cam quay 180 độ.



(C) Con Cam x4

STEP 6

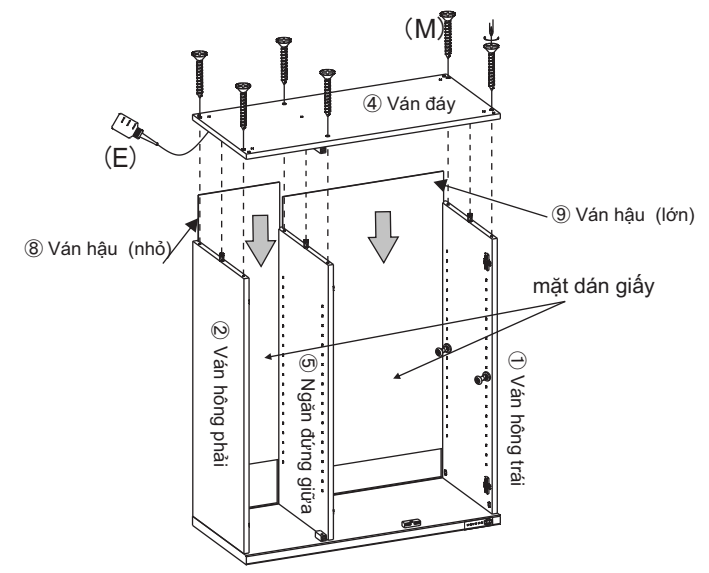
※Bỏ keo vào lỗ chốt gỗ.



(C) Con Cam x2

STEP 7

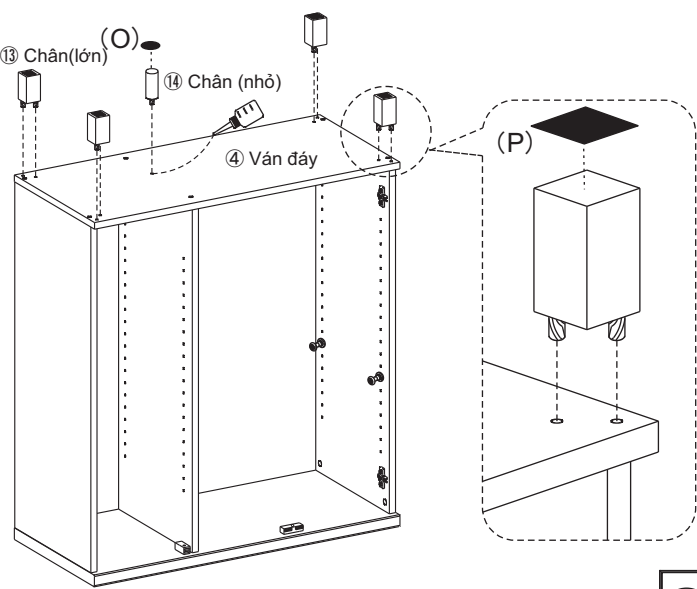
※Bỏ keo vào lỗ chốt gỗ.



(M) Vít x 6

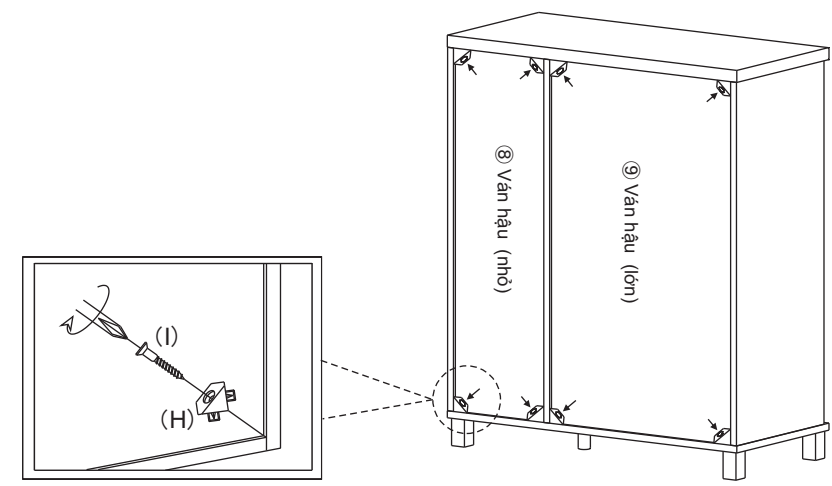
STEP 8

※Bỏ keo vào lỗ chốt gỗ.



(O) Nhung dán chân x 1

STEP 9

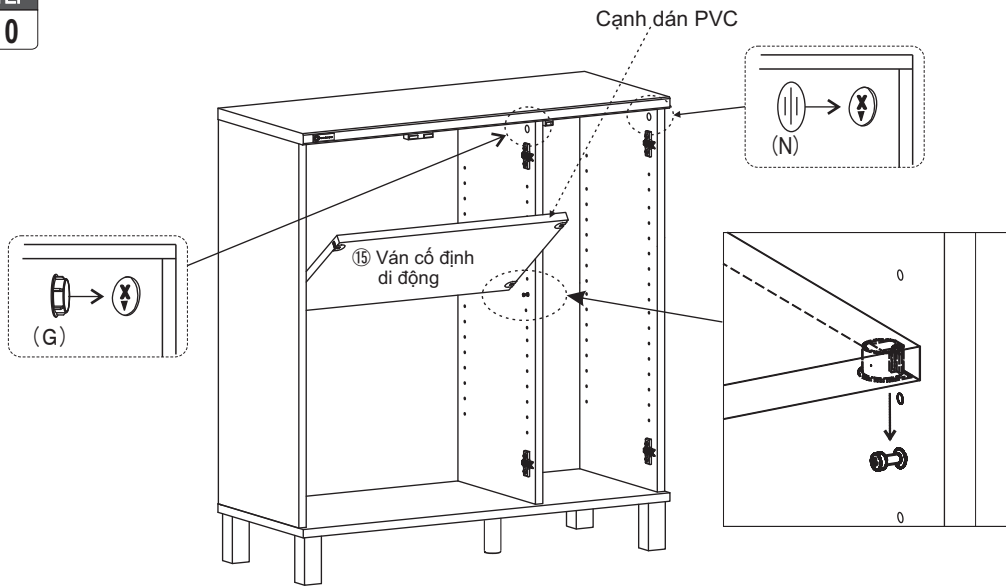


(H) Bát nhựa sau tủ x 8

(P) Nhung dán chân x 4

(I) Vít bắt bát nhựa sau tủ x 8

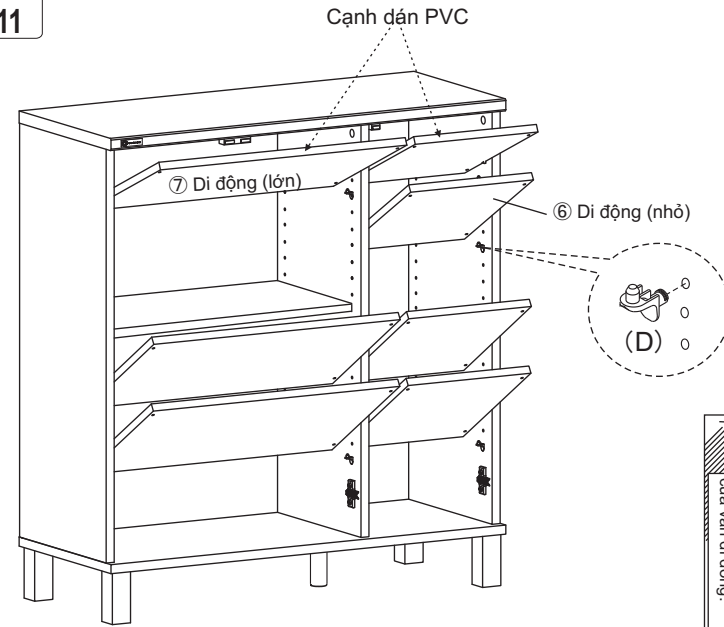
STEP  
10



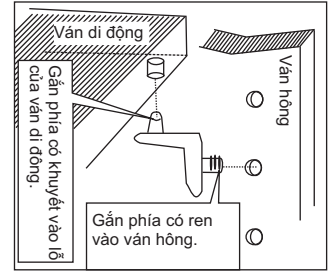
(G) Nút đẩy con cam x 2

(N) Miếng đệm lỗ cam x 4

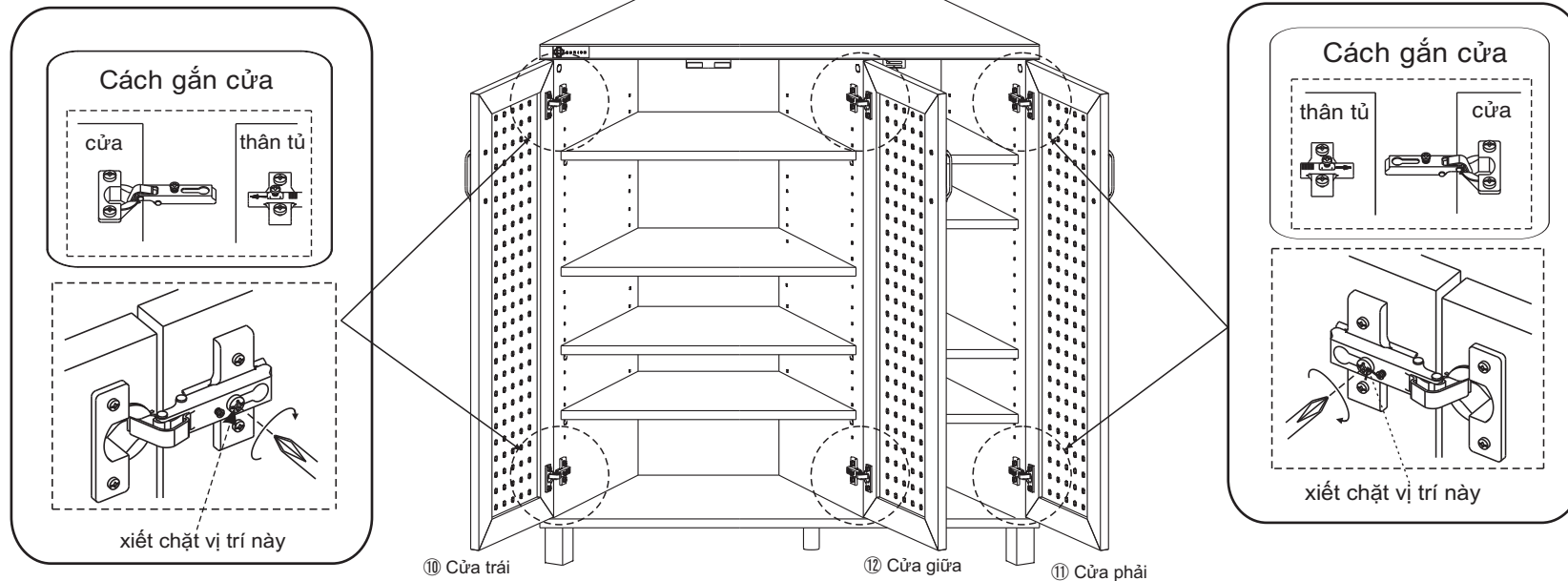
STEP  
11

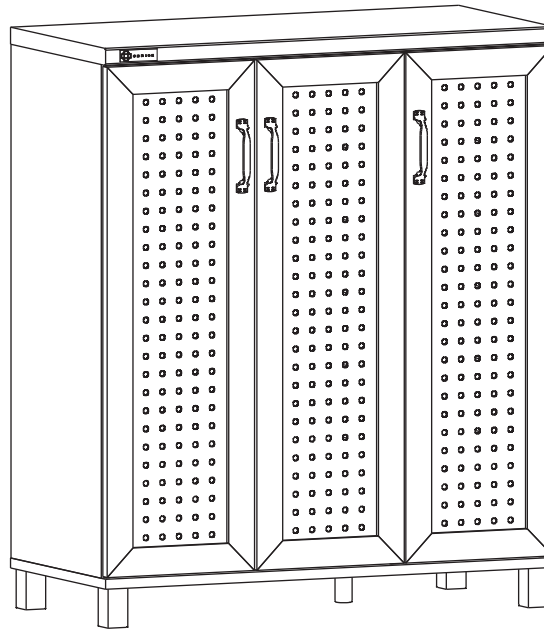


(D) Chốt đỡ kệ x 28



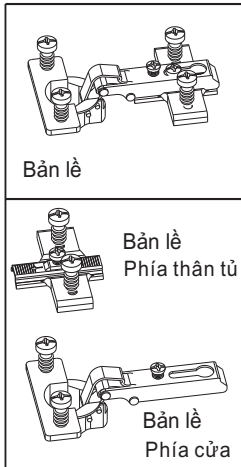
STEP  
12



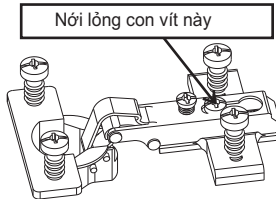


## CÁCH ĐIỀU CHỈNH VÀ CÁCH GẮN BẢN LÈ

### 《TÊN PHỤ KIỆN》



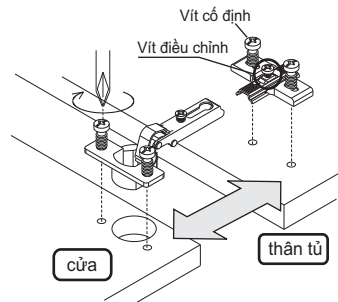
### 《ĐIỂM CHÚ Ý》



Bởi vì giữa phần bản lề dùng để gắn vỏ tủ và phần để gắn vỏ cửa là một con vít, cho nên hãy nới lỏng con vít này để tháo ra.

### 《CÁCH GẮN》

Gắn nắp đậy vào lỗ khoan của cửa.  
Tám kim loại gắn vào hông tủ.  
Chú ý hướng khi gắn (xem hình bên phải)  
liên kết cho khớp như hình trên.



### 《Chú ý gắn thân tủ》



### 《Phương pháp điều chỉnh cửa》

Trường hợp khó mở cửa, trường hợp cửa và tủ bị lệch, hãy nhìn hình bên dưới và điều chỉnh bản lề.

● Khi cửa bị lệch trước sau	● Khi cửa bị lệch trái phải	● Khi cửa bị lệch trên dưới
<ul style="list-style-type: none"> <li>Trường hợp cửa và thân tủ bị lệch khi đóng mở</li> </ul>	<ul style="list-style-type: none"> <li>Trường hợp có khoảng hở ở chính giữa</li> <li>Trường hợp không thể mở do cửa bị va chạm</li> </ul>	<ul style="list-style-type: none"> <li>Trường hợp chiều cao cửa tủ bên trái, bên phải không ngang nhau.</li> </ul>
Dùng bẻAKE xiết vít 1 về phía bên trái điều chỉnh phía trước sau của cửa và tủ, đến vị trí mà có thể đóng mở dễ dàng, siết con vít lại lần nữa.	Nới lỏng vít 1 một chút, dùng bẻAKE vặn vít 2 về phía trái, di chuyển cửa ra phía ngoài. Vặn vít về phía phải, cửa di chuyển vào bên trong.	Dùng bẻAKE xiết vít 3 về phía bên trái điều chỉnh trên dưới của cửa và tủ, đến vị trí mà có thể đóng mở dễ dàng, siết con vít lại lần nữa.
① nới lỏng vít	vặn trái . . . cửa di chuyển ra ngoài vặn phải . . . cửa di chuyển vào trong	① nới lỏng vít      ② xiết chặt vít
cửa thân tủ	thân tủ vít ① cửa vít ②	cửa thân tủ vít ③