

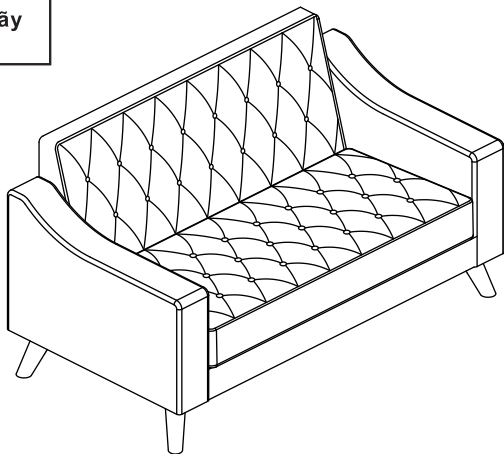
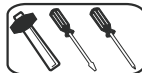
S-567 2P

CERISE  
www.satosangyo.com

S-567 2P

HƯỚNG DẪN LẮP RÁP SẢN PHẨM

171002KA1

**Trước khi lắp ráp hãy  
đọc kỹ các chú ý!**Cần từ 2 người trở lên  
để lắp ráp.Dụng cụ dùng để lắp ráp  
(nếu có thể, dùng búa cao su)**Chú ý**

- Sử dụng đồ bảo hộ tay khi lắp ráp sản phẩm.
- Chú ý tránh để kẹt tay. Không để sản phẩm gần các thiết bị tỏa nhiệt khi lắp ráp.
- Tuân theo đúng các bước hướng dẫn lắp ráp. Chú ý cách lắp đinh ốc.
- Tránh sử dụng cho mục đích ngoài mục đích chính của sản phẩm.
- Chú ý tránh để sản phẩm làm trầy xước sàn nhà khi lắp ráp.
- Không giẫm đạp lên sản phẩm.
- Tránh đặt sản phẩm gần lò sưởi, những nơi phát nhiệt cao.
- Tránh để sản phẩm tiếp xúc trực tiếp với nước và ánh nắng mặt trời.
- Trong quá trình sử dụng phát sinh lỏng ốc thì thực hiện lại các bước vặn ốc theo chỉ dẫn lúc đầu.

Mọi thắc mắc về sản phẩm vui lòng liên hệ:

Sato Sangyo  
www.satosangyo.com

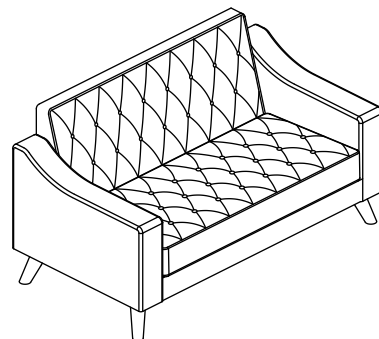
Sato Sangyo Vietnam co., Ltd  
 Lot D-8H-CN & Lot D-8G-CN  
 DE6 Street, My Phuoc 3 Industrial park, Ben Cat District, Binh Duong Province - Vietnam.  
 Điện thoại: (84) 274 3767600  
 Thời gian làm việc: 8:00 ~ 16:00 (trừ chủ Nhật, ngày lễ)

MADE IN VIETNAM

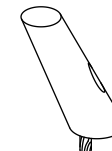
Chi tiết

HÃY KIỂM TRA TOÀN BỘ PHỤ KIỆN Ở DƯỚI TRƯỚC KHI TIẾN HÀNH LẮP RÁP SẢN PHẨM!

① Ghế 1pcs



② Chân 4pcs



Phụ Kiện

A Bulong

4pcs



B Nhung dán chân 4pcs

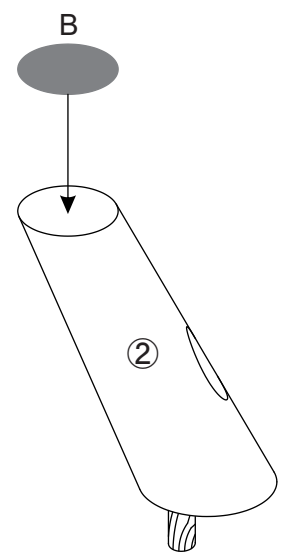


C Lục giác


1pcs



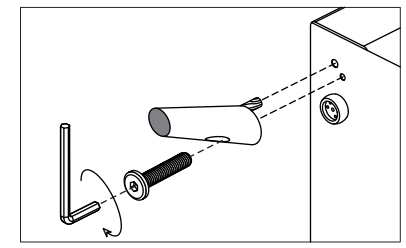
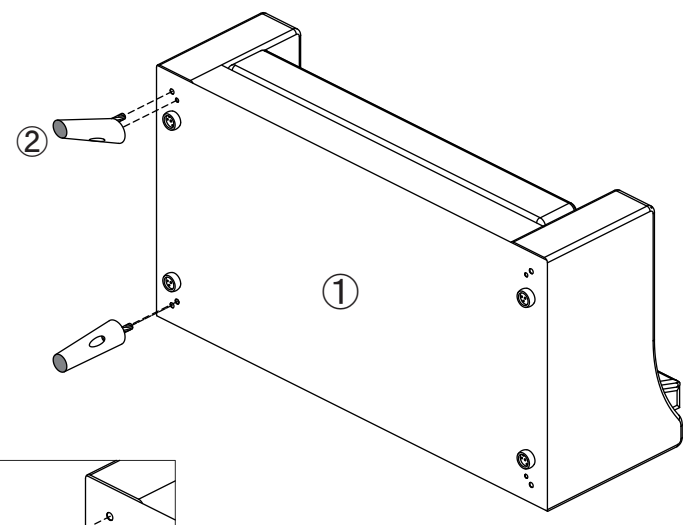
STEP  
**1**



Phụ kiện sử dụng

 B Nhựa dán chân x 4

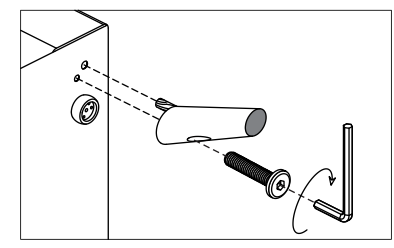
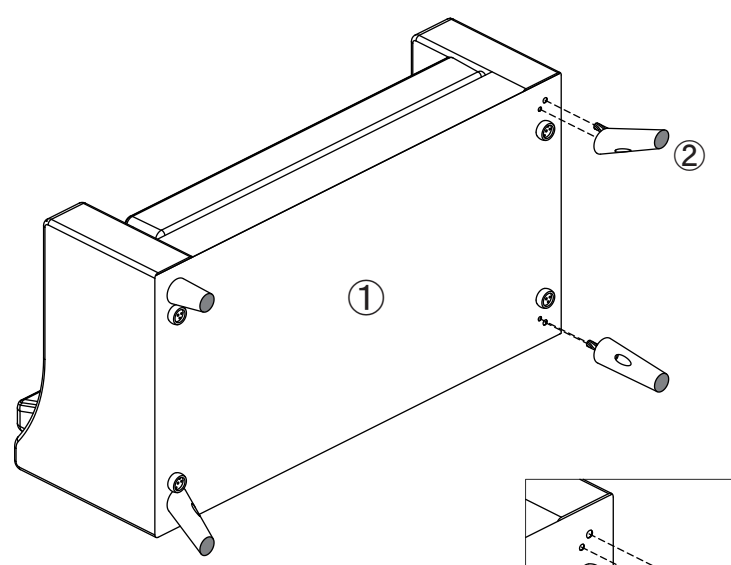
STEP  
**2**



Phụ kiện sử dụng

 A Bulong x 2

STEP  
**3**



Phụ kiện sử dụng

 A Bulong x 2

