

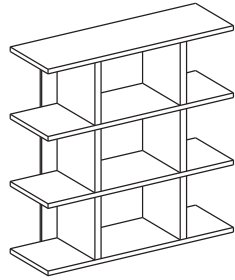


FZ120-90_FZ120-120

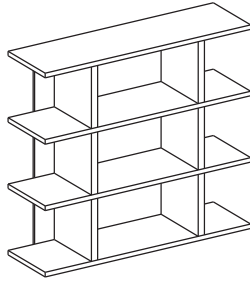
HƯỚNG DẪN LẮP RÁP SẢN PHẨM

180331KAI

Trước khi lắp ráp hãy đọc kỹ các chú ý!



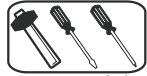
FZ120-90



FZ120-120



Cần từ 2 người trở lên để lắp ráp.



Dụng cụ dùng để lắp ráp (nếu có thể, dùng búa cao su)



Nếu dùng búa thì cần gõ lên miếng gỗ đệm, tránh gõ trực tiếp lên sản phẩm.

TEM CHẤT LƯỢNG SẢN PHẨM

- **Kích thước sản phẩm:** Dài x Rộng x Cao
 FZ120-90 900 307 1132.5 /mm
 FZ120-120 1200 307 1132.5 /mm

- **Chất liệu bề mặt:** Dán giấy

● **Chú ý sử dụng:**

- Tránh đặt sản phẩm tiếp xúc với ánh nắng mặt trời, những nơi tỏa nhiệt và các dụng cụ phát nhiệt.
- Nên sử dụng những chất tẩy rửa trung tính để lau chùi vết bẩn.
- Tránh giẫm đạp lên sản phẩm.
- Kiểm tra tình trạng lỏng ốc theo định kỳ (1~2 tháng một lần).

● **Chú ý đặt để:**

- Tránh đặt sản phẩm ở nơi có độ ẩm cao.
- Sản phẩm khi đặt trên chiếu và thảm dày sẽ có xu hướng nghiêng, để bảo đảm tính an toàn cần đặt ở vị trí bảo đảm trên mặt phẳng.
- Tránh đặt sản phẩm ở những nơi có trực tiếp ánh sáng mặt trời vì sẽ có hiện tượng biến đổi hình dạng và màu sắc.
- Tránh đặt ở những nơi có độ ẩm cao, khô vì sẽ xuất hiện vết nứt trên bề mặt sản phẩm.

Mọi thắc mắc về sản phẩm vui lòng liên hệ:



Sato Sangyo Vietnam co., Ltd
 Lot D-8H-CN & Lot D-8G-CN
 DE6 Street, My Phuoc 3 Industrial park, Ben Cat District, Binh Duong Province - Vietnam.
 Điện thoại: (84) 274 3767600
 Thời gian làm việc: 8:00 ~ 16:00 (trừ chủ Nhật, ngày lễ)

MADE IN VIETNAM

BẢNG KIỂM TRA

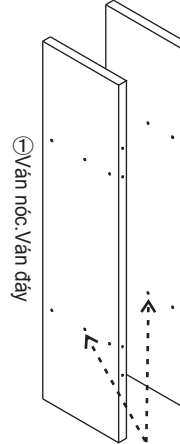
HÃY KIỂM TRA TOÀN BỘ PHỤ KIỆN Ở DƯỚI TRƯỚC KHI TIẾN HÀNH LẮP RÁP SẢN PHẨM!

(Chi tiết từ)

Tên	SL	Kiểm tra
① Ván nóc. Ván đáy	2	
② Ván ngang	2	
③ Ván ngang đứng	6	
④ Thanh sau chịu lực	2	

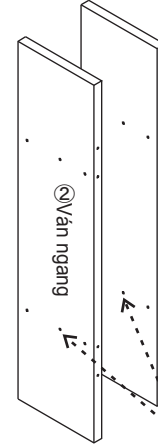
(Phụ kiện)

Hình phụ kiện	Tên	SL	Kiểm tra
	(A) Chốt gỗ	36	
	(B) Vít	16	
	(C) Miếng dán lỗ vít	16	
	(D) Chai keo	1	



① Ván nóc. Ván đáy

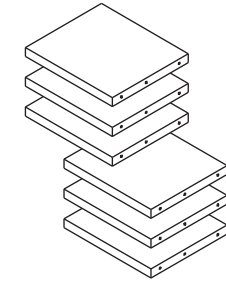
Một mặt có lỗ.



② Ván ngang

Hai mặt đều có lỗ.

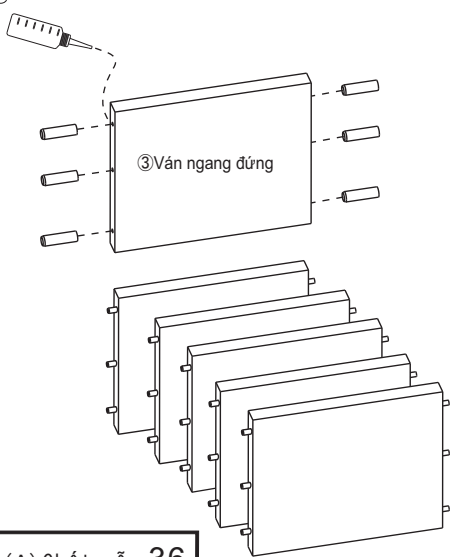
③ Ván ngang đứng



④ Thanh sau chịu lực

STEP 1

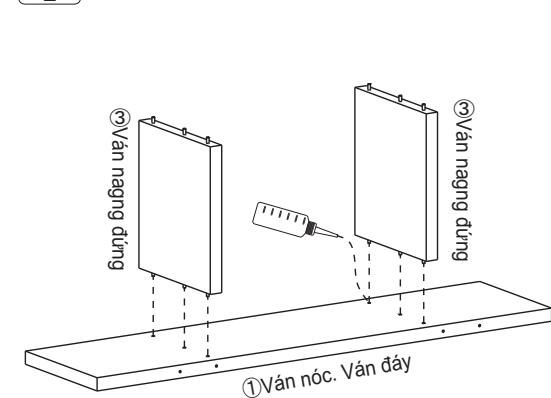
※Bỏ keo vào lỗ chốt gỗ.



(A) Chốt gỗ x 36

STEP 2

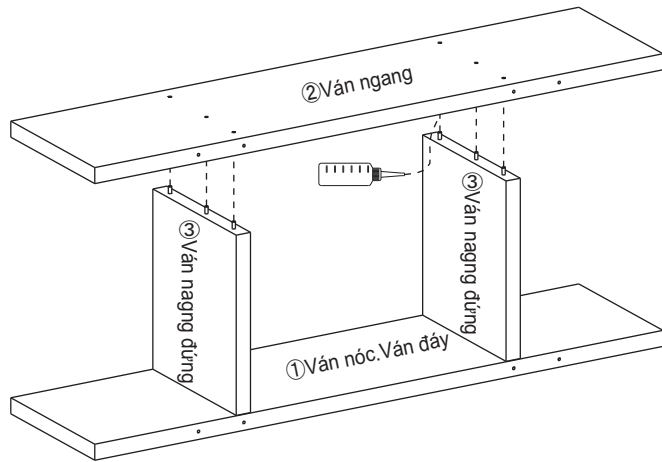
※Bỏ keo vào lỗ chốt gỗ.



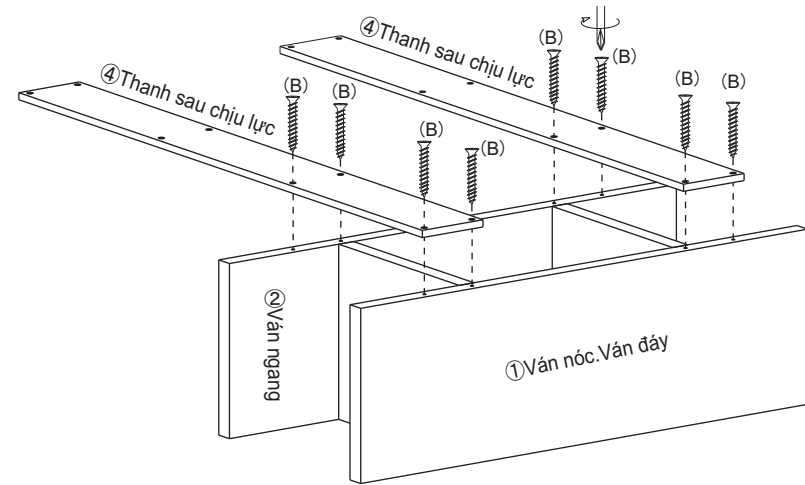
① Ván nóc. Ván đáy

STEP
3

※Bỏ keo vào lỗ chốt gỗ.



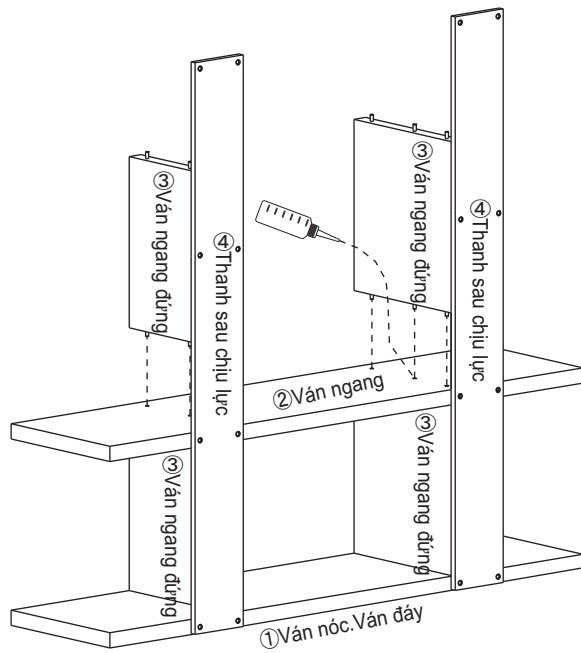
STEP
4



(B) Vít x 8

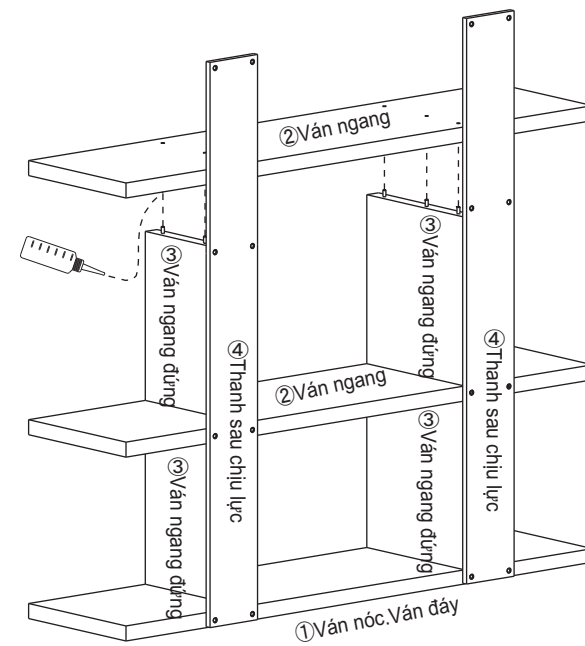
STEP
5

※Bỏ keo vào lỗ chốt gỗ.

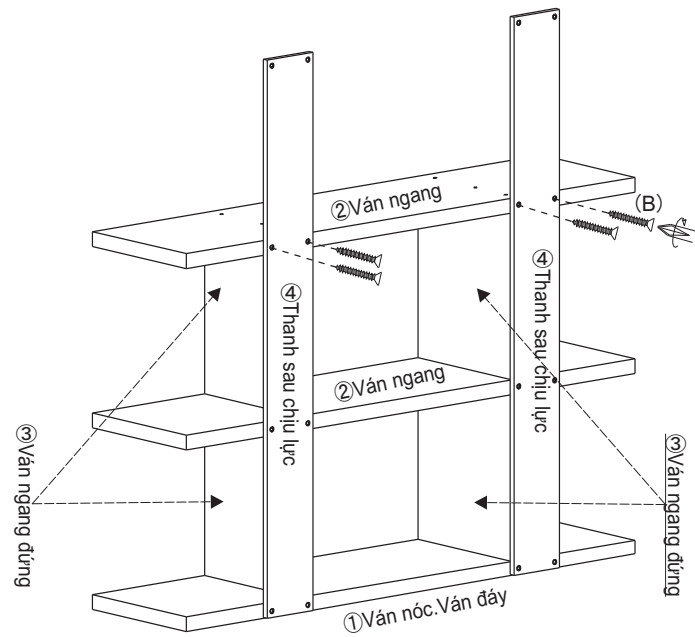


STEP
6

※Bỏ keo vào lỗ chốt gỗ.



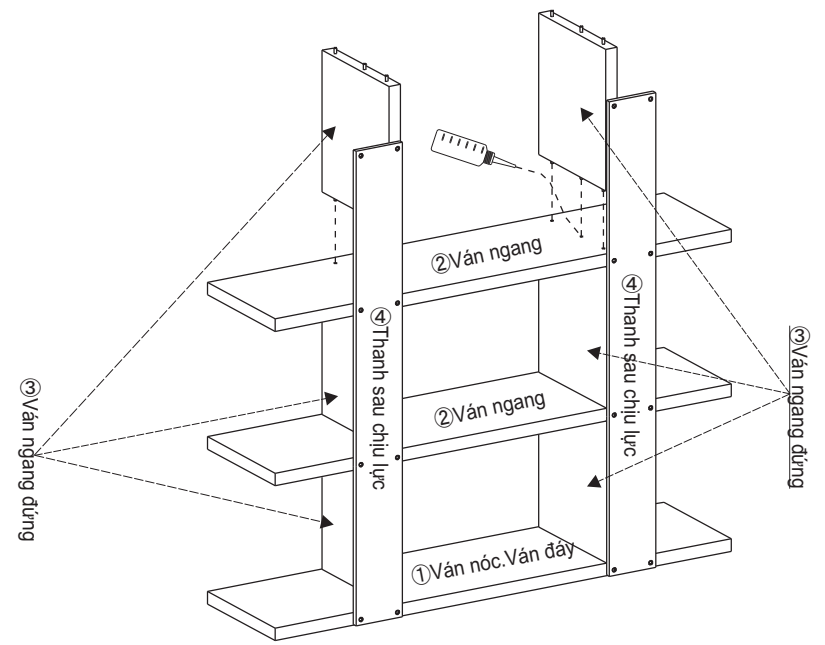
STEP
7



(B) Vít x 4

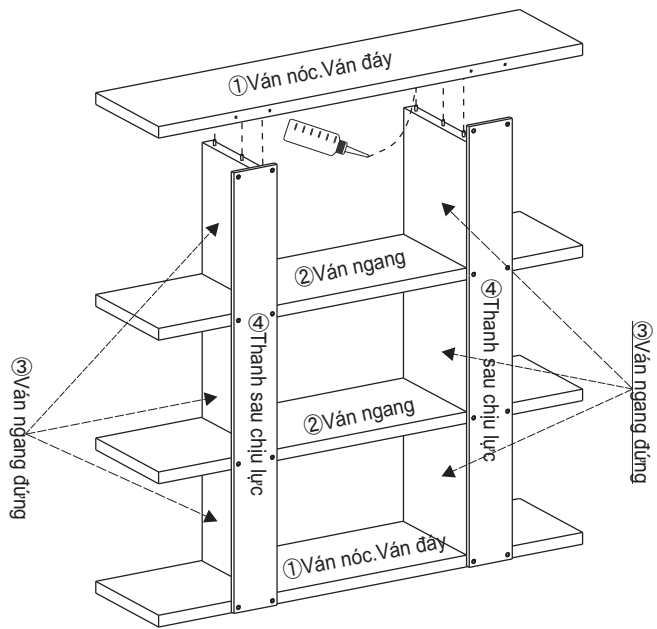
STEP
8

※Bỏ keo vào lỗ chốt gỗ.

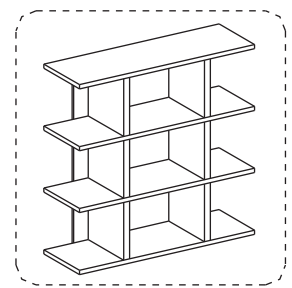
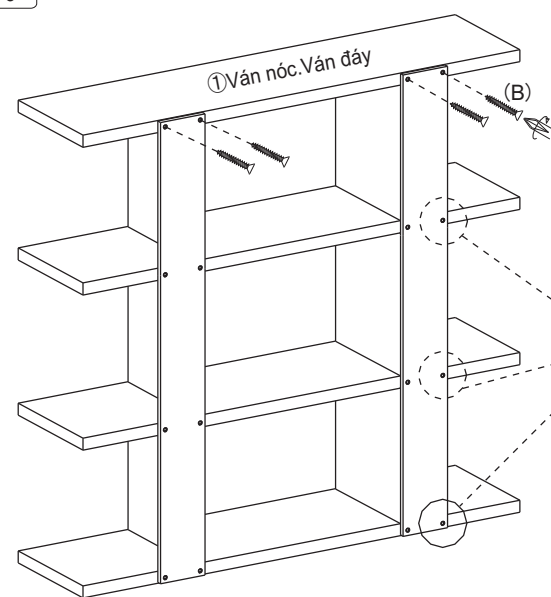


STEP
9

※Bỏ keo vào lỗ chốt gỗ.



STEP
10



Hoàn Thành

(C) Miếng dán lỗ vít
○ → (B) Vít

(B) Vít x 4 (C) Miếng dán lỗ vít x 16