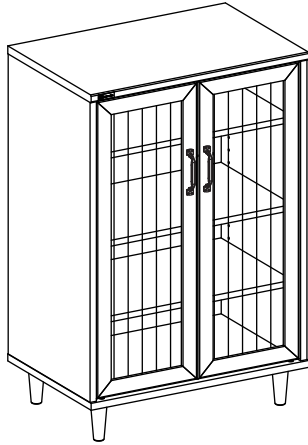
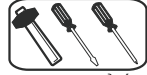


CERISE
www.satosangyo.com

PW90-60G WH

HƯỚNG DẪN LẮP RÁP SẢN PHẨM

160808KA1

**Trước khi lắp ráp hãy
đọc kỹ các chú ý!**Cần từ 2 người trở lên
để lắp ráp.Dụng cụ dùng để lắp ráp
(nếu có thể dùng búa cao su)Nếu dùng búa thì cần gỗ lên
miếng gỗ đệm, tránh gỗ trực tiếp
lên sản phẩm.**TEM CHẤT LƯỢNG SẢN PHẨM**

● **Kích thước sản phẩm:** Dài x Rộng x Cao
600 398 902 /mm

● **Chất liệu bề mặt:** Dán giấy

● **Chú ý sử dụng:**

- Tránh đặt sản phẩm tiếp xúc với ánh nắng mặt trời, những nơi tỏa nhiệt và các dụng cụ phát nhiệt.
- Nên sử dụng những chất tẩy rửa trung tính để lau chùi vết bẩn.
- Tránh giẫm đạp lên sản phẩm.
- Kiểm tra tình trạng lỏng ốc theo định kỳ (1~2 tháng một lần).

● **Chú ý đặt để:**

- Tránh đặt sản phẩm ở nơi có độ ẩm cao.
- Sản phẩm khi đặt trên chiếu và thảm dày sẽ có xu hướng nghiêng, để bảo đảm tính an toàn cần đặt ở vị trí bảo đảm trên mặt phẳng.
- Tránh đặt sản phẩm ở những nơi có trực tiếp ánh sáng mặt trời vì sẽ có hiện tượng biến đổi hình dạng và màu sắc.
- Tránh đặt ở những nơi có độ ẩm cao, khô vì sẽ xuất hiện vết nứt trên bề mặt sản phẩm.

BẢNG KIỂM TRA

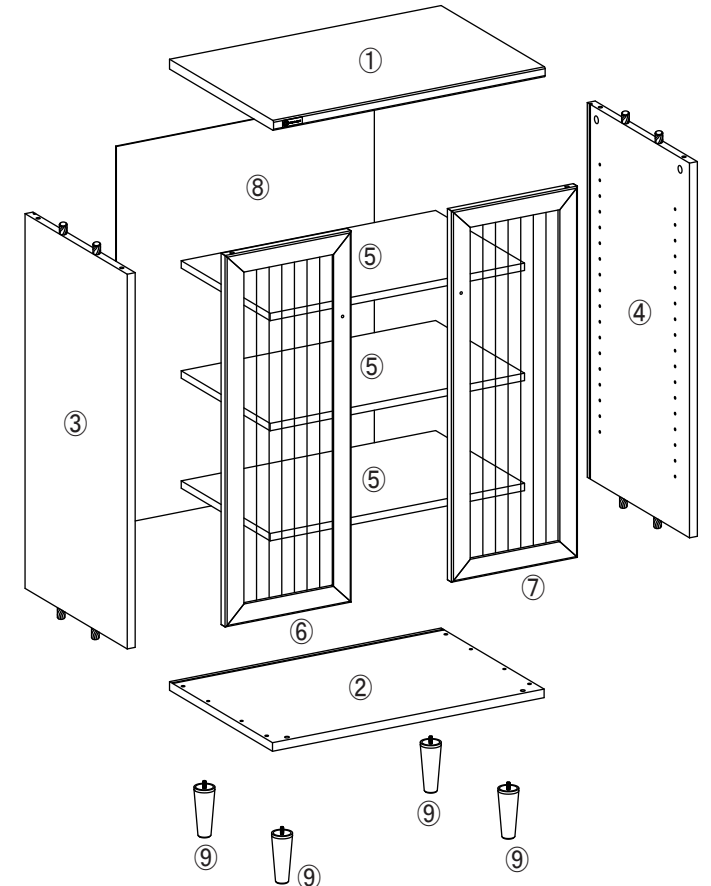
HÃY KIỂM TRA TOÀN BỘ PHỤ KIỆN Ở DƯỚI TRƯỚC KHI TIẾN HÀNH LẮP RÁP SẢN PHẨM!

(Chi tiết phụ kiện)

Hình phụ kiện	Tên	SL	Kiểm tra	Hình phụ kiện	Tên	SL	Kiểm tra
	(A) Bolt	4			(I) Núm nhựa	4	
	(B) Cam	4			(J) Vít răng thưa	2	
	(C) Chai keo	1			(K) Nam châm 1 vít đi kèm	1	
	(D) Chốt đỡ kệ	12			(L) Đầu cốt xoay cửa	2	
	(E) Vít	4			(M) Cốt xoay cửa cố định	2	
	(F) Tay nắm 2 vít đi kèm	2			(N) Cốt xoay cửa di động	2	
	(G) Bát nhựa sau tủ	4			(O) Bát chân tủ 3 vít đi kèm	4	
	(H) Vít bát nhựa sau tủ	4			(P) Nhung dán	4	

(Chi tiết cửa tủ)

Tên	SL	Kiểm tra
① Ván nóc	1	
② Ván đáy	1	
③ Ván hông trái	1	
④ Ván hông phải	1	
⑤ Ván di động	3	
⑥ Cửa trái	1	
⑦ Cửa phải	1	
⑧ Ván sau	1	
⑨ Chân	4	

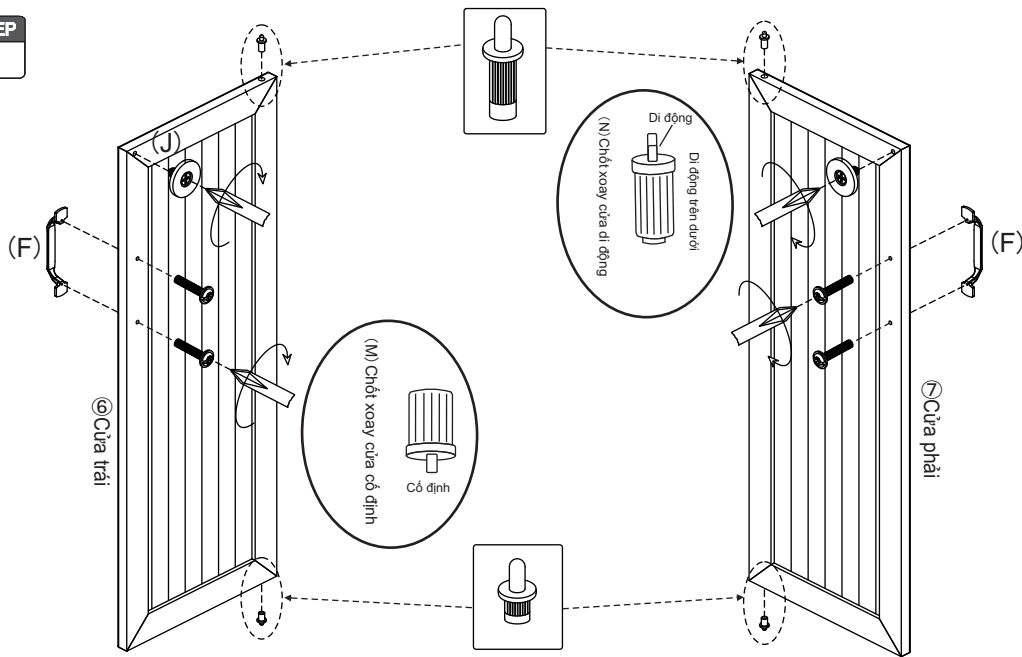


Mọi thắc mắc về sản phẩm vui lòng liên hệ:

Sato Sangyo
www.satosangyo.com

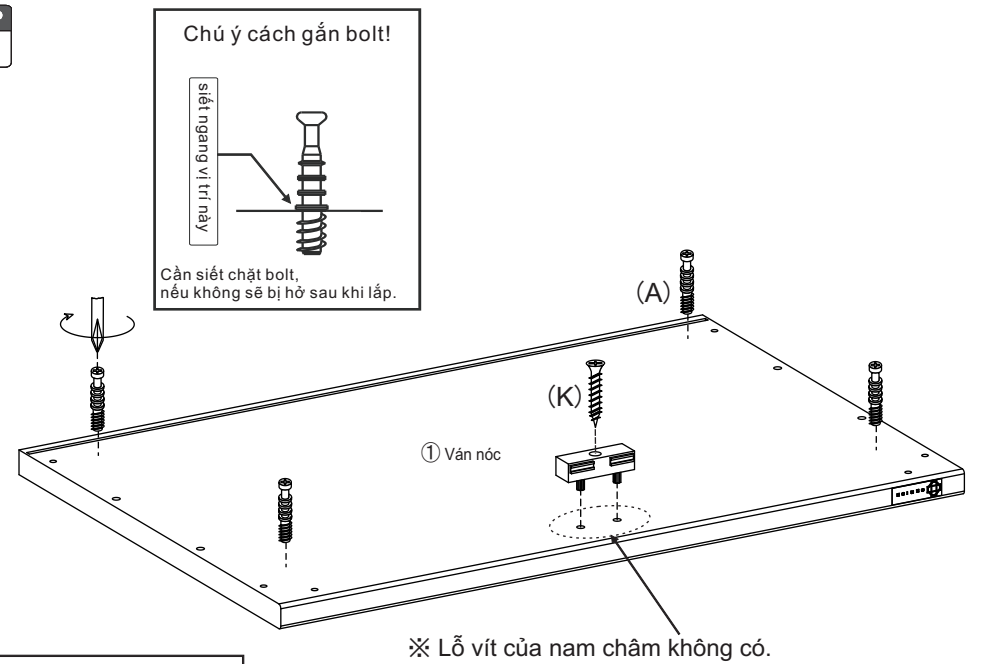
Sato Sangyo Vietnam co., Ltd
Lot D-8H-CN & Lot D-8G-CN
DE6 Street, My Phuoc 3 Industrial park, Ben Cat District, Binh Duong Province - Vietnam.
Điện thoại: (84) 274 3767600
Thời gian làm việc: 8:00 ~ 16:00 (trừ chủ Nhật, ngày lễ)

MADE IN VIETNAM

STEP 1

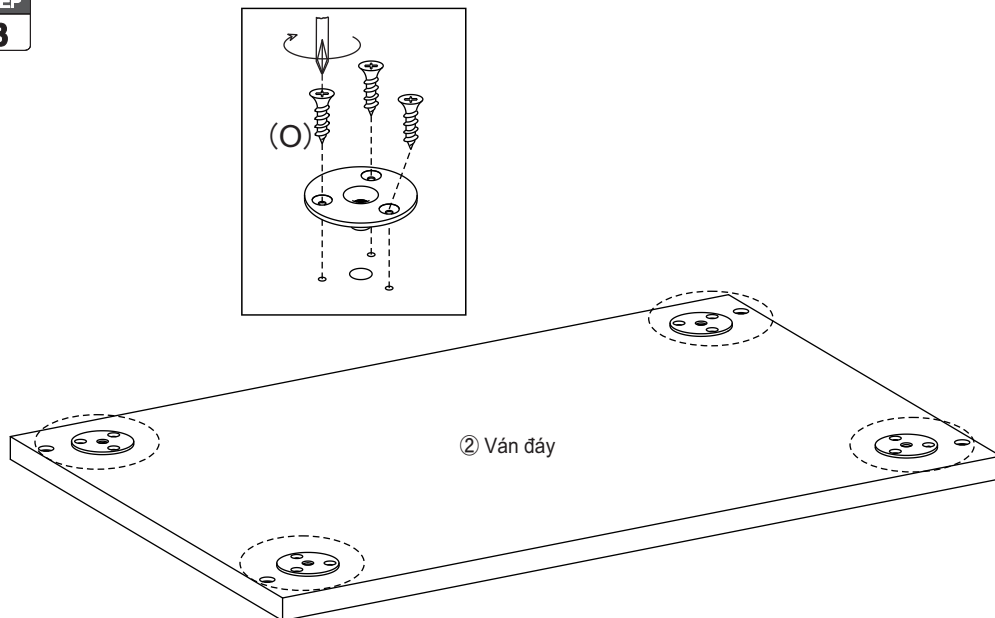
(M) Cốt xoay cửa cố định x 2 (J) Vít răng thưa x 2

(N) Cốt xoay cửa di động x 2 (F) Tay nắm x 2
di động 2 vít đi kèm

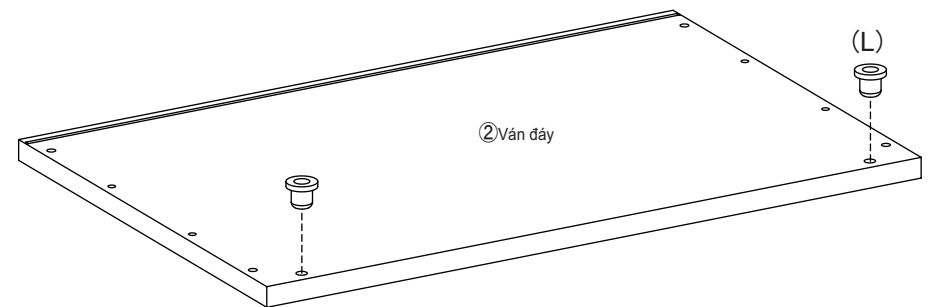
STEP 2

(A) Bolt x 4

(K) Nam châm x 1
 1 vít đi kèm

STEP 3

(O) Bát sắt chân tù x 4
 3 vít đi kèm

STEP 4

(L) Đầu cốt xoay cửa x 2

STEP
5

※Bỏ keo vào lỗ chốt gỗ.

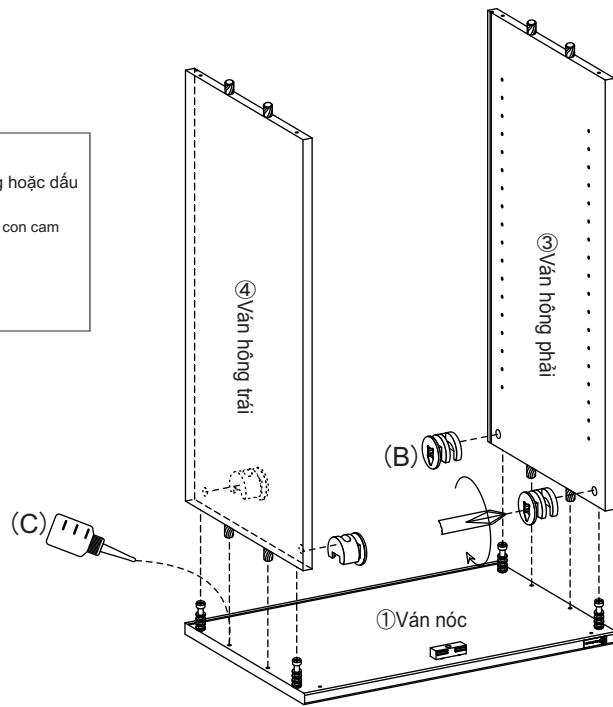
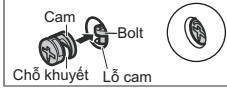
※Cách gắn cam

● Sử dụng bacle lớn

● Xiết theo dấu công hoặc dấu trừ đều được.

1 Vị trí khuyết khớp với bolt, ấn xuống

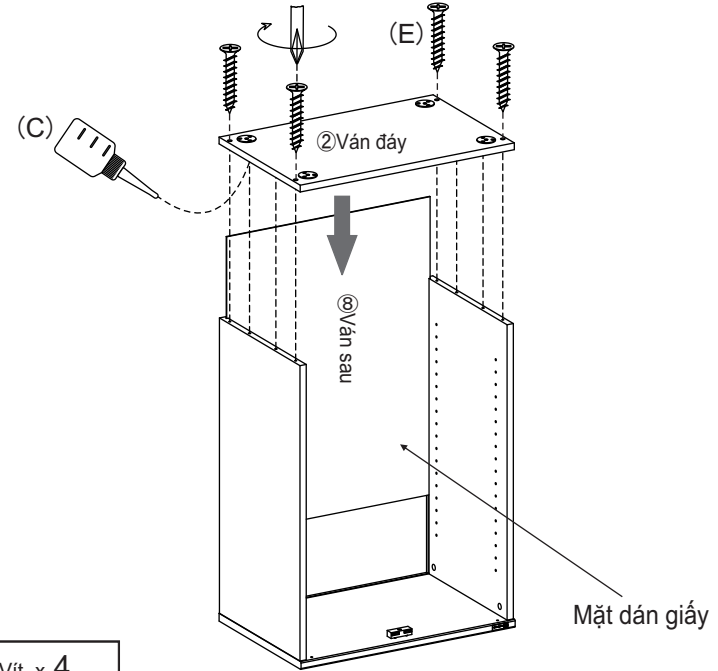
2 Dùng bacle xiết con cam quay 180 độ.



(B) Cam x 4

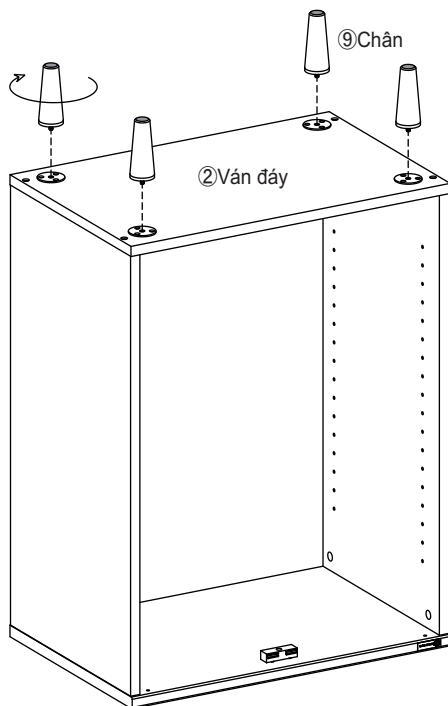
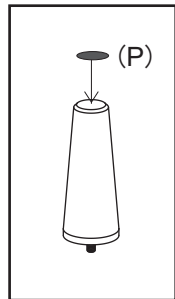
STEP
6

※Bỏ keo vào lỗ chốt gỗ.



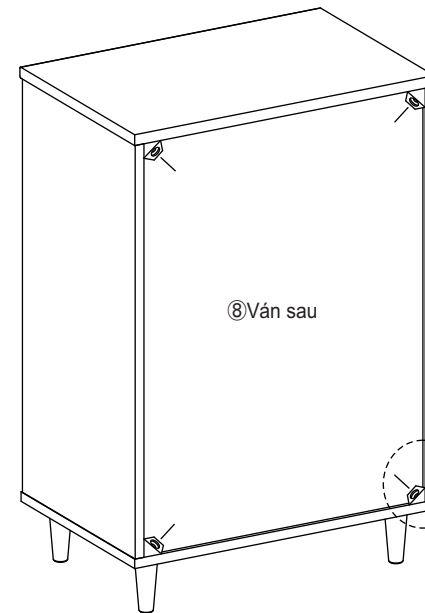
(E) Vít x 4

STEP
7



(P) Nhung dánx 4

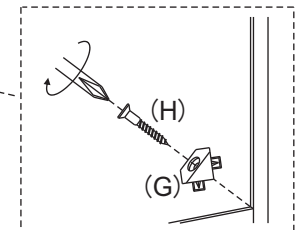
STEP
8



Vi lỗ vít không có sẵn, hãy bắt vít theo ý bạn muốn.

1. Lắp mạnh từ mặt vào góc của tấm ván sau, ghép phần sừng của bát nhựa vào rãnh của tấm ván sau đến khi nào không nhìn thấy.
2. Tiếp theo bắt vít mạnh đến khi nào cứng.

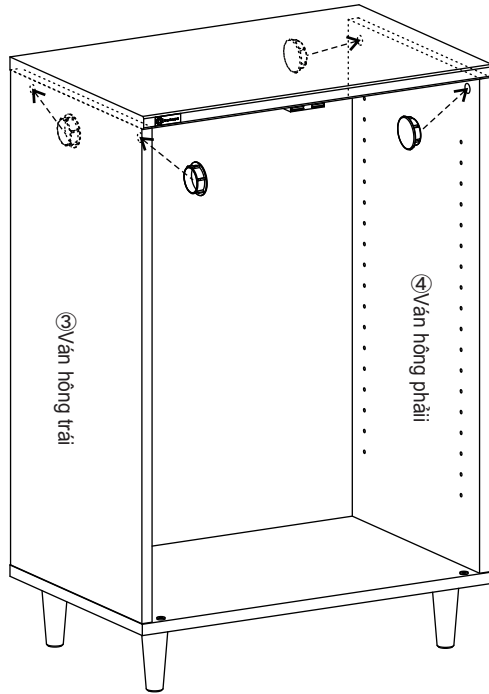
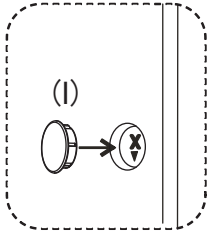
Chú ý : Nếu bắt vít gỗ quá mạnh có thể làm tròn vít và hư.



(G) Bát nhựa sau tủ x 4

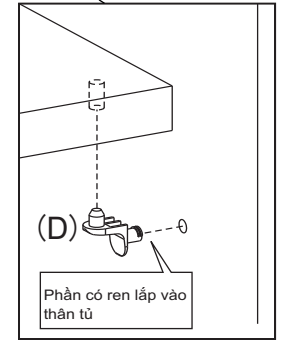
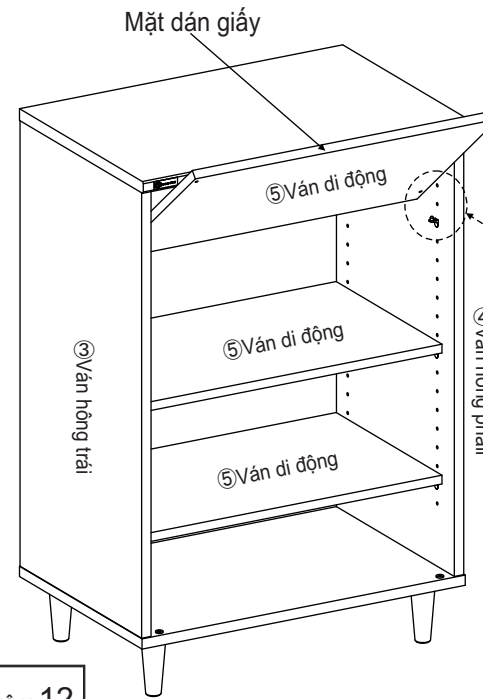
(H) Vít bát nhựa sau tủ x 4

STEP
9



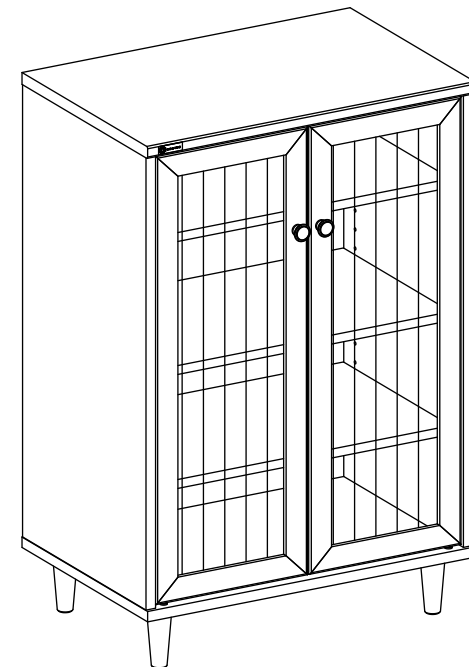
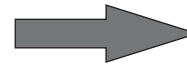
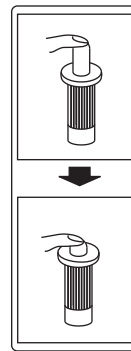
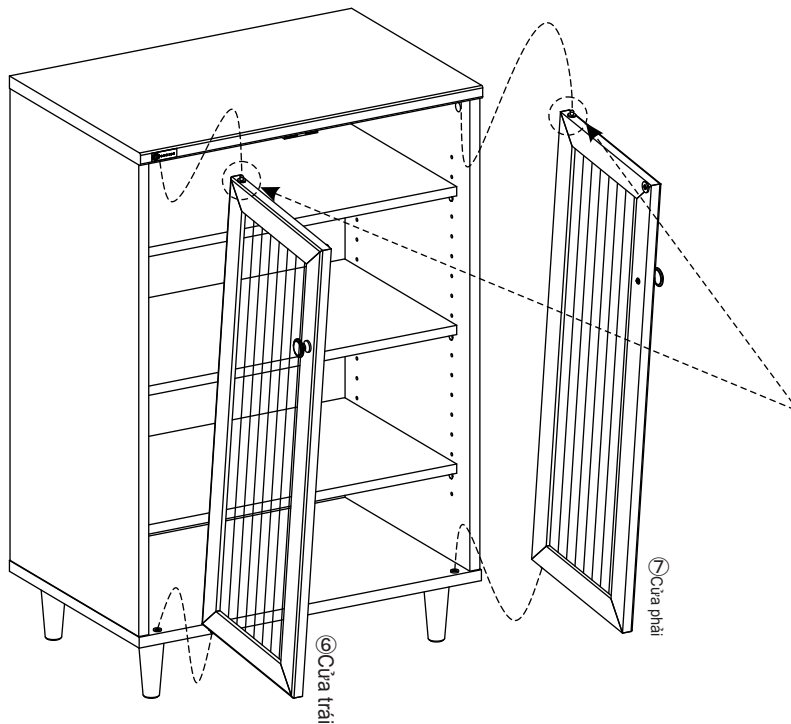
(l) Nút nhựa x 4

STEP
10



(D) Chốt đỡ kệ x 12

STEP
11



Hoàn thành