

Khe hở hướng kính của vòng bi

Tại sao vòng bi cần có khe hở ?



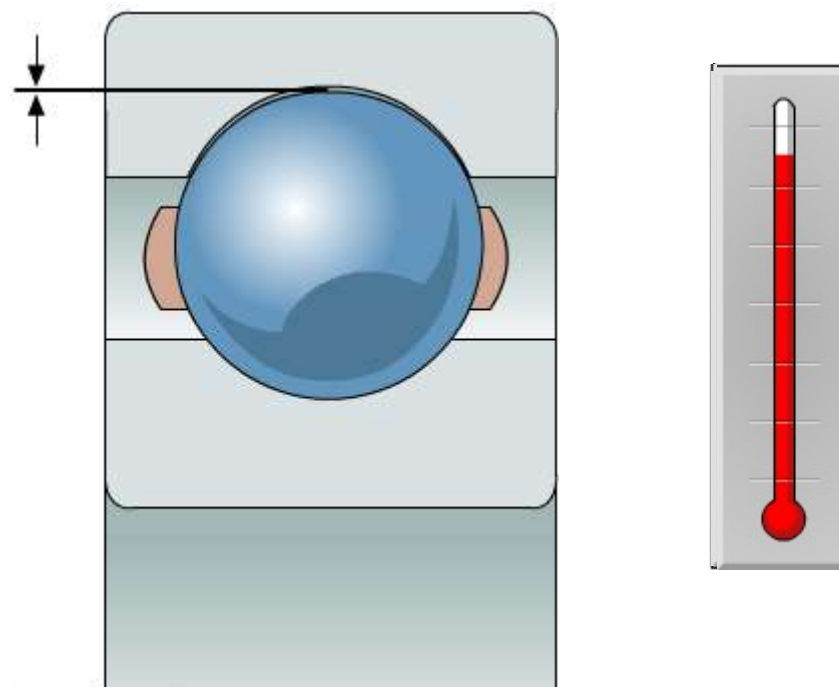
- ❖ Bù trừ sự giãn nở nhiệt
- ❖ Bù trừ độ co giãn khi lắp căng

Bù trừ sự giãn nở nhiệt

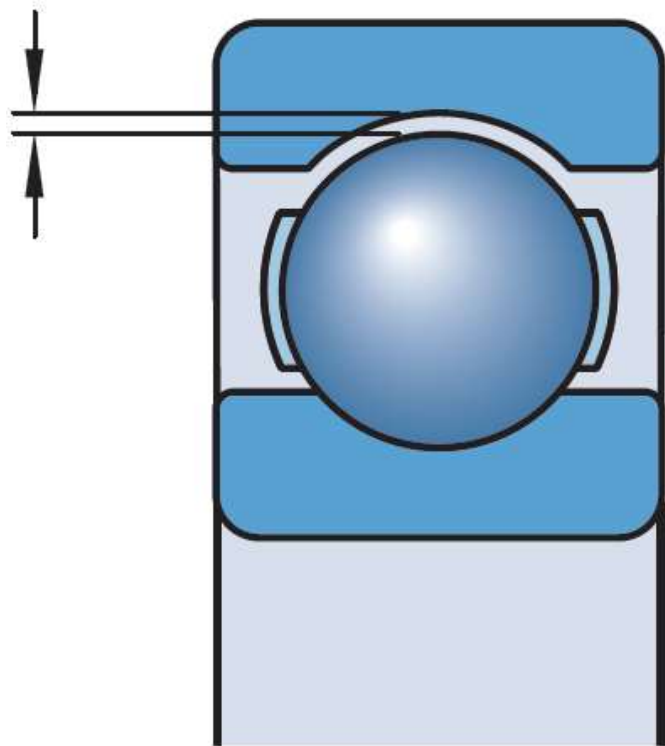
Khe hở hướng kính

Các cỡ khe hở :

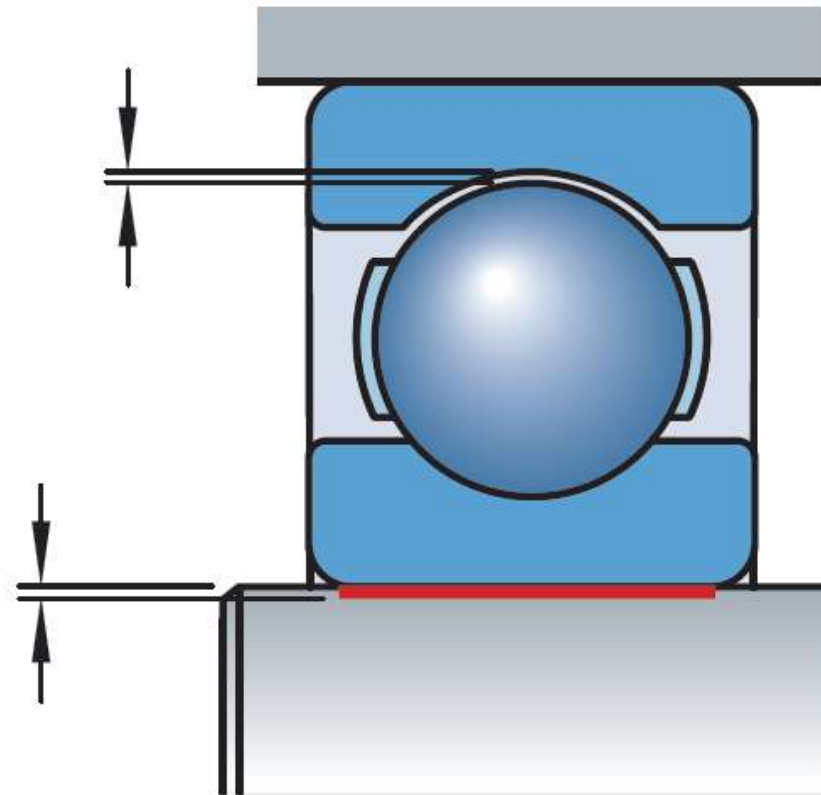
- C1 Khe hở nhỏ hơn C2
- C2 Khe hở nhỏ hơn bình thường (CN)
- C3 Khe hở lớn hơn bình thường (CN)
- C4 Khe hở lớn hơn C3
- C5 Khe hở lớn hơn C4



Bù trừ sự co giãn khi lắp căng

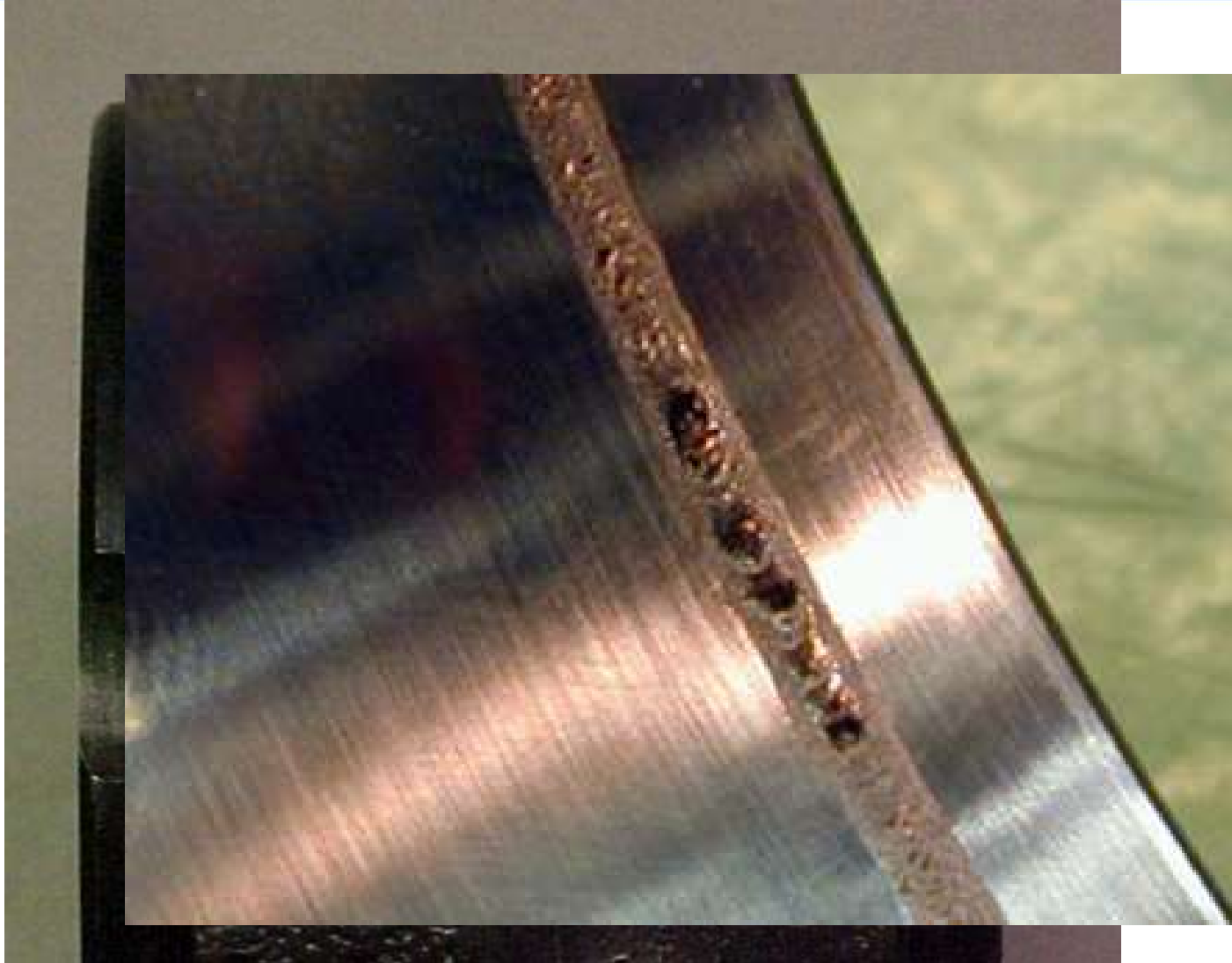


Khe hở hướng kính trước khi lắp

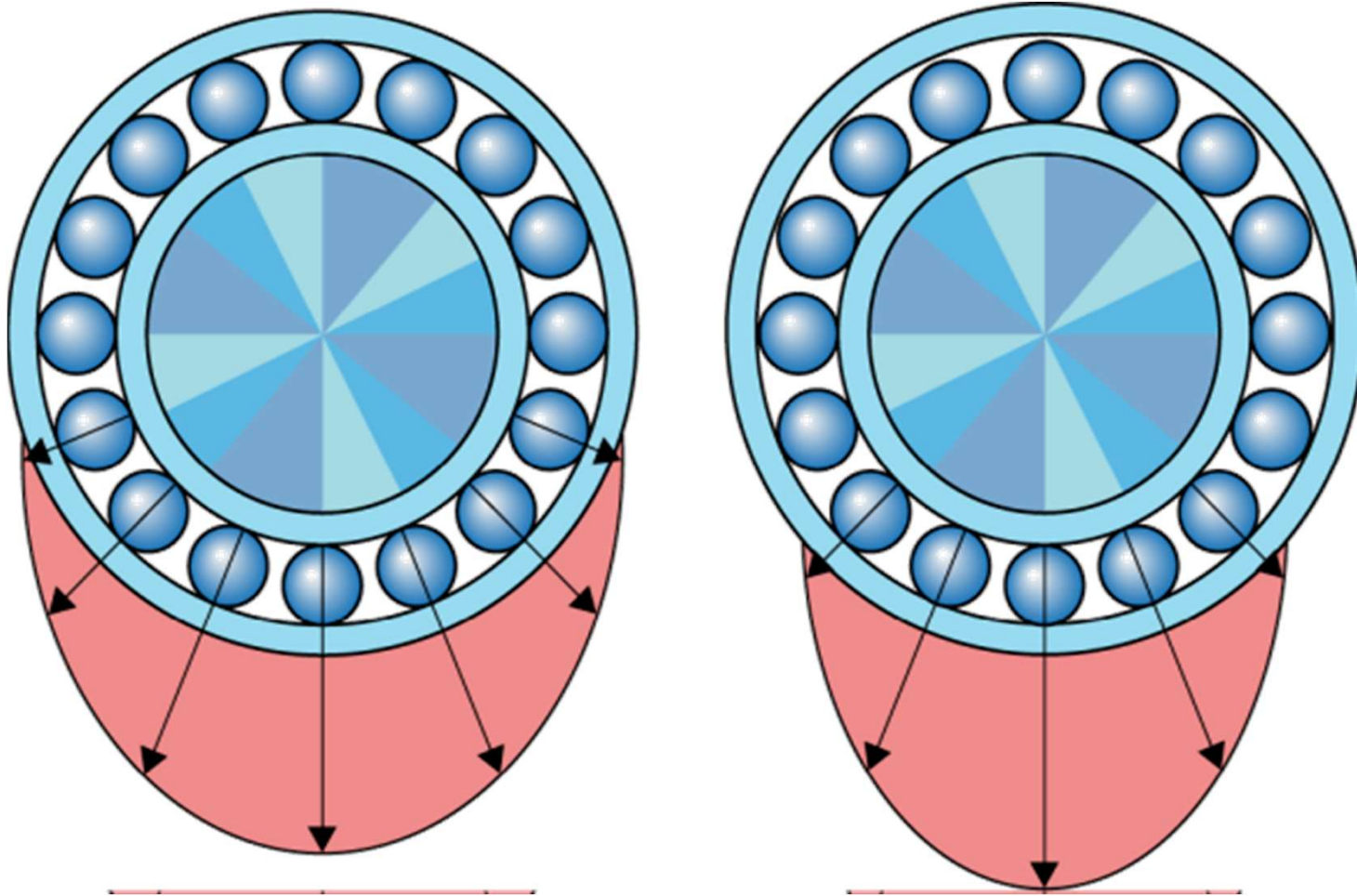


Khe hở hướng kính sau khi lắp

Hư hỏng do thiếu khe hở hướng kính



Biểu đồ phân bố tải khi khe hở thay đổi



Khuyến cáo chọn khe hở hướng kính

