




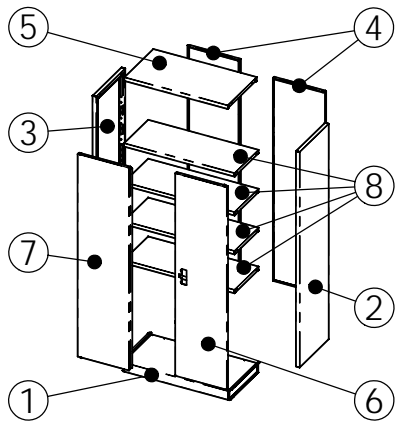
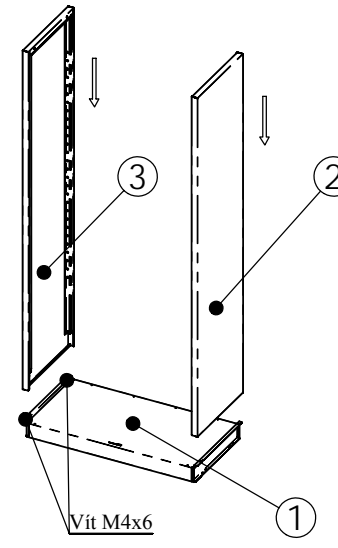
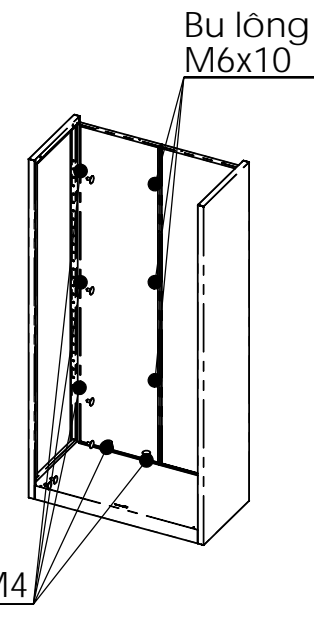


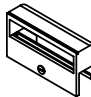


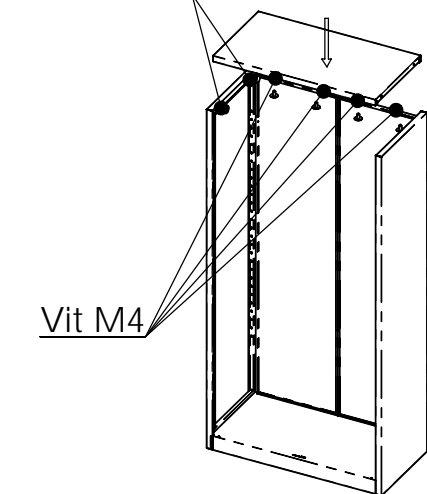
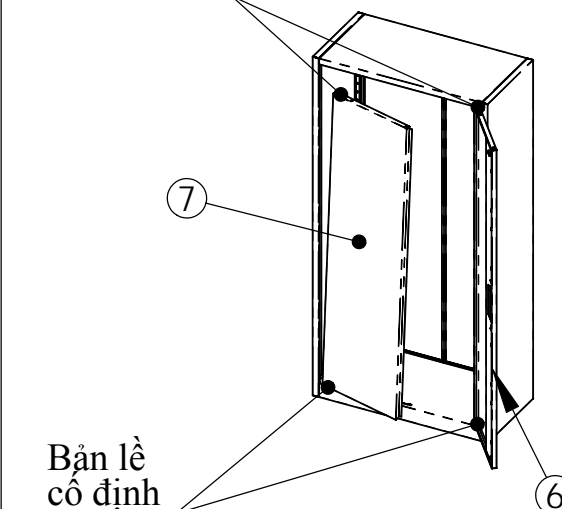
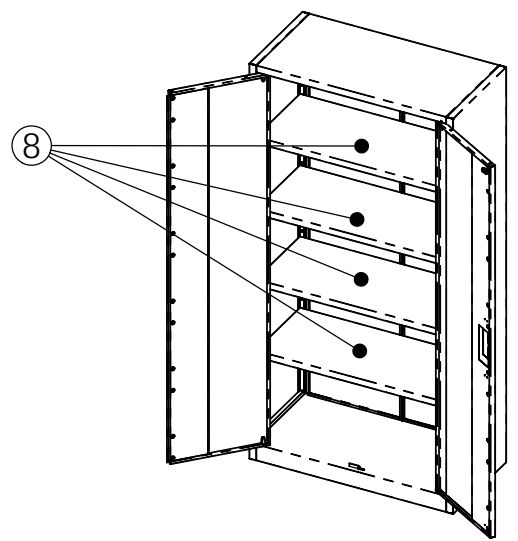




## CÔNG TY TNHH NỘI THẤT 190

Địa chỉ: Km89 - QL5 Mới - Mỹ Tranh - Nam Sơn  
- An Dương - Hải Phòng  
Điện thoại: 031 3589 180 - Fax: 031 3589 181.

## TỦ SẮT HAI Cánh NGĂN THÔNG

KI HIỆU TS-02

Tủ “TS-02” (HxWxD = 1830x915x452). Tủ chia làm 4 ngăn có thể điều chỉnh chiều cao cho phù hợp với mục đích sử dụng. Tủ được lắp từ các tấm tháo rời.

STT	Tên	S.L	Tổng thể các chi tiết		STT	Tên	S.L	1	2																								
1	 Đế nhựa	4		<table border="1"> <thead> <tr> <th>STT</th> <th>Tên</th> <th>S.L</th> </tr> </thead> <tbody> <tr> <td>1</td> <td>Đế tủ</td> <td>1</td> </tr> <tr> <td>2</td> <td>Thành phải</td> <td>1</td> </tr> <tr> <td>3</td> <td>Thành trái</td> <td>1</td> </tr> <tr> <td>4</td> <td>Lưng</td> <td>2</td> </tr> <tr> <td>5</td> <td>Nóc</td> <td>1</td> </tr> <tr> <td>6</td> <td>Cửa phải</td> <td>1</td> </tr> <tr> <td>7</td> <td>Cửa trái</td> <td>1</td> </tr> <tr> <td>8</td> <td>Ngăn đỡ</td> <td>4</td> </tr> </tbody> </table>	STT	Tên	S.L	1	Đế tủ	1	2	Thành phải	1	3	Thành trái	1	4	Lưng	2	5	Nóc	1	6	Cửa phải	1	7	Cửa trái	1	8	Ngăn đỡ	4		
STT	Tên	S.L																															
1	Đế tủ	1																															
2	Thành phải	1																															
3	Thành trái	1																															
4	Lưng	2																															
5	Nóc	1																															
6	Cửa phải	1																															
7	Cửa trái	1																															
8	Ngăn đỡ	4																															
2	 Bản lề cố định	2																															
3	 Bản lề lò xo	2																															
4	 Khóa vuông	1(bộ)																															
5	 Đệm nhựa trượt khóa	4																															
6	 Thanh khóa	2																															
7	 Vít M4x6	28(20)																															
8	 Vít bulong M6x10	7																															
9	 Đỡ tấm	16																															
10	 Giảm chấn	4																															