

CÔNG TY TNHH NỘI THẤT 190

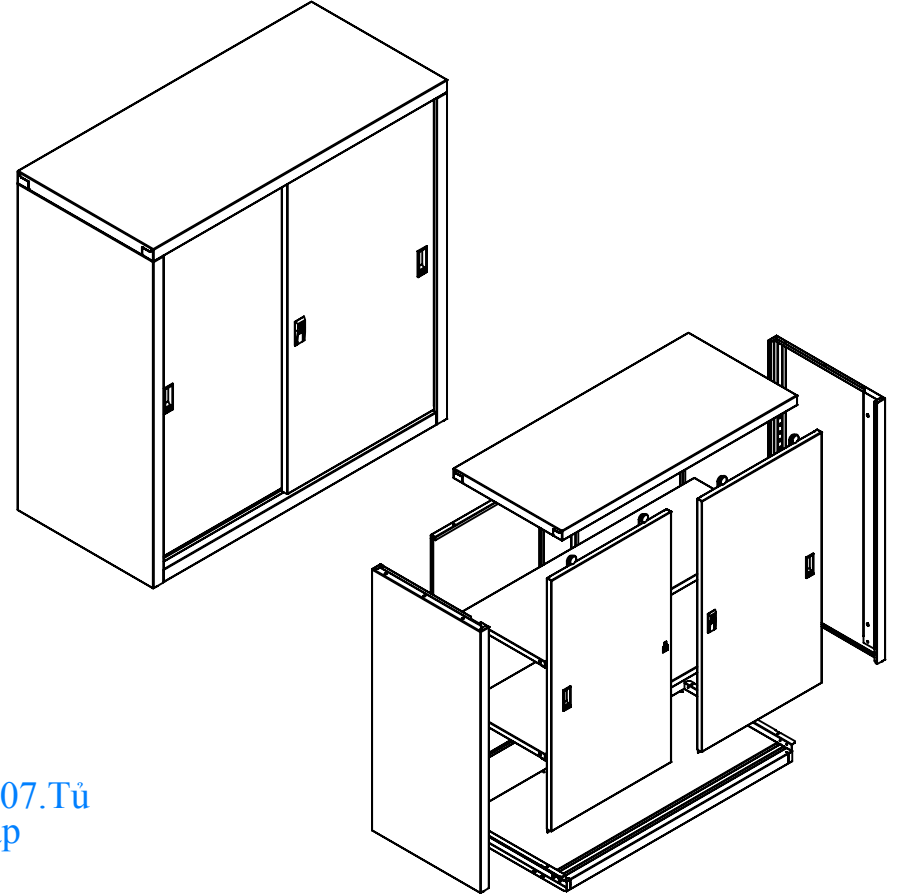
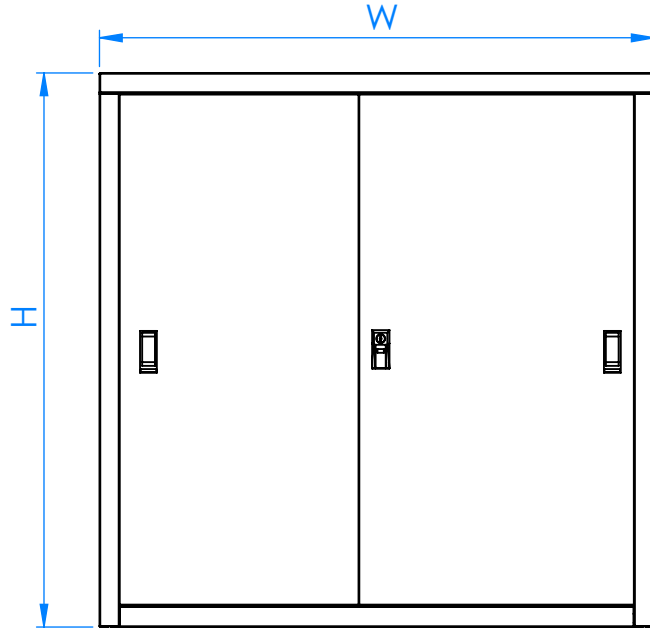
Địa chỉ: Km89th - QL5 Mới - Mỹ Tranh - An Dương - Hải Phòng

Điện thoại: 031 3589 180 - Fax: 031 3589 181.

TÊN TỦ	W	H	D
KÍCH THƯỚC			
TL-02	880	880	407
TL-02A	1185	880	407

TỦ LÙA- 02;02A

Ký hiệu: TL-02; TL-02A



TỦ LÙA -02;02A

Ký hiệu: TL-02; TL-02A

TL-02 có kích thước 880x880x407; TL-02A kích thước 1185x880x407. Tủ được lắp ráp từ các tấm tôn dày 0.6mm&0.7mm. Tủ dễ dàng tháo, lắp bằng bu lông M6 và vít M4

Cánh tủ khi mở kéo ngang. Tủ chia ngăn bởi 2 tấm đọt và dễ dàng điều chỉnh tùy mục đích người sử dụng

**CÔNG TY
NỘI THẤT
190**



CHI TIẾT:

TỔNG THỂ

KÝ HIỆU: TL-02&TL-02A

TỦ LÙA- 02&02A

CÔNG VIỆC

HỌ TÊN

CHỮ KÍ

NGÀY

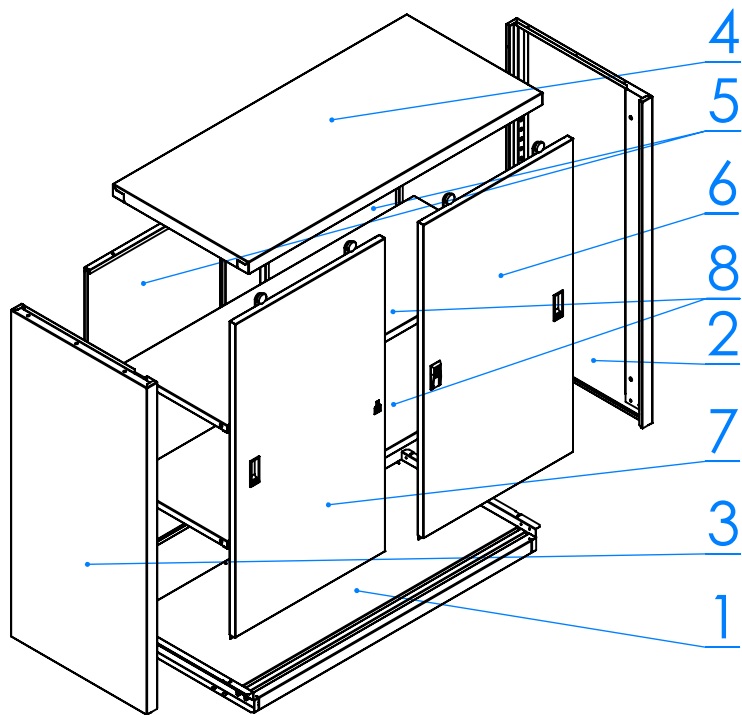
SỐ LƯỢNG:

THIẾT KẾ

VẬT LIỆU:

DUYỆT

A4



THỨ TỰ	TÊN CHI TIẾT	HÌNH ẢNH	S/LƯỢNG
1	Assem-ĐẾ		1
1-1	ĐẾ 1-1		1
3	<u>Assem-CỬA PHẢI</u>		1
1-3	ĐẾ 1-3		1
2	THÀNH PHẢI		1
3	THÀNH TRÁI		1
4	Assem- NÓC		1
4-1	NÓC		1
4-2	THANH DẪN HƯỚNG		2
5	TẮM LUNG		2
6	Assem-CỬA PHẢI		1
6-1	CỬA PHẢI		1
6-2	TĂNG CỨNG CỬA PHẢI		2
7	Assem-CỬA TRÁI		1
7-1	CỬA TRÁI		1
8	ĐẾ 2		2

THỐNG KÊ PHỤ KIỆN

T/ TỰ	TÊN CHI TIẾT	MÔ TẢ	S/LƯỢNG	GHI CHÚ
6-3	CON LẤN TREO		4	
6-4	KE CHẶN CẢNH		4	
6-5	TAY KÉO NHỰA		2	
6-6	NHỰA RAY TRƯỢT		4	
6-7	Ổ KHOÁ		1	
9	BU LÔNG M5X12		8	
10	B/LÔNG&ĐAI ỐC M6X10		3	
11	VÍT M4X6		30	
12	ĐẾ NHỰA		4	

**CÔNG TY
NỘI THẤT
190**



CHI TIẾT: BẢNG THỐNG KÊ CHI TIẾT

KÝ HIỆU: TL-02&TL-02A

TỦ LỪA- 02&02A

CÔNG VIỆC

HỌ TÊN

CHỮ KÍ

NGÀY

SỐ LƯỢNG:

THIẾT KẾ

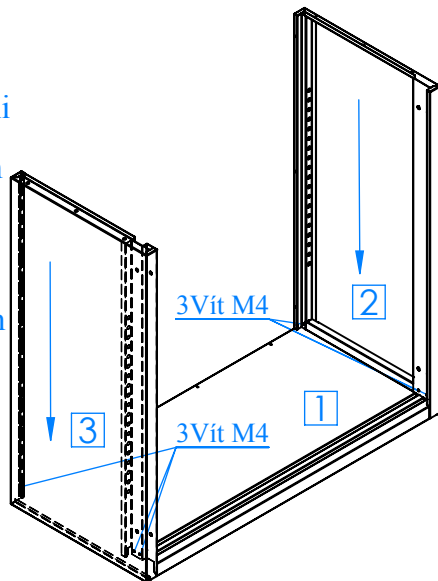
VẬT LIỆU:

DUYỆT

A4

Bước 1

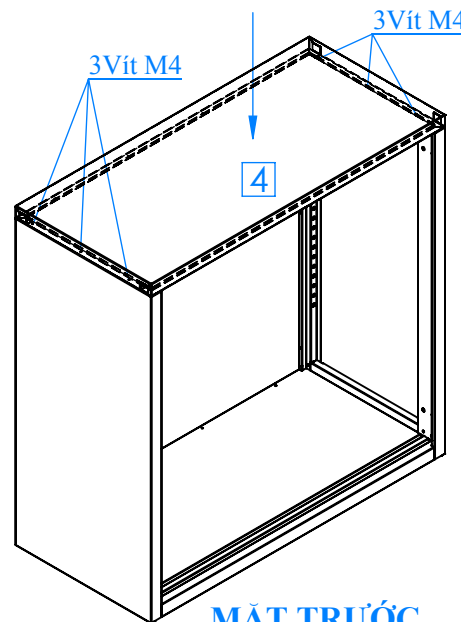
Đặt chi tiết 1 (Đệ) trên nền phẳng. Lựa chi tiết 2 (Thành phải) vào rãnh hướng từ trên xuống. Bắt 3 vít M4. Chi tiết 3 (Thành trái) cũng làm tương tự



MẶT TRƯỚC

Bước 2

Ráp chi tiết 4 hướng từ trên xuống điều chỉnh cho các mặt phẳng trùng nhau và bắt 6 vít M4

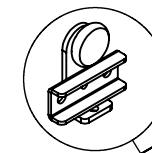


MẶT TRƯỚC

Bước 3

Lắp cửa tủ:

- Lắp cửa tủ phải trước, trái sau
1- Lựa 2 con lăn vào mỗi ray
2- Lựa cánh đồng thời lựa ke & dùng M5 bắt con lăn
3- Dùng M5 điều chỉnh khe hở giữa cửa và nóc chộ phù hợp và xiết chặt M5 cố định con lăn và ke

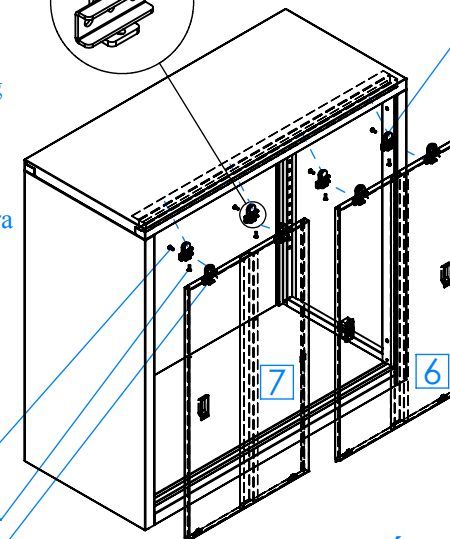


Lựa các con lăn vào 2 thanh dẫn hướng từ rãnh cắt

- 4 Bu lông M5 Cố định con lăn & ke

- 4 Bu lông M5 điều chỉnh cánh cửa

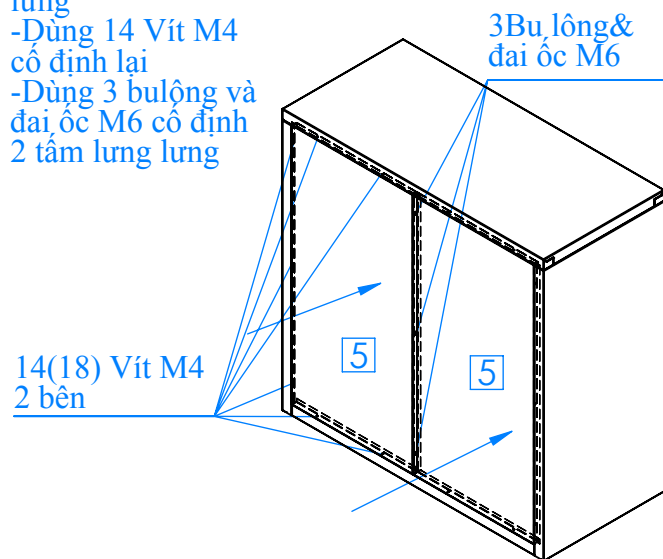
- Lựa các ke bắt con lăn vào cánh



MẶT TRƯỚC

Bước 4

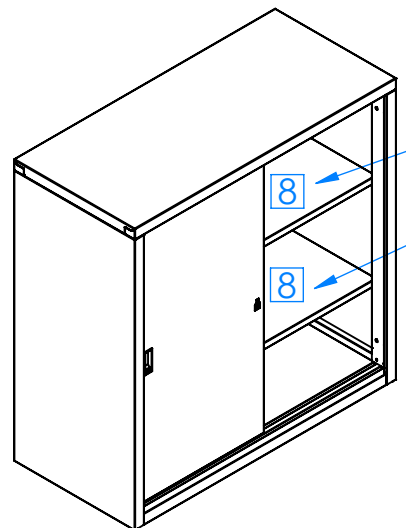
Ráp chi tiết 5 (tám lưng)
- Điều chỉnh mặt phẳng với tâm lưng
- Dùng 14 Vít M4 cố định lại
- Dùng 3 bulông và đai ốc M6 cố định 2 tấm lưng lưng



MẶT SAU

Bước 5

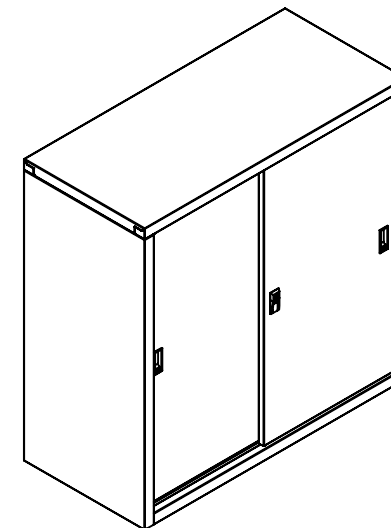
Ráp chi tiết 8 (tám đợt)
- Dùng 8 côn son nhựa điều chỉnh độ cao phù hợp
- Đẩy cửa phải (hoặc trái) về cùng 1 phía
- Lựa chi tiết 8 qua khoảng không cửa phải (hoặc trái) và đặt lên vị trí côn son đã định



MẶT TRƯỚC

Bước 6

Kiểm tra lại tổng thể và xiết chặt các bu lông đai ốc M6 và các vít M4



CÔNG TY NỘI THẤT 190



CHI TIẾT: BƯỚC RÁP CÁC CHI TIẾT

KÝ HIỆU: TL-02&TL-02A		TỦ LỬA- 02&02A		
CÔNG VIỆC	HỌ TÊN	CHỮ KÍ	NGÀY	SỐ LƯỢNG:
THIẾT KẾ				VẬT LIỆU:
DUYỆT				A4