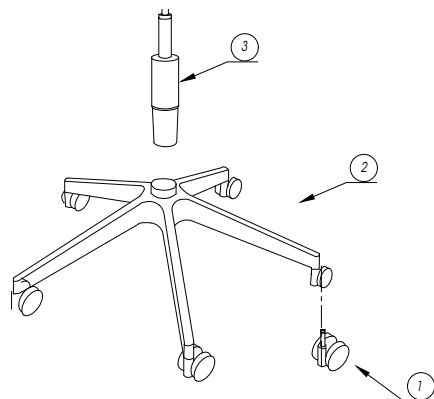


## TÊN CHI TIẾT:

- 1 - Bánh xe PA 01 = 5 chiếc
- 2 - Chân sao nhựa S3 325= 1 chiếc
- 3 - Pitston D85 = 1 chiếc
- 4 - Ống 3 đoạn = 1 bộ



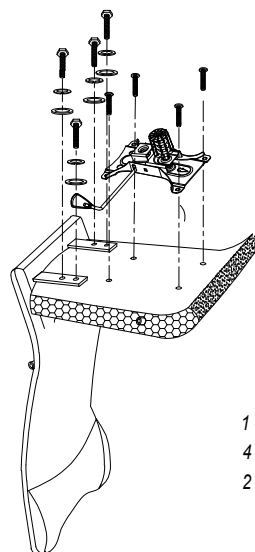
### BƯỚC: 1

- 1 - Lắp 5 chiếc bánh xe vào chân ghế.
- 2 - Lắp Pitston vào chân ghế.
- 3 - Lắp ống 3 đoạn vào Pitston .

### Lưu ý:

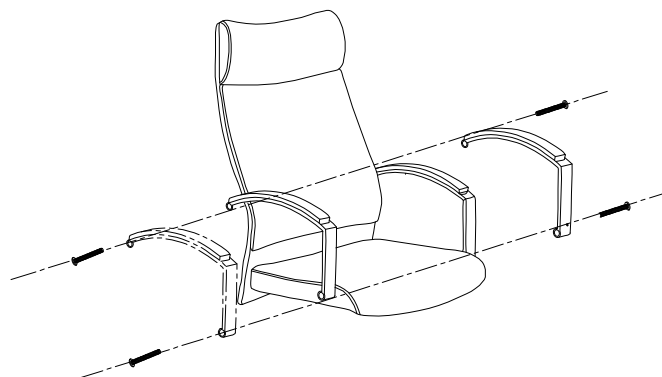
- Khi lắp Pitston vào ghế, nhớ bỏ lắp đậy màu đỏ trên đầu của pitston ra ngoài, thì Pitston mới điều chỉnh hành trình lên và xuống được.
- Không được tháo bỏ nút màu trắng của pits ton.

### BƯỚC: 2



- 1 - Bắt vít liên kết ke lưng ghế vào đệm ngồi bằng 4 vít M8 x 30 kèm theo long đen vênh và long đen phẳng.
- 2 - Bắt vít liên kết bát ghế vào đệm ngồi bằng 4 vít M6x 20

### BƯỚC: 3



- 1 - Lắp tay ghế vào tựa lưng bằng 2 vít M8 x 55
- 2 - Lắp tay ghế vào đệm ngồi bằng 2 vít M6 x 54

3



- 1 - Đặt cụm lưng ghế vào cụm chân ghế