



CÔNG TY CỔ PHẦN NỘI THẤT 190

Km89 -QL 5 mới - Mỹ tranh - Nam sơn - An dương - HP

Điện thoại: 0313 589 180 - Fax: 0313 589 181

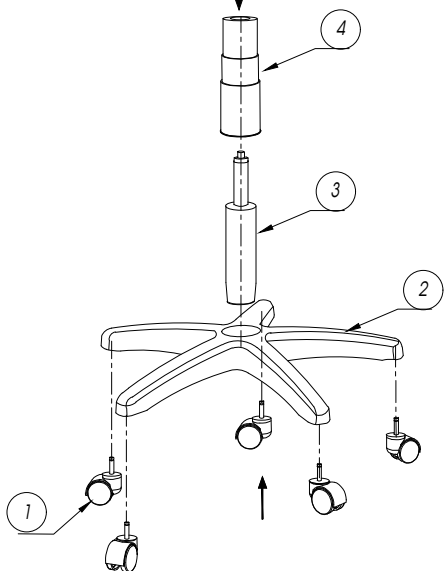
HƯỚNG DẪN LẮP RÁP GHẾ XOAY : GX - 301B

TIỆN LỢI - TIN CẬY - THỜI TRANG

TÊN CHI TIẾT:

1

- 1 - Bánh xe PA 01 = 5 chiếc
- 2 - Chân PP 325= 1 chiếc
- 3 - Pitston D100 = 1 chiếc
- 4 - Ống 3 đoạn = 1 bộ



BƯỚC: 1

- 1 - Lắp 5 chiếc bánh xe vào chân ghế.
- 2 - Lắp Pitston vào chân ghế.
- 3 - Lắp ống 3 đoạn vào Pitston .

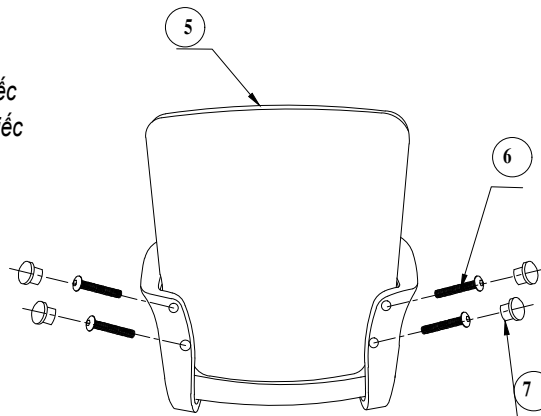
Lưu ý:

- Khi lắp Pitston vào ghế, nhớ bỏ nắp màu đỏ trên đầu của pitston ra ngoài, thì Pitston mới điều chỉnh hành trình lên và xuống được.
- Không được tháo bỏ nút màu trắng của pits ton.

TÊN CHI TIẾT:

2

- 5 - Lưng ghế.
- 6 - Vít M6 x 25 = 2 chiếc
- Vít M6 x 20 = 2 chiếc
- 7- Nút bịt đầu



BƯỚC: 2

- BẮT Lưng ghế vào tay ghế.

- 1- Gá lồng lưng ghế vào tay ghế bằng 4 vít M6x25 .

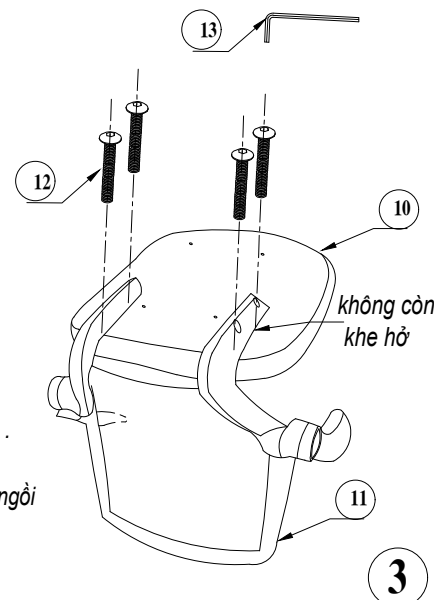
TÊN CHI TIẾT:

- 10 - Mặt ngồi.
- 11 - Lưng nhựa.
- 12- 4 Vít M6x32
- 13- Lọc nặng

BƯỚC: 3

- BẮT cụm lưng nhựa vào mặt ngồi.

- 1- Gá lồng lưng nhựa bằng 4 vít M6x35 .
- 2- Sau khi gá được cả 4 vít rồi bắt chặt cả 4 vít kiểm tra không còn khe hở mặt ngồi và Lưng.



TÊN CHI TIẾT:

- 14 - Lưng và đệm ghế
- 15 - Cùm bát đỡ = 1 chiếc.
- 16 - Vít M6 x 18 = 4 chiếc

BƯỚC: 4

BẮT cụm bát đỡ vào phần đệm ngồi .

- 1 - Gá lồng bát vào mặt ngồi bằng 4 vít M6 x 18.
- 2 - BẮT chặt cả 4 vít .

Lưu ý : - Khi lắp cụm bát đỡ, cụm lò xo bát nằm phía trước.

BƯỚC: 4

- 1 - Đặt cụm Mặt ngồi lên cụm chân đã lắp trước.
- 2 - Kiểm tra tất cả các bánh xe đã tiếp xúc với mặt đất chưa.
- 3 - Kiểm tra ngồi lên điều chỉnh cần gạt lên xuống ghế.
- 4 - Ghế có chức năng ngả thư giãn.
- 5 - Tay ghế có thể gập lên 90° để thuận lợi cho không gian văn phòng

