

CÔNG TY CỔ PHẦN NỘI THẤT 190
 Km89 -QL 5 mới - Mỹ tranh - Nam sơn - An dương - HP
 Điện thoại: 0313 589 180 - Fax: 0313 589 181

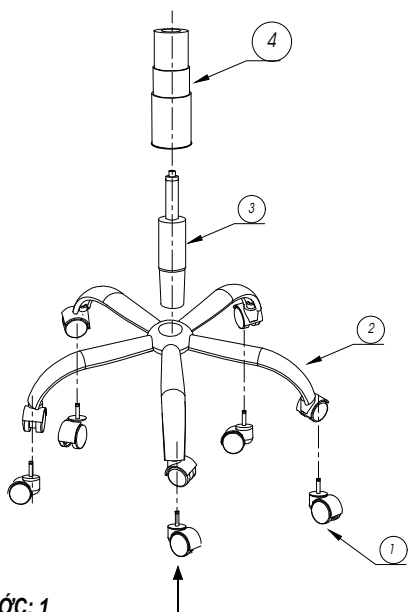
HƯỚNG DẪN LẮP RÁP GHẾ XOAY : GX - 301A

TIỆN LỢI - TIN CẬY - THỜI TRANG

TÊN CHI TIẾT:

1

- 1 - Bánh xe PA 01 = 5 chiếc
- 2 - Chân mạ 325= 1 chiếc
- 3 - Pitston D85 = 1 chiếc
- 4 - Ống 3 đoạn = 1 bộ



BƯỚC: 1

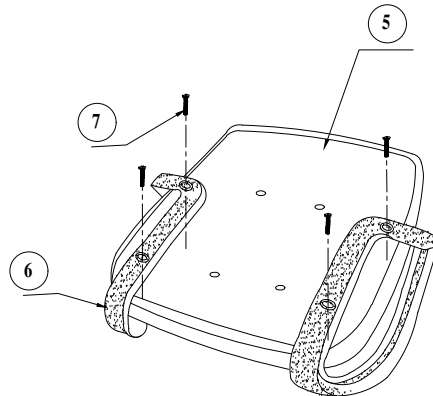
- 1 - Lắp 5 chiếc bánh xe vào chân ghế.
- 2 - Lắp Pitston vào chân ghế.
- 3 - Lắp ống 3 đoạn vào Pitston .

Lưu ý:

- Khi lắp Pitston vào ghế, nhớ bỏ lắp đậy màu đỏ trên đầu của pitston ra ngoài, thì Pitston mới điều chỉnh hành trình lên và xuống được.
- Không được tháo bỏ nút màu trắng của pits ton.

TÊN CHI TIẾT:

- 5 - Mặt ngồi ghế = 01 chiếc
- 6- Tay ghế = 01 đôi
- 7- Vít M6 x 25 = 04 chiếc



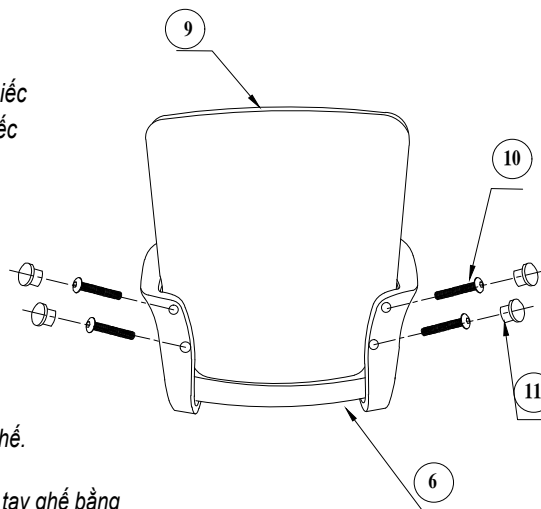
BƯỚC: 2

- 1 - Gá lồng Tay ghế vào mặt ngồi bằng vít M6 x 25 = 04 chiếc

2

TÊN CHI TIẾT:

- 9 - Lưng ghế.
- 10 - Vít M6 x 25 = 2 chiếc
- Vít M6 x 20 = 2 chiếc
- 11- Nút bịt đầu



BƯỚC: 2

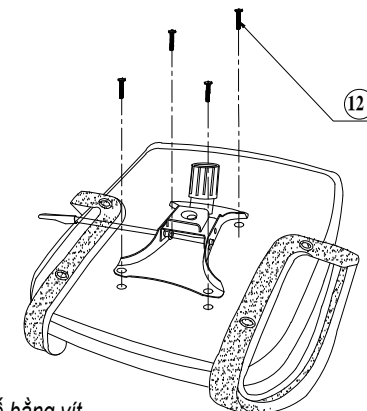
- Bắt Lưng ghế vào tay ghế.

- 1- Gá lồng lưng ghế vào tay ghế bằng 4 vít M6x25 .

TÊN CHI TIẾT:

4

- 12 - Cùm bát



BƯỚC: 4

- Bắt bát vào đệm ghế bằng vít M6 x 18 = 4 chiếc

Vặn chặt vít bắt tay vào tựa lưng và đệm ở bước 2 và bước 3

