

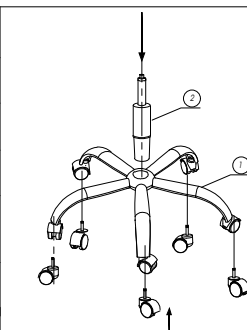


**CÔNG TY CỔ PHẦN NỘI THẤT 190**  
 Địa chỉ: Km89 - QL5 Mới - Thôn Mỹ Tranh -  
 Xã Nam Sơn- Huyện An Dương- TP Hải Phòng  
 Điện thoại: 031 3589 180 - Fax: 031 3589 181.

# HƯỚNG DẪN LẮP RÁP GHẾ XOAY : GX 207

**TIỆN LỢI - TIN CẬY - THỜI TRANG**

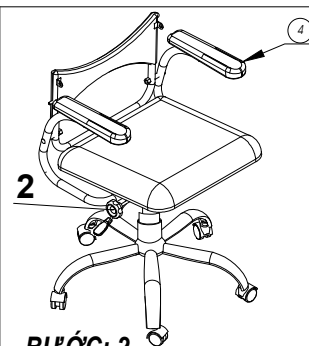
STT	TÊN CHI TIẾT	ANH	SL
1	Chân sao 350		1
2	Ga líp 65 và ống bao		1
3	Bánh xe		5
4	Cụm mặt ngồi		1
5	Cụm lưng tựa		1
6	Tai trượt		1
7	Núm vặn		1
8	Long đen 8		2
9	Long đen ma sát		2
10	Vít M10x20		3



## BƯỚC 1

1 - Lắp 5 chiếc bánh xe vào chân sao.  
 2 - Lắp Pitston D65 và ống bao vào chân sao.

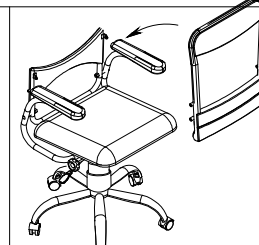
**1**



## BƯỚC 2

1 - Lắp cụm mặt ngồi vào cụm chân sao.  
 2 - Vặn lỏng núm vặn 2 cho lưng nhỏ ghế về vị trí vuông góc với mặt ngồi theo hình trên.

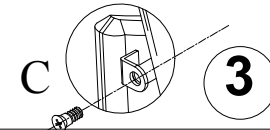
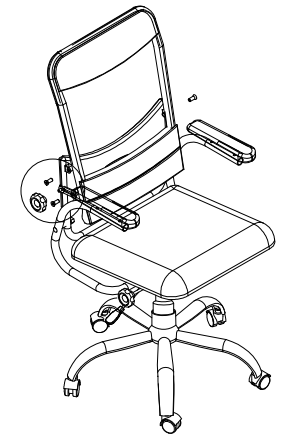
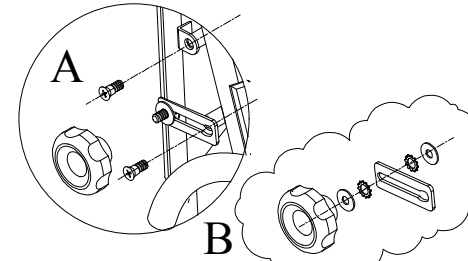
**2**



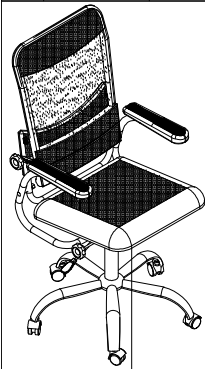
## BƯỚC 3

1 - Lắp cụm lưng vào cụm mặt ngồi bằng 2 vít M10x20 theo hình A.  
 2- Lắp tai trượt vào Lưng bằng 1 vít M10x20 theo hình A.  
**Lưu ý: Vít đầu bằng M10x20 phải vặn chặt để phần tai xoay tiếp xúc vào phần không ren của vít theo hình C. Điều chỉnh độ chặt, lỏng của vít để lưng ghế không bị dơ hoặc bị kẹt cứng**

3- Núm vặn và các long đen theo hình B đã được nhà máy gá sẵn.  
**Lưu ý: Khi tháo ra, lắp lại các long đen phải đúng vị trí nếu nhầm hoặc thiếu thì chức năng phanh của núm vặn không còn tác dụng.**



**3**



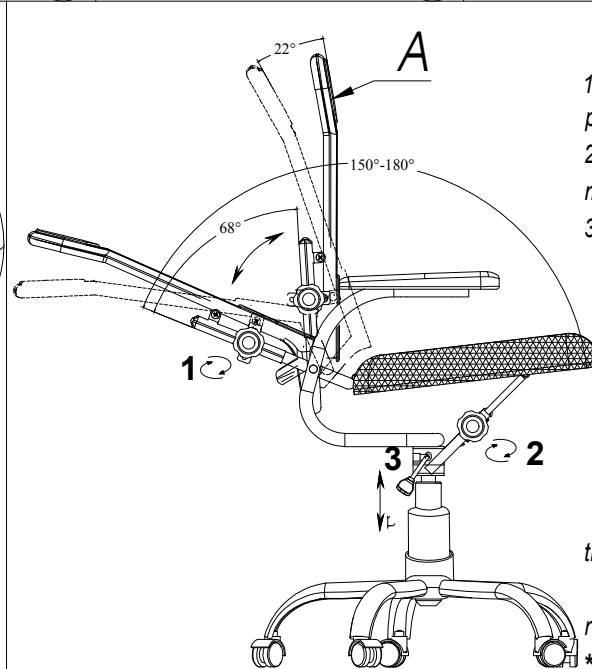
## BƯỚC 4

Lắp Lò xo cài từ mặt ngồi vào cụm bát.

1- Đặt úp ghế để ngửa cụm bát ghế lên.  
 2- Đứng từ phía sau ghế dùng tô vít sỏ qua móc lò xo và dùng 2 tay 2 bên tô vít kéo móc cài vào tai cụm bát như hình vẽ.

**Lưu ý: Lò xo được thiết kế dành riêng cho GX207 có tác dụng kéo lưng ghế ở các góc nghiêng khác nhau về vị trí cố định**

**4**



## HƯỚNG DẪN SỬ DỤNG GHẾ XOAY : GX 207

1 - Về nguyên lý ghế được thiết kế lưng ngả vô cấp từ 90° đến 180° phù hợp theo mục đích người sử dụng.  
 2 - Khi ngả ghế khung tay ghế và cụm bát đứng yên chỉ chuyển động cụm mặt ngồi, lưng nhỏ và lưng to ghế qua các khớp xoay  
 3 - Phương pháp điều chỉnh ghế:

- Ghế được điều chỉnh lên xuống bởi tay gạt 3.
- Ghế được điều chỉnh chế độ ngả nhờ núm vặn 1 và núm vặn 2.  
 (Núm vặn 1 điều chỉnh tựa lưng có thể nghiêng góc từ 0° đến 22°)

**Tác dụng để lưng ghế áp sát lưng người sử dụng ở các tư thế làm việc khác nhau**

(Núm vặn 2 điều chỉnh toàn bộ độ ngả lưng ghế có thể nghiêng góc từ 0° đến 68°)

### Thích hợp với các tư thế thư giãn

- Khi làm việc người dùng lỏng cả 2 núm vặn sau đó chọn được vị trí ngả thích hợp để làm việc thì mới khóa chặt núm vặn 2 vào rồi khóa chặt núm vặn 1.
- Khi ngả ghế vị trí 180° người sử dụng để lưng to ở vị trí 0° sau đó vặn chặt núm 1 rồi ngả ghế đến vị trí phù hợp mới vặn chặt núm vặn 2.

**\* Khuyến cáo: Khi không sử dụng, nếu lưng ghế đang ở trạng thái ngả thì nên rời núm vặn 2 để đưa lưng ghế về vị trí thông thường (Vị trí A như hình)**

**5**