



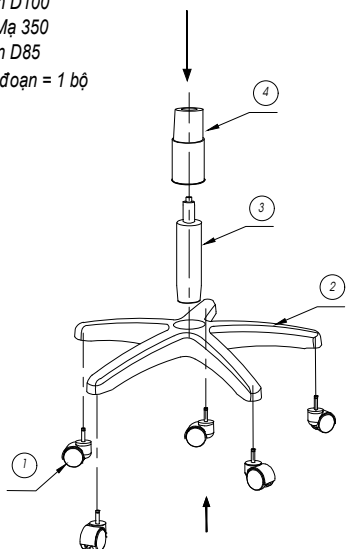
Công ty Cổ phần nội thất 190
Km89 - QL 5 - Hùng Vương - Hồng Bàng - HP

HƯỚNG DẪN LẮP RÁP GHẾ XOAY : GX - 203A

TIỆN LỢI - TIN CẬY - THỜI TRANG

TÊN CHI TIẾT:

- 1 - Bánh xe = 5 chiếc
- 2 - Chân nhôm 350
- Pitston D100
- 3 - Chân Mạ 350
- Pitston D85
- 4 - Ống 2 đoạn = 1 bộ

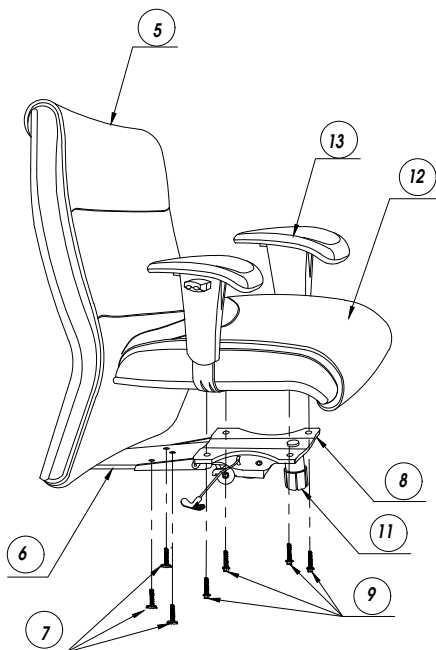


- BƯỚC: 1**
- 1 - Lắp 5 chiếc bánh xe vào chân ghế.
 - 2 - Lắp Pitston vào chân ghế.
 - 3 - Lắp ống 2 đoạn vào Pitston

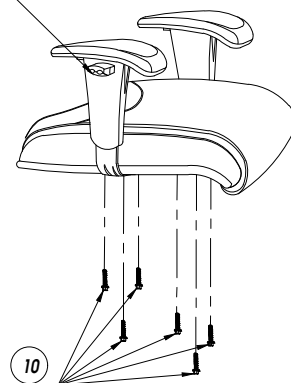
Lưu ý: - Khi lắp Pitston vào ghế, nhờ bộ lắp đẩy màu đỏ trên đầu của pitston ra ngoài, thì Pitston mới điều chỉnh hành trình lên và xuống được.
- Không được tháo bỏ nút màu trắng của pits ton.

TÊN CHI TIẾT:

- 5 - Tựa lưng ghế
- 6 - Ke lưng ghế (Đã bắt trực tiếp vào lưng ghế)
- 7 - Vít M8 x 16 = 3 chiếc
- 8 - Bát đỡ
- 9 - Vít M6 x 20 = 4 chiếc.
- 10 - Vít M6 x 25 = 6 chiếc.
- 11 - Núm vận cụm loxo
- 12 - Đệm ngồi.
- 13 - Tay ghế = 2 chiếc.



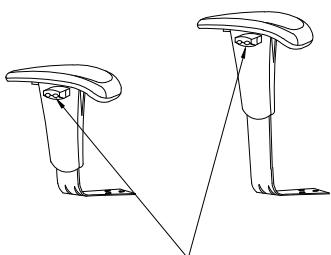
VỊ TRÍ ĐIỀU CHỈNH TAY LÊN CAO, THẤP
CHO PHÙ HỢP VỚI NGƯỜI SỬ DỤNG



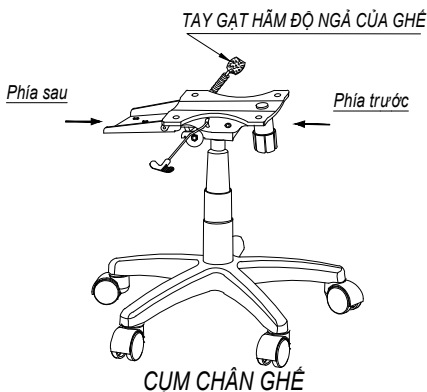
BƯỚC: 2

- 1 - Lắp cụm bát đỡ vào ke lưng của ghế bằng 03 vít M8 x 16.
- 2 - Lắp cụm bát đỡ đã bắt vào tựa lưng, vào đệm ngồi bằng 4 vít M6 x 20.
- 3 - Lắp tay vào đệm ngồi của ghế bằng 3 vít M6 x25/1 tay.

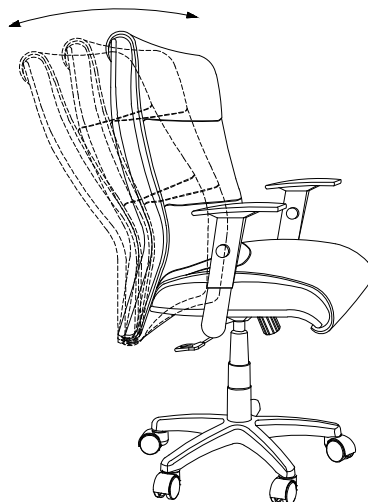
Lưu ý: - Khi lắp cụm bát đỡ, cụm lò xo bát bắt nằm phía trước.



Núm bấm điều chỉnh lên xuống của tay vịn



3



* BÁT ĐỠ GHẾ CÓ TAY GẠT Hãm ĐỘ NGÁ CỦA GHẾ Ở CÁC TƯ THẾ KHÁC NHAU

BƯỚC: 3

- 1 - Lắp cụm khung ghế vào cụm chân ghế.
- 2 - Ngồi thử và vận điều chỉnh cụm lò xo cho phù hợp với người sử dụng.