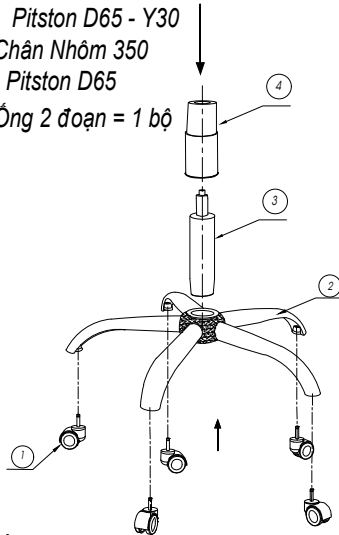


TÊN CHI TIẾT:

- 1 - Bánh xe = 5 chiếc
- 2 - Chân sao mạ 350
- Pitston D65 - Y30
- 3 - Chân Nhôm 350
- Pitston D65
- 4 - Ống 2 đoạn = 1 bộ



BƯỚC: 1

- 1 - Lắp 5 chiếc bánh xe vào chân ghế
- 2 - Lắp Pitston vào chân ghế.
- 3 - Lắp ống 2 đoạn vào Pitston

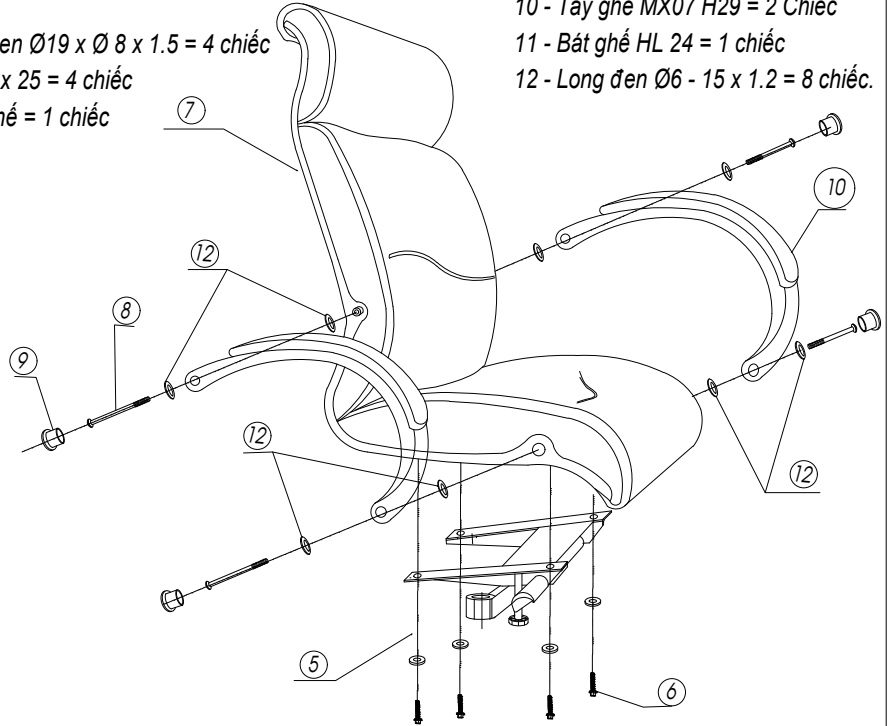
Lưu ý:

- Khi lắp Pitston vào ghế, nhớ bỏ lắp dây màu đỏ trên đầu của pitston ra ngoài, thì Pitston mới điều chỉnh hành trình lên và xuống được.
- Không được tháo bỏ nút màu trắng của pits ton.

1

TÊN CHI TIẾT:

- 5 - Long đen Ø19 x Ø 8 x 1.5 = 4 chiếc
- 6 - Ốc M6 x 25 = 4 chiếc
- 7 - Đệm ghế = 1 chiếc



BƯỚC: 2

- 1 - Lắp cụm bát đỡ vào phần đệm ngồi của ghế bằng 04 vít M6 x 25 cùng 4 long đen Ø19
- 2 - Lắp 4 vít ren M6 x 50 vào tay ghế, sau đó xiết chặt lại.
- 4 - Lắp 4 nút bịt tay vào tay ghế.

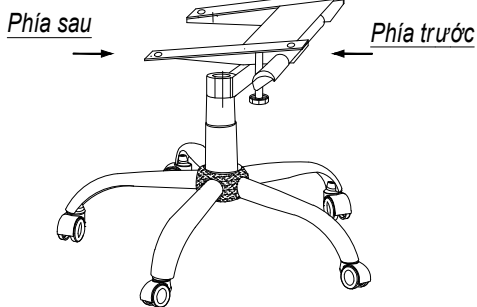
Lưu ý:

- Khi bắt tay ghế, bắt buộc phải lót long đen phía trong và phía ngoài.

2

- 8 - M6 x 50 = 4 chiếc
- 9 - Nút bịt tay = 04 chiếc.
- 10 - Tay ghế MX07 H29 = 2 Chiếc
- 11 - Bát ghế HL 24 = 1 chiếc
- 12 - Long đen Ø6 - 15 x 1.2 = 8 chiếc.

3



BƯỚC: 3

- 1 - Lắp cụm khung ghế vào Pitston.
- 2 - Kiểm tra và siết chặt toàn bộ ốc lắp ghép của ghế.

