



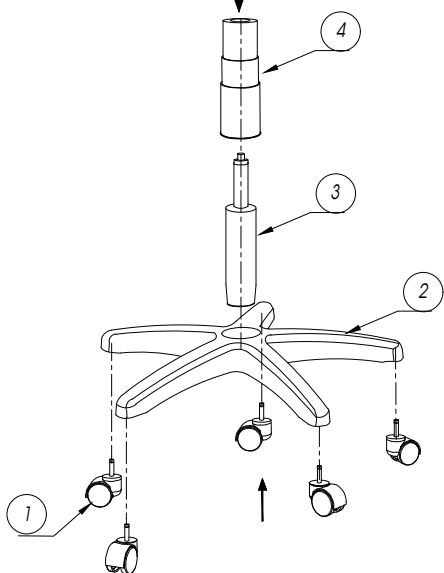
**CÔNG TY CỔ PHẦN NỘI THẤT 190**  
 Km89 -QL 5 mới - Mỹ tranh - Nam sơn - An dương - HP  
 Điện thoại: 0313 589 180 - Fax: 0313 589 181

# HƯỚNG DẪN LẮP RÁP GHẾ XOAY : GX - 17B

**TIỆN LỢI - TIN CẬY - THỜI TRANG**

## TÊN CHI TIẾT:

- 1 - Bánh xe PA 01 = 5 chiếc
- 2 - Chân PP 325= 1 chiếc
- 3 - Pitston D100 = 1 chiếc
- 4 - Ống 3 đoạn = 1 bộ



### BƯỚC: 1

- 1 - Lắp 5 chiếc bánh xe vào chân ghế.
- 2 - Lắp Pitston vào chân ghế.
- 3 - Lắp ống 3 đoạn vào Pitston .

### Lưu ý:

- Khi lắp Pitston vào ghế, nhớ bỏ lắp đậy màu đỏ trên đầu của pitston ra ngoài, thì Pitston mới điều chỉnh hành trình lên và xuống được.
- Không được tháo bỏ nút màu trắng của pits ton.

1

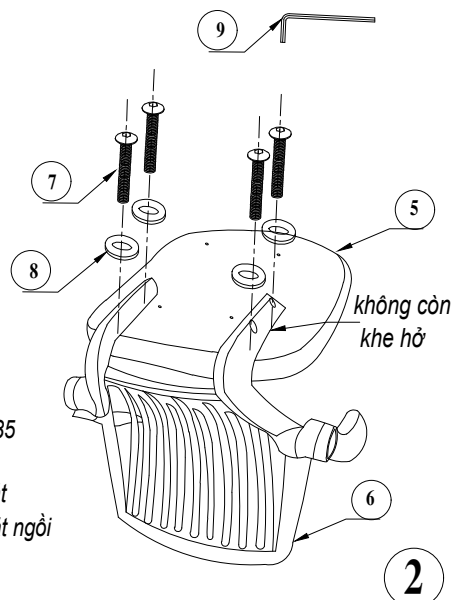
## TÊN CHI TIẾT:

- 5 - Mặt ngồi.
- 6 - Lưng nhựa.
- 7- 4 Vít M6x35
- 8 - 4 Long đên 6
- 9- Lọc nặng

### BƯỚC: 2

- BẮT CỤM LƯNG NHỰA VÀO MẶT NGỒI.

- 1- Gá lồng lưng nhựa bằng 4 vít M6x35 và long đên Ø6.
- 2- Sau khi gá được cả 4 vít rồi bắt chặt cả 4 vít kiểm tra không còn khe hở mặt ngồi và Lưng.



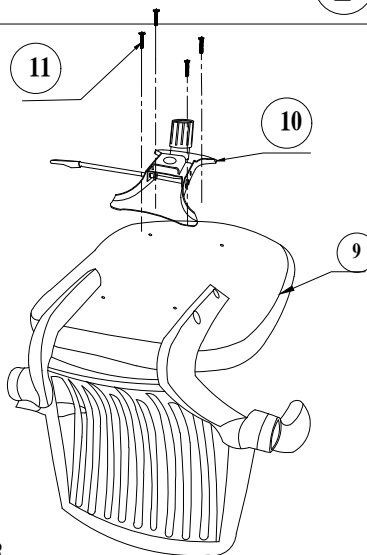
## TÊN CHI TIẾT:

- 9 - Lưng và đệm ghế
- 10 - Cụm bát đỡ = 1 chiếc.
- 11 - Vít M6 x 18 = 4 chiếc

### BƯỚC: 3

- BẮT CỤM BÁT ĐỠ VÀO PHẦN ĐỆM NGỒI.
- 1 - Gá lồng bát vào mặt ngồi bằng 4 vít M6 x 18.
  - 2 - BẮT CHẶT CẢ 4 VÍT .

Lưu ý :- Khi lắp cụm bát đỡ, cụm lò xo bát nằm phía trước.



3

4

## TÊN CHI TIẾT:

- 1 - Cụm Mặt ngồi.
- 2 - Cụm Chân ghế.

### BƯỚC: 4

- 1 - Đặt cụm Mặt ngồi lên cụm chân đã lắp trước.
- 2 - Kiểm tra tất cả các bánh xe đã tiếp xúc với mặt đất chưa.
- 3 - Kiểm tra ngồi lên điều chỉnh cần gạt lên xuống ghế.
- 4 - Ghế có chức năng ngả thư giãn.
- 5 - Tay ghế có thể gấp lên 90° để thuận lợi cho không gian văn phòng

