



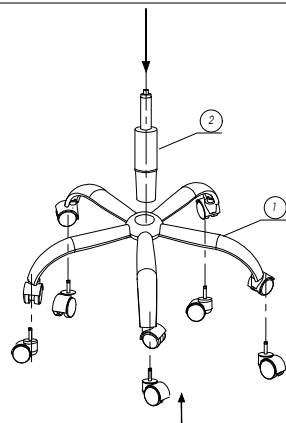
CÔNG TY CỔ PHẦN NỘI THẤT 190

Địa chỉ: Km89 - QL5 Mới - Thôn Mỹ Tranh - Xã Nam Sơn- Huyện An Dương- TP Hải Phòng
Điện thoại: 031 3589 180 - Fax: 031 3589 181.

HƯỚNG DẪN LẮP RÁP GHẾ XOAY : GX 16

TIỆN LỢI - TIN CẬY - THỜI TRANG

STT	TÊN CHI TIẾT	ẢNH	SL
1	Chân sao 350		1
2	Ga líp 65 và ống bao		1
3	Bánh xe		5
4	Tay phải ghế		1
5	Tay trái ghế		1
6	Lưng ghế		1
7	Cụm bát		1
8	Vít M6x20		10



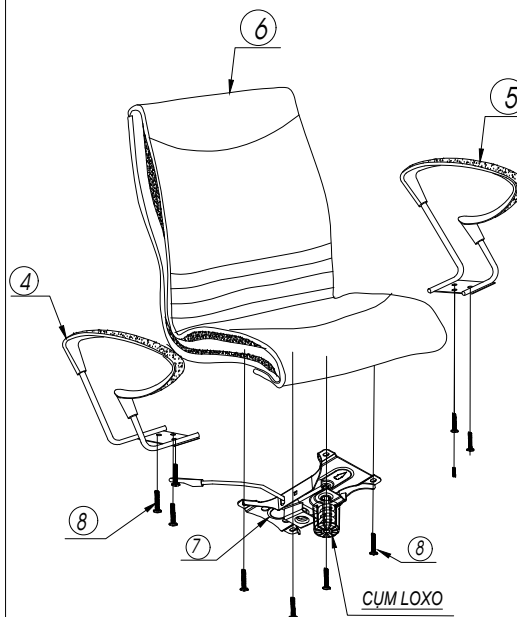
BƯỚC 1

- 1 - Lắp 5 chiếc bánh xe vào chân sao.
- 2 - Lắp Pitston và ống bao vào chân sao.

Lưu ý:

- Khi lắp Pitston vào ghế, nhớ bỏ lắp đậy màu đỏ trên đầu của pitston ra ngoài, thì Pitston mới điều chỉnh hành trình lên và xuống được.
- Không được tháo bỏ nút màu trắng của pits ton.

1



BƯỚC 2

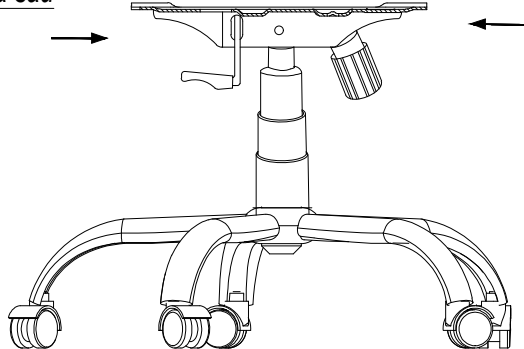
- 1 - Bắt vít ren M6 x 20 = 6 chiếc vào tay ghế.
- 2 - Bắt cụm bát đỡ vào phần đệm ngồi của ghế bằng vít M6 x 20 = 4 chiếc.

Lưu ý: - Khi lắp cụm bát đỡ, cụm lò xo bát bát nằm phía trước.

2

Phía sau

Phía trước



BƯỚC 3

- 1 - Đặt ghế vào cụm chân ghế.
- 2 - Kiểm tra và siết chặt toàn bộ ốc lắp ghép của ghế.
- 3 - Ngồi thử và vận điều chỉnh cụm lò xo cho phù hợp với người sử dụng



3